

软盘号

CAD

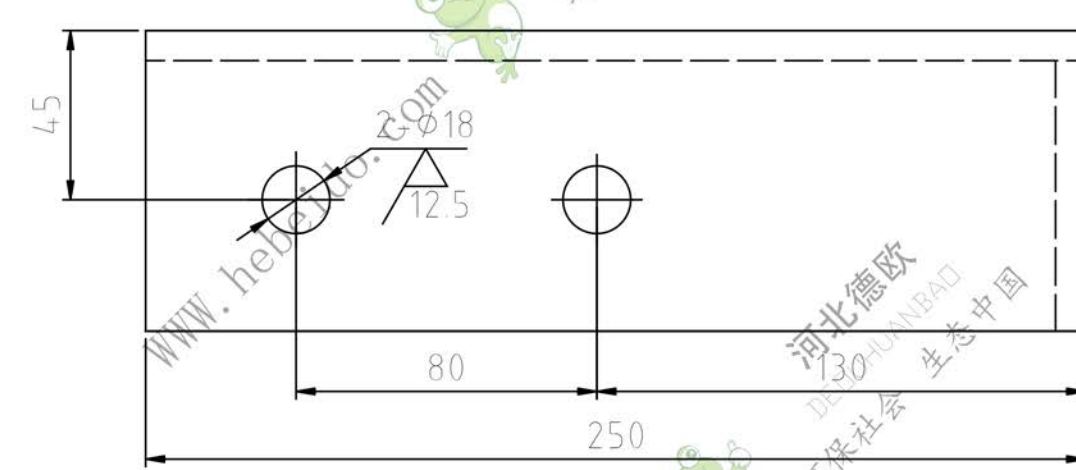
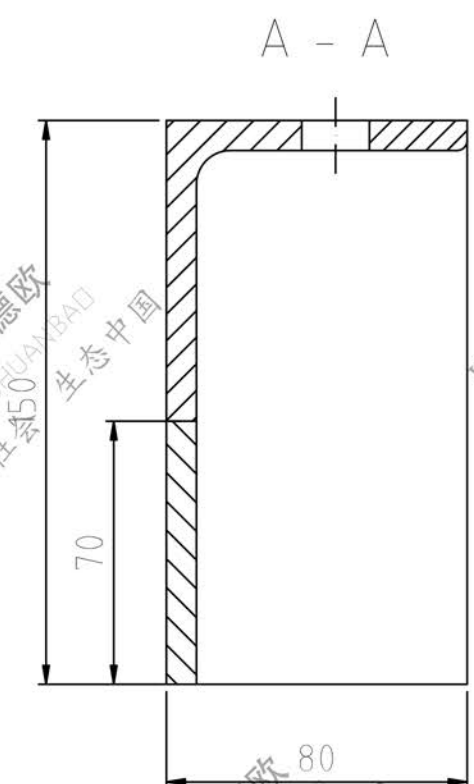
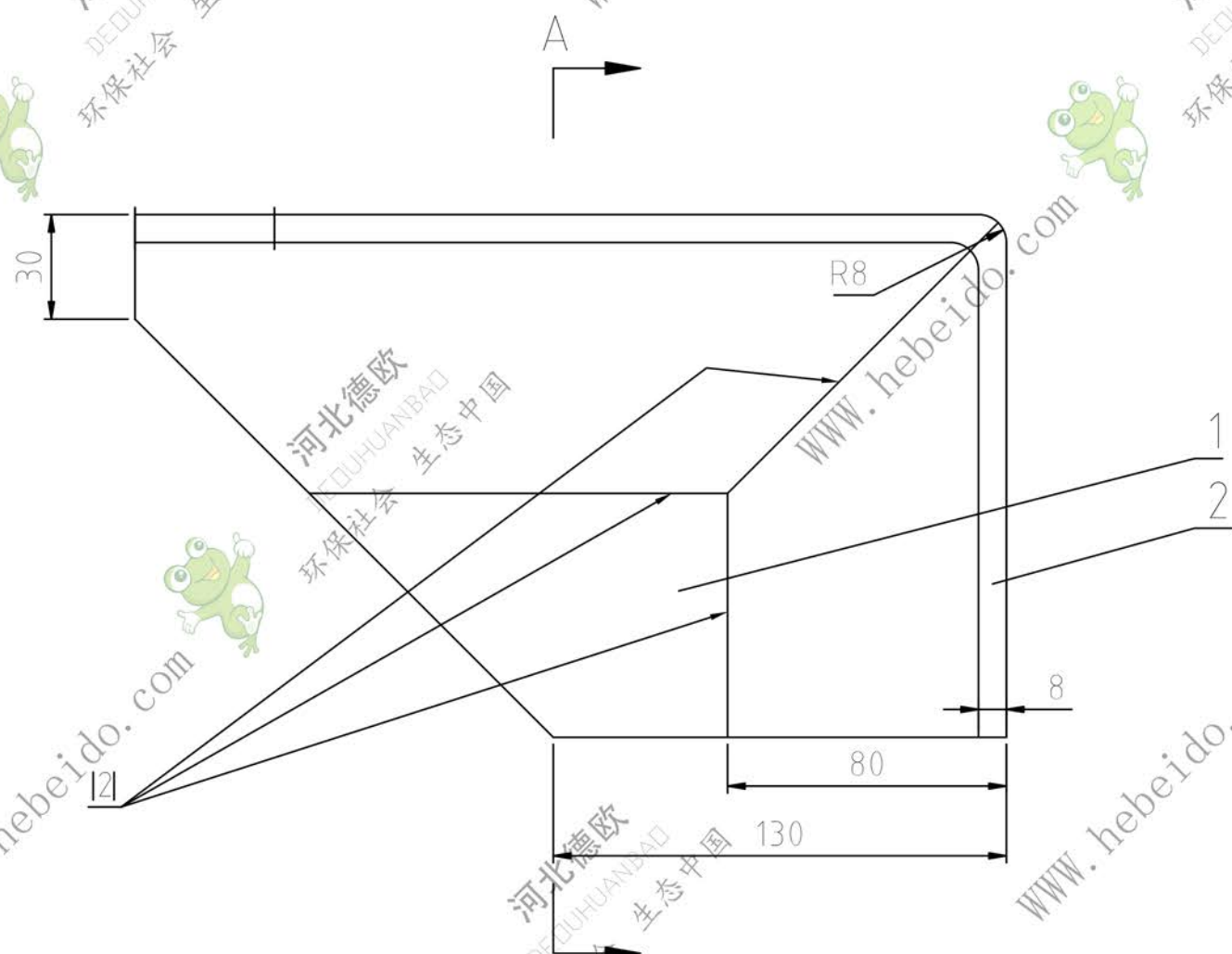
会签

描图

描校

旧底图登记号

底图登记号



技术要求

- 1、所有圆孔均焊后加工
- 2、各零件剪切不料端面

					磁盘号		SDA140701			
					右连接座			图纸标记	重量	比例
								焊接件		
					共张			第张		
					德欧环保			环保社会 生态中国		

序号	代号	名称	数量	材料	单重	总重	备注
2	本图	角钢L80X80X8	1	Q235	3.474	3.47	
1	本图	钢板δ8	1	Q235	2.374	2.37	

设计	李连通	制图	
制图	刘飞	标准化	
审核	秦海波	批准	
日期			