

软盘号

CAD

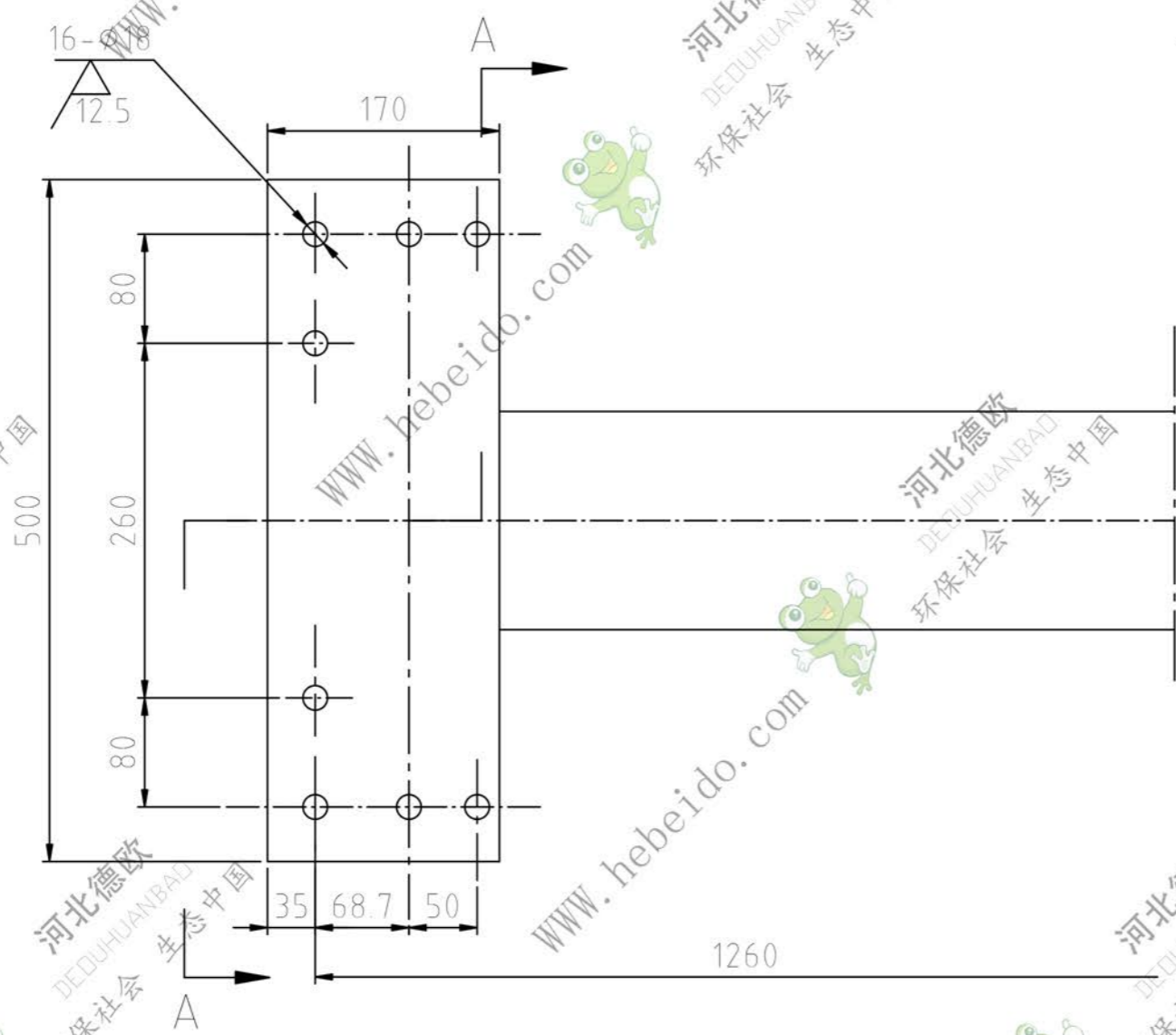
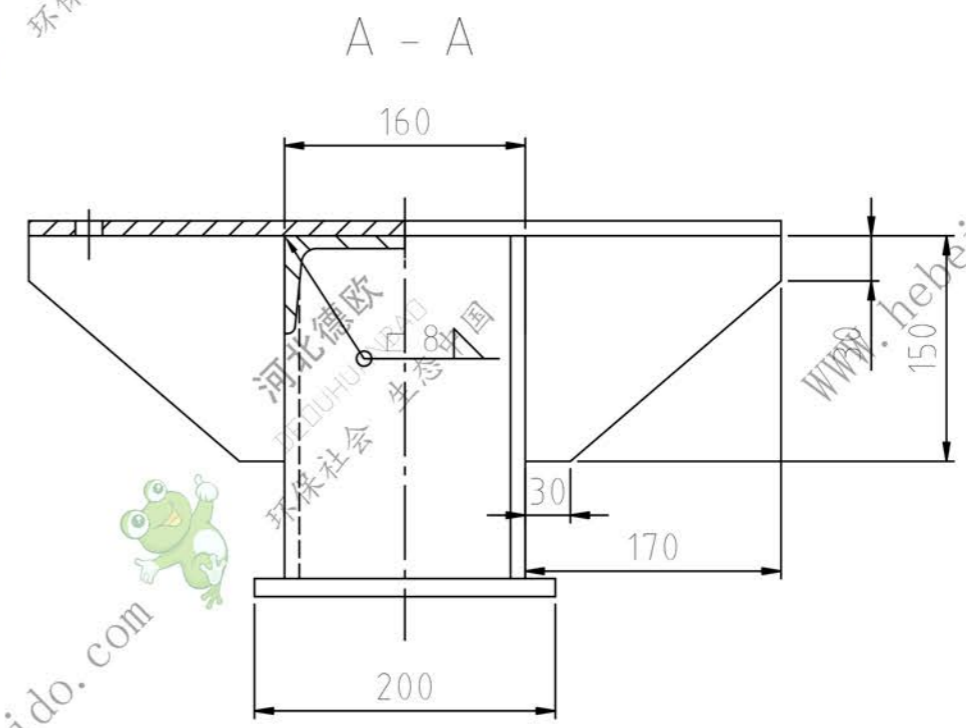
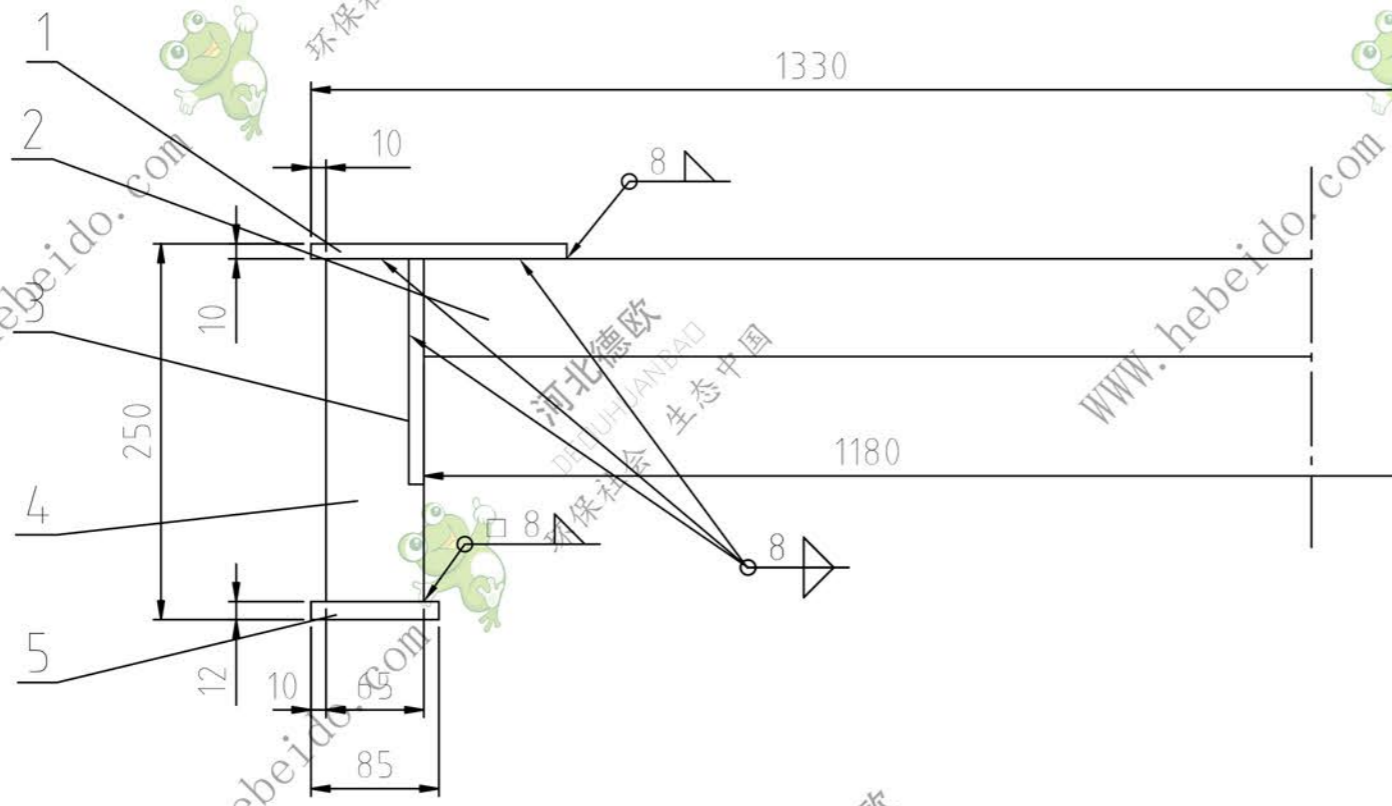
会 签

描 图

描 校

旧底图登记号

底图登记号



5		底板	200×85δ12	2	Q235-A	1.61	3.22	
4		立柱	160×65 L=228	2	Q235-A	4.49	8.98	
3		筋板	δ10	4	Q235-A	1.24	4.96	
2		横梁	160×65 L=1180	2	Q235-A	23.29	23.29	
1		板	500×170δ10	2	Q235-A	6.68	13.36	
序号	代号	名称	数量	材料	单重	总重	重量	备注

磁盘号				SDA0801	
底脚				图 纸 标 记	重 量
组焊件				共 张	第 张
比例				1:5	
德欧环保				环保社会 生态中国	