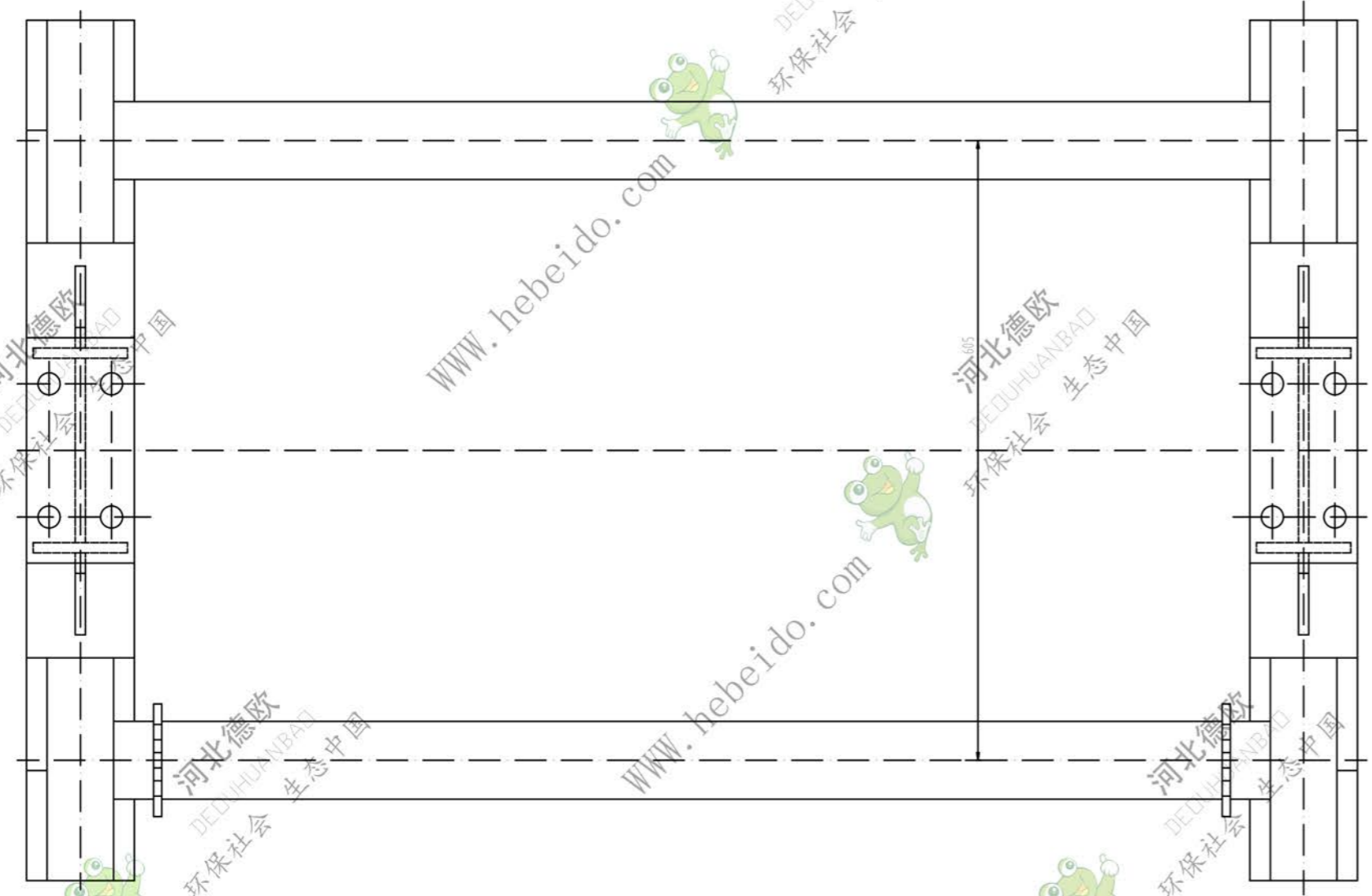
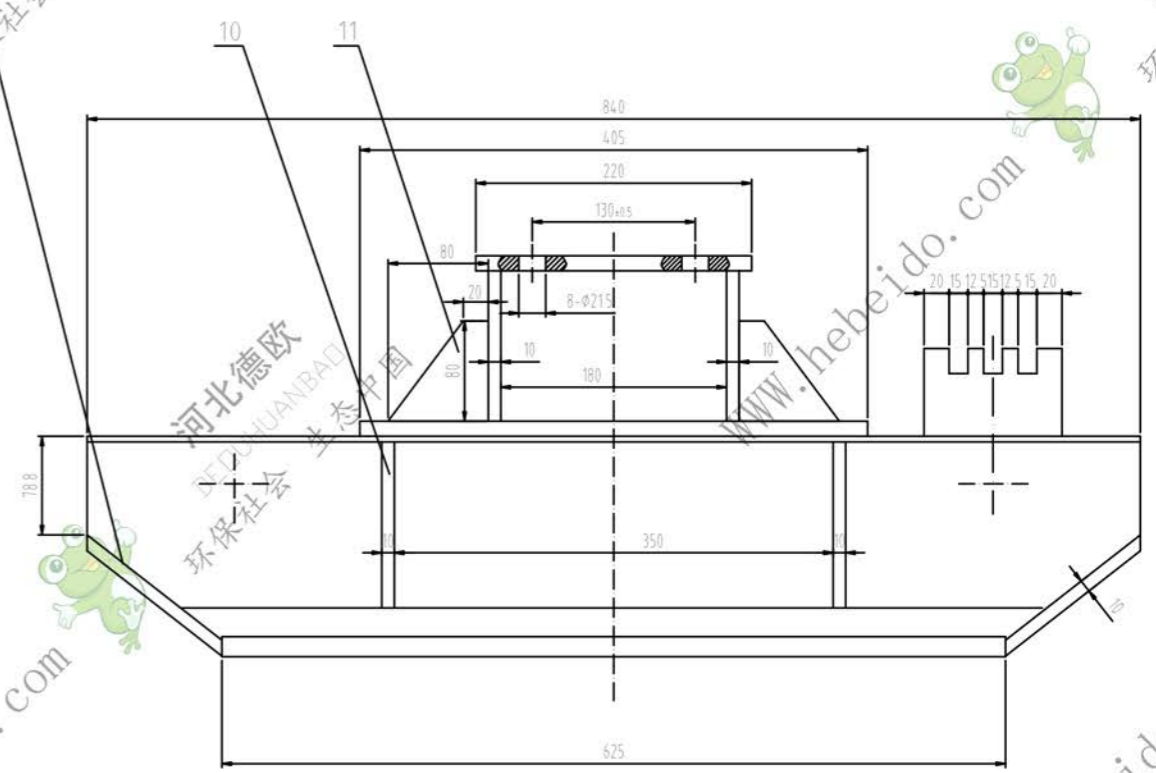
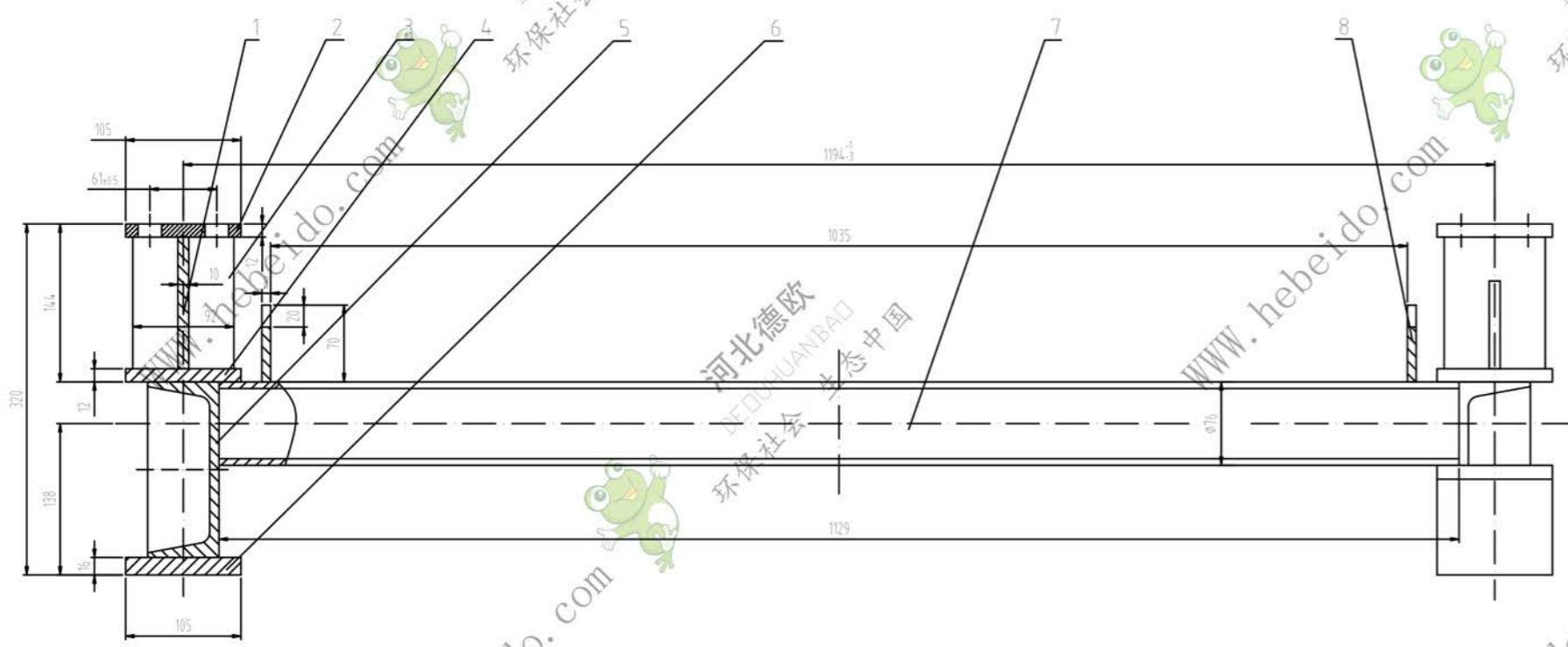


软件号
CAD
会签
描图
描校
旧底图登记号
底图登记号



技术要求
 1、全部为焊接件；
 2、焊缝不许有裂纹、咬肉、气孔烧穿和未焊透等缺陷；
 3、焊缝高度全部为8mm。

序号	代号	名称	数量	材料	重量	备注
11	本图	筋板 80x80x10	4	Q235-A	0.312 1.25	
10	本图	筋板 14.3.2x56x10	4	Q235-A	0.659 2.64	
9	本图	斜板 14.6x105x10	4	Q235-A	1.128 4.51	
8	2Sb1607-1	下托辊支撑板 68	2	Q235-A	0.581 1.16	
7	本图	联管 $\phi 76 \times 6$ l=1129	2	Q235-A	1.696 33.31	
6	本图	底板 625x105x16	2	Q235-A	8.19 16.38	
5	本图	槽钢 【160x65x8.5】 l=1120	2	Q235-A	14.486 28.97	
4	本图	中板 4.05x105x12	2	Q235-A	3.98 7.96	
3	本图	钢板 120x92x10	4	Q235-A	0.861 3.44	
2	本图	顶板 105x220x12	2	Q235-A	2.162 4.32	
1	本图	筋 120x180x10	2	Q235-A	1.685 3.37	
序号代号 名称 数量 材料					重量	备注
图名					2Sb1607	
图样标记					重量	比例
设计					95.677	1:3
制图					共	第
审核					张	页
日期						

支座

图样标记 重量 比例

共 张 第 页

德成环保