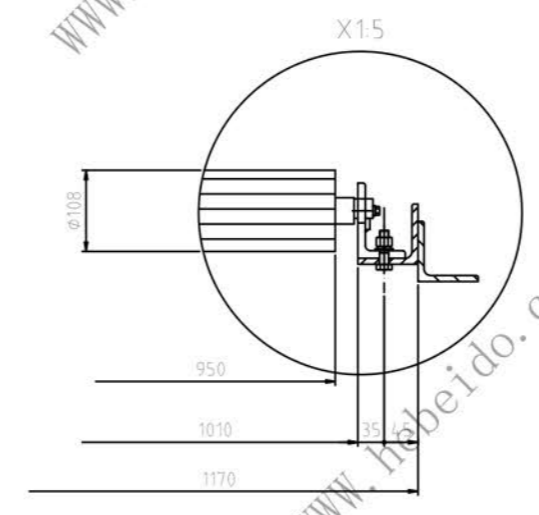
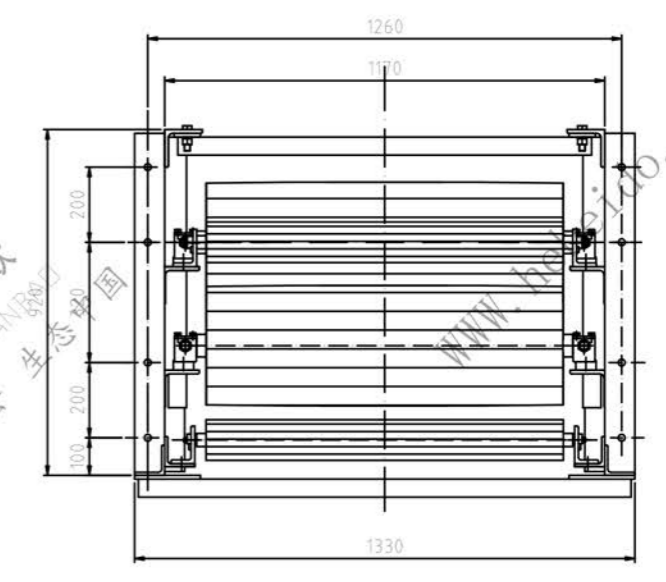
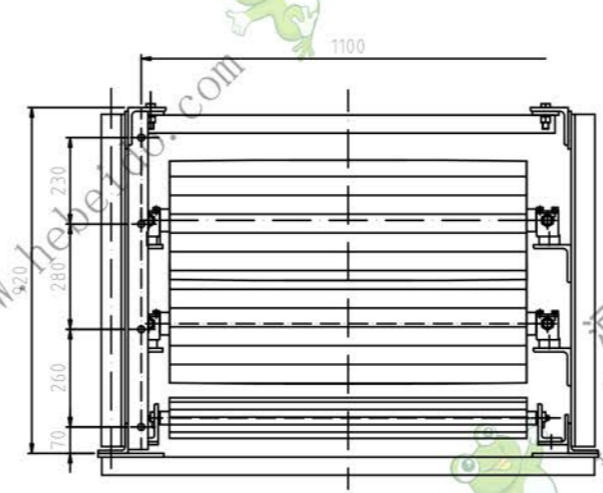
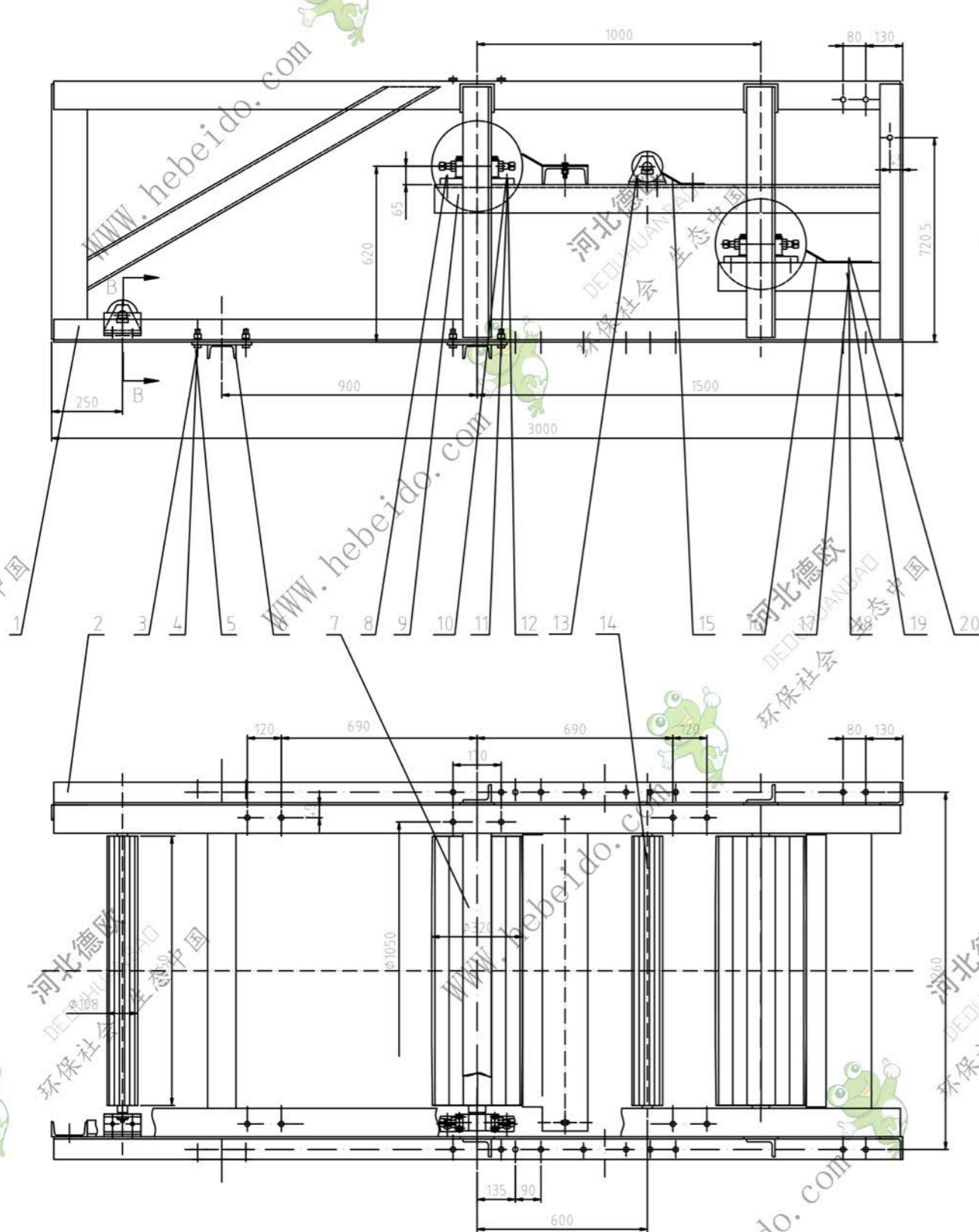


软盘号
CAD
会签
描图
描校
旧底图登记号
底图登记号



技术要求
组装后各运转件应转动灵活，不许有卡碰现象。

20	GB5782-86	螺栓M12x45	14	Q235-A	0.016	0.22		
19	GB95-85	垫圈12	14	Q235-A	0.015	0.21		
18	GB93-87	垫圈12	14	65Mn	0.015	0.21		
17	GB41-86	螺母M12	14	Q235-A	0.016	0.22		
16	SDA03-1	刮板	2	Q235-A	0.52	17.04		
15	SDA03-2	刮板	1	Q235-A	5.3	5.30		
14	SDA0314	改向滚筒φ208	2	部件	28.9	57.80		
13	SDA0311	轴座	4	组焊件	1.02	4.08		
12	GB41-86	螺母M16	8	Q235-A	0.062	0.50		
11	GB5782-86	螺栓M20x55	12	Q235-A	0.195	2.34		
10	GB93-87	垫圈20	8	65Mn	0.015	0.12		
9	SDA0303	改向滚筒φ320	2	部件	148.67	297.34		
8	SDA0302	轴座	4	组件	4.6	18.40		
7	SDA0308	中横梁	1	组件	13.81	13.81		
6	SDA0309	中底梁	2	组件	18.72	37.44		
5	GB41-86	螺母M16	12	Q235-A	0.034	0.41		
4	GB5782-86	螺栓M16x55	12	Q235-A	0.092	1.10		
3	GB93-87	垫圈16	12	65Mn				
2	Zsb0202	左侧架	1	组焊件	67.55	67.55		
1	Zsb0201	右侧架	1	组焊件	67.55	67.55		
序号代号				名称	数量	材料	重量	备注
				磁盘号	Zsb02			
				图样标记	重量	比例		
				共	张	第	张	

储带转向架
德欧环保
环保社会 生态中国