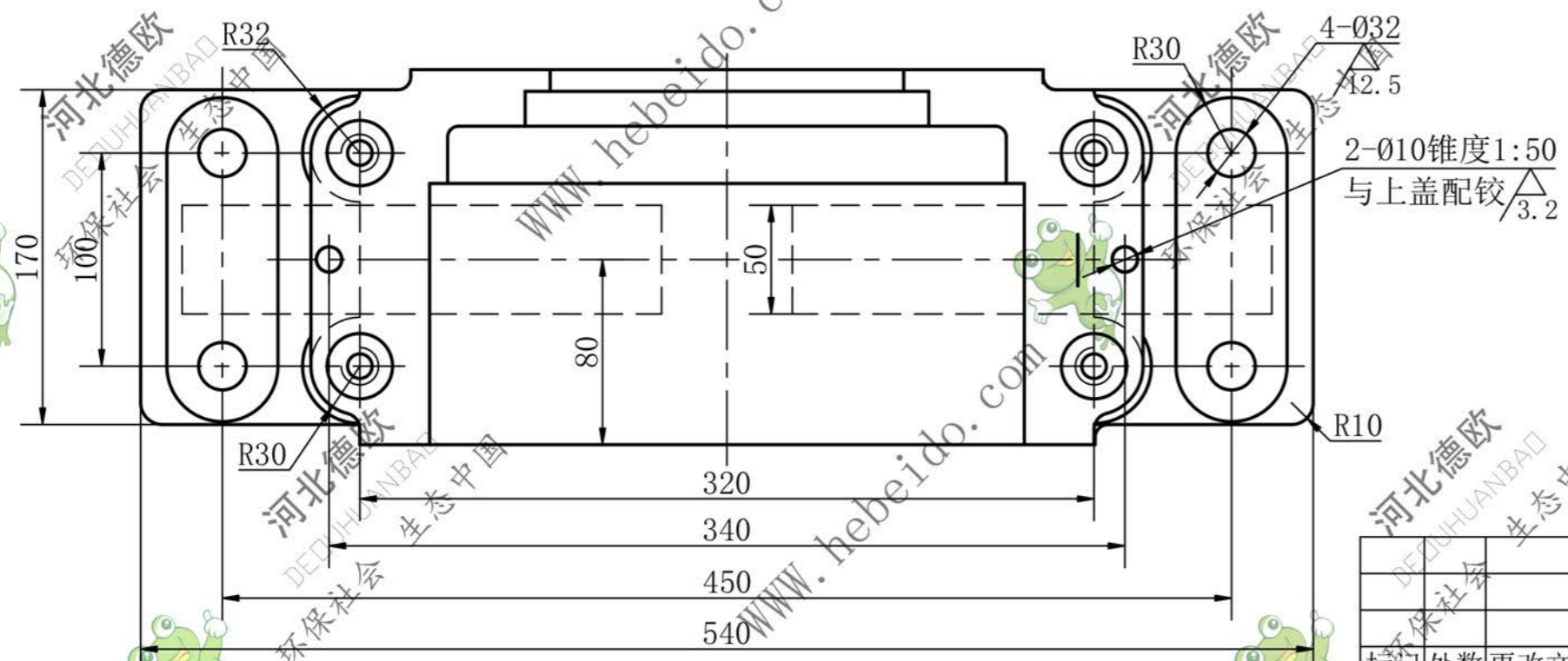
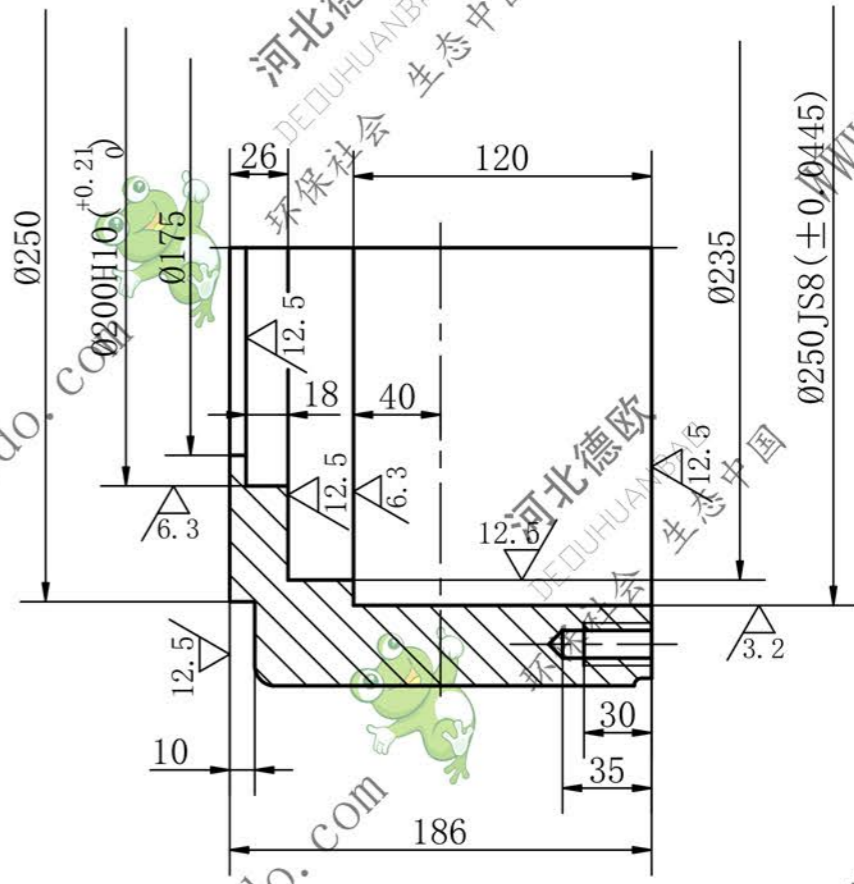
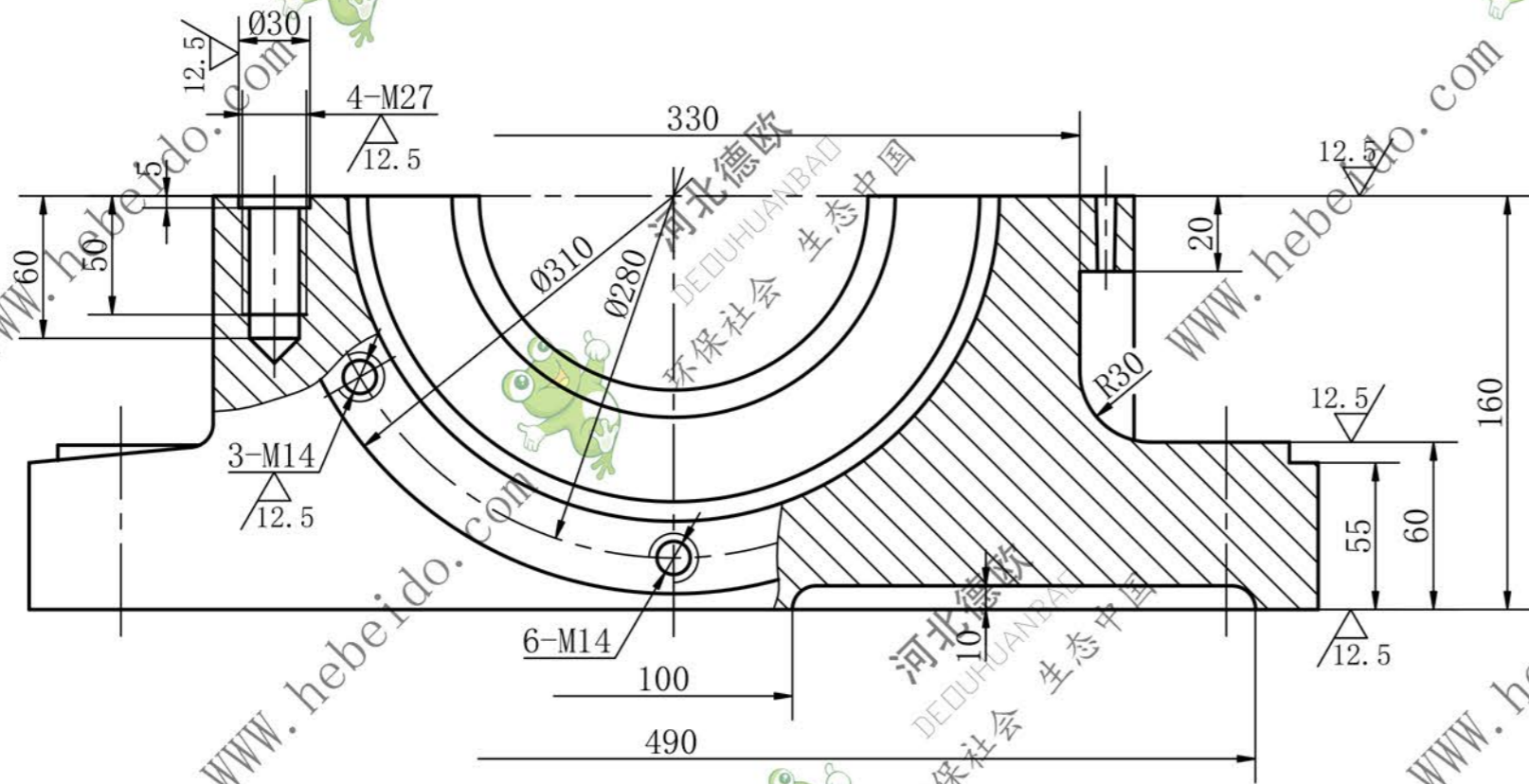


粗糙度	其余 $\sqrt{\quad}$
热处理	
表面处理	



- 技术要求
1. 未注圆角为R3~5。
  2. 未注倒角3×45°。
  3. 要与上盖座配制。
  4. 内腔涂油, 外表面涂防锈漆。

				通用技术条件		NBH300H-02-0501-02	
				JB / ZQ4000			
标记	处数	更改文件号	签字	日期	图样标记		重量
设计					共		99.5
制图	李连通	标准化			张		1:3
审核	秦海波	审定			第		张
工艺	刘飞	批准			张		
				材料: QT450-10		件数: 1	
						德欧环保 DEDEHUAANBAD 环保社会 生态中国	