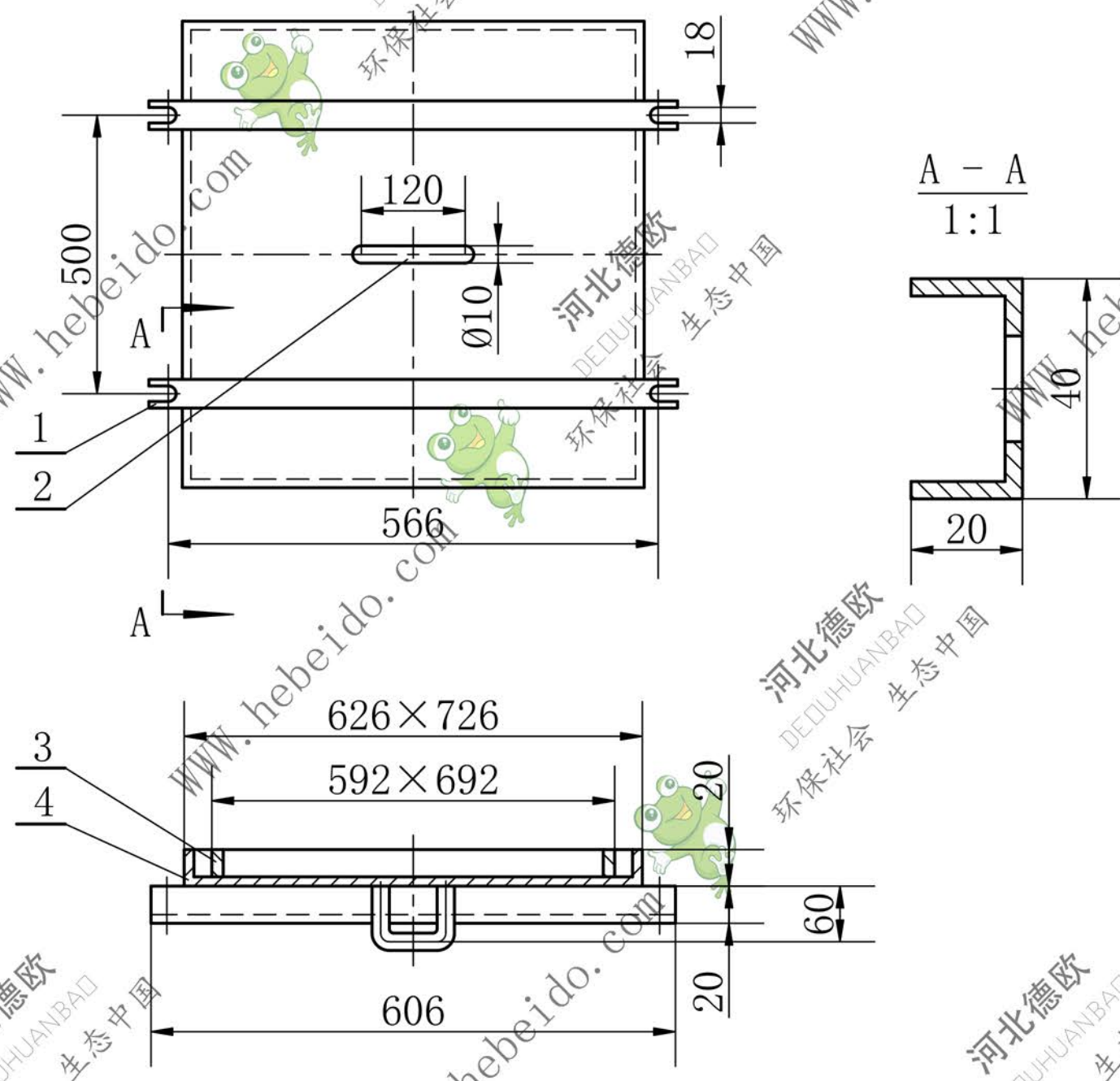


粗糙度	
热处理	
表面处理	



91

4		顶盖板 $\delta=3$	1	Q235-A	12.9	12.9	
3		内框 $\delta=4$	1	Q235-A	1.3	1.3	
2		提手 $\phi 10$	1	Q235-A	0.7	0.7	
1		门杠 $\delta=4$	2	Q235-A	1.7	3.4	
序号	代号	名称	数量	材料	单重	总重	备注

通用技术条件
JB / ZQ4000

NBH300H-05-02

标记处数	更改文件号	签字	日期	<p>材料:结构件 件数:3</p>		
设计	李连通	标准化				
制图	秦海波	审定				
审核	刘飞	批准				
工艺		日期				
				图样标记	重量	比例
					18.3	1:10
				共	张	第
						张