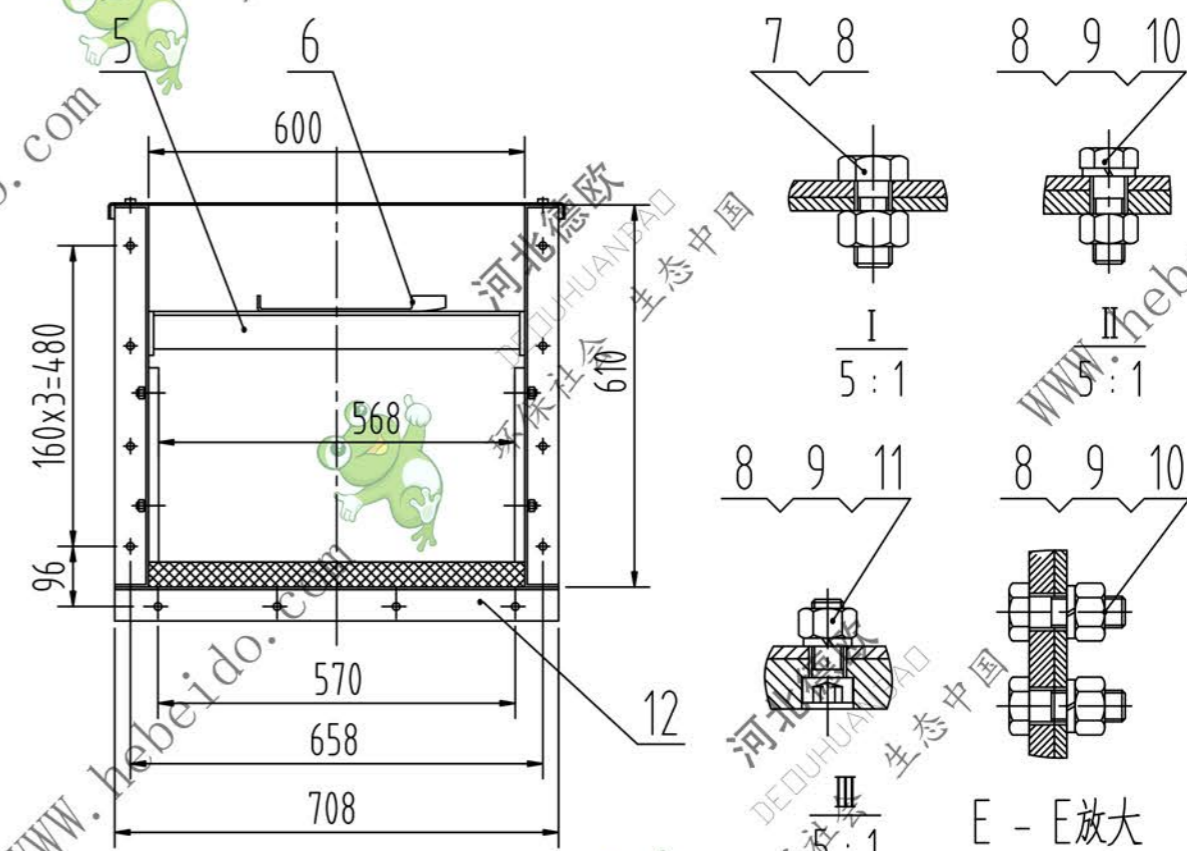
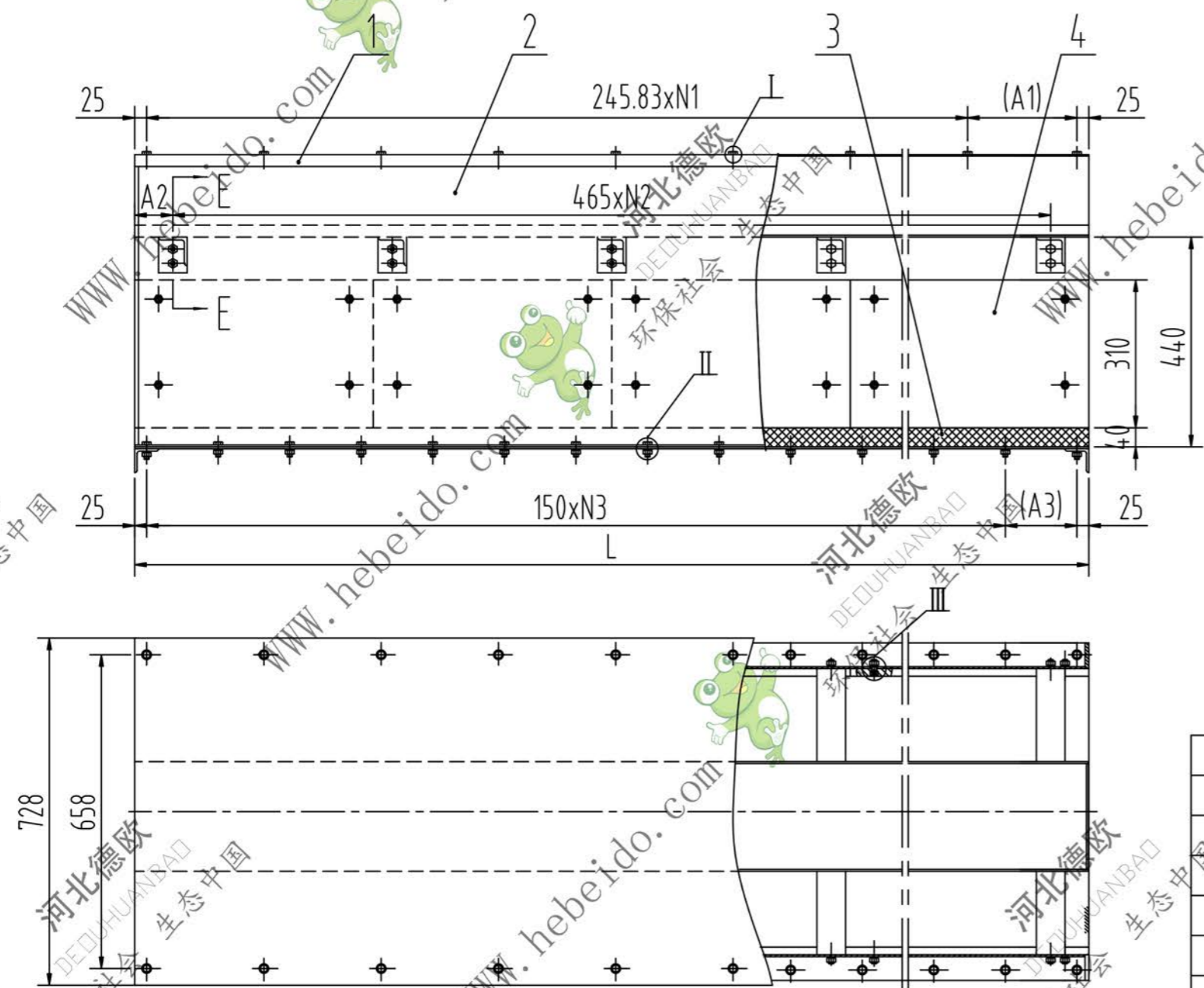


MSR600-04A-00



技术要求

- 壳体两端法兰面的平面度为1.5mm;
- 壳体两端法兰面与机壳对称平面的垂直度为2mm;
- 壳体侧板表面任意1m长范围内的平面度为2mm,且只允许向外凸起;
- 内外表面涂防锈漆一层,外表面再涂色漆一层;

说明:

- $K3=2N1+4$;
- $K4=K5+K3$;
- $K5=8K1+K6$;
- $K6=4N2+2N3+8$;

| | | | | | | | | |
|------|--------|----|------|----|-----|----|----|-----|
| 2500 | 237.53 | 9 | 87.5 | 5 | 200 | 15 | 5 | 413 |
| 2000 | 229.19 | 7 | 70 | 4 | 150 | 12 | 4 | 333 |
| 1500 | 220.85 | 5 | 52.5 | 3 | 100 | 9 | 3 | 254 |
| L | A1 | N1 | A2 | N2 | A3 | N3 | K1 | 重量 |

| | | | | |
|----|---------------|--------------|-----|-----|
| 12 | MSR600-04A-02 | 底板复合件 | 1 | 复合件 |
| 11 | GB70-85 | 内六角螺钉 M10x30 | 8K1 | |

| | | | | | | |
|----|---------------|-----------|------|------------|------|--|
| 10 | GB5781-86 | 螺栓 M10x30 | K6 | | | |
| 9 | GB93-87 | 弹垫 10 | K5 | 65Mn | | |
| 8 | GB6170-86 | 螺母 M10 | K4 | | | |
| 7 | GB5781-86 | 螺栓 M10x25 | K3 | | | |
| 6 | MSR500-04A-03 | 托盘 | 1 | Q235 3mm钢板 | | |
| 5 | MSR600-03-03 | 支撑 | N2+1 | 焊接件 | 2.38 | |
| 4 | MSR500-03-03 | 侧面衬板 | 2K1 | 白口铸铁 | 15.5 | |
| 3 | | 铸石垫板 | | 铸石 | | |
| 2 | MSR500-04A-02 | 侧板复合件 | 2 | Q235 | | |
| 1 | MSR600-04A-01 | 上盖 | 1 | Q235 3mm钢板 | | |

| 序号 | 代号 | 名称 | 数量 | 材料 | 单件重量 | 总计重量 | 备注 |
|---------------|-----|----|-------|------|------|------|-------|
| 非标中间节 | | | | | | | |
| MSR600-04A-00 | | | | | | | |
| 标记 | 处数 | 分区 | 更改文件号 | 签名 | 年月日 | 阶段标记 | 重量 比例 |
| 设计 | 李连通 | | 标准化 | | | | 1:12 |
| 审核 | 秦海波 | | 批准 | | | 共张 | 第张 |
| 工艺 | 刘飞 | | 日期 | 00-1 | | | |

