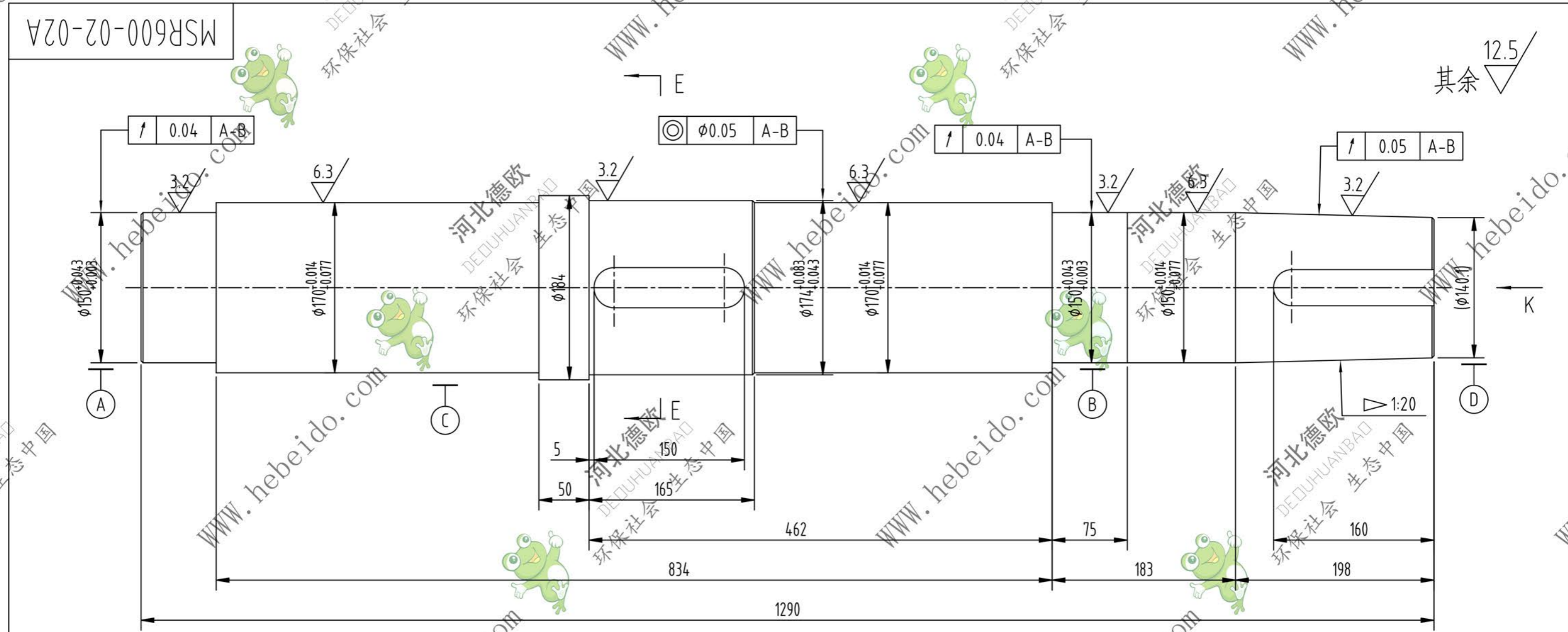


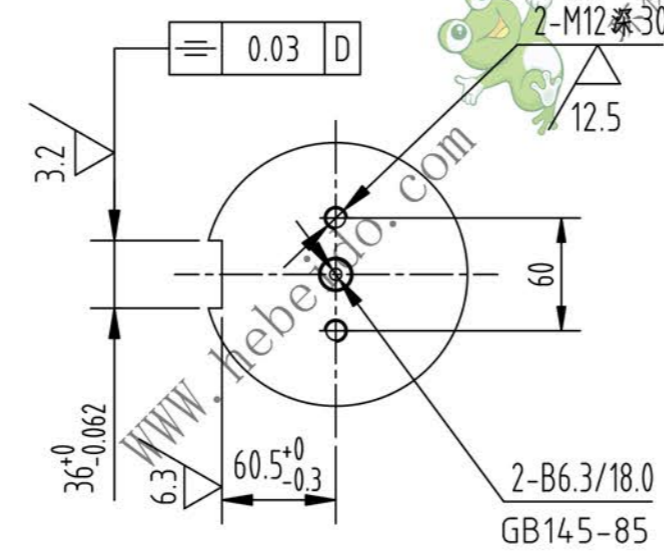
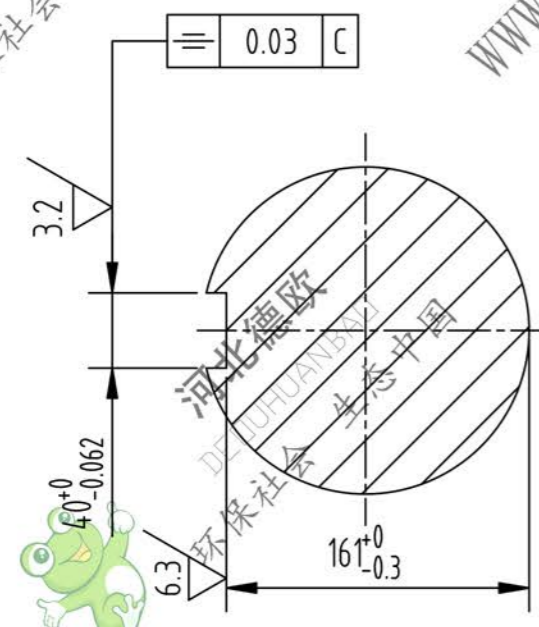
MSR600-02-02A

其余 $\nabla 12.5$



E - E

K - 向



技术要求

1. 调质处理 HRC28-32.
2. 未注明倒角为 $2 \times 45^\circ$.
3. 未注明圆角为 $R=2\text{mm}$.
4. 本轴为埋刮机左装用轴.

					主 轴			MSR600-02-02A
标记	处数	分区	更改文件号	签名	年月日			45
设计	李连通		标准化			阶段标记	重量	
审核	秦海波		批准				200	1:4
工艺	刘飞		日期			共 张	第 张	

