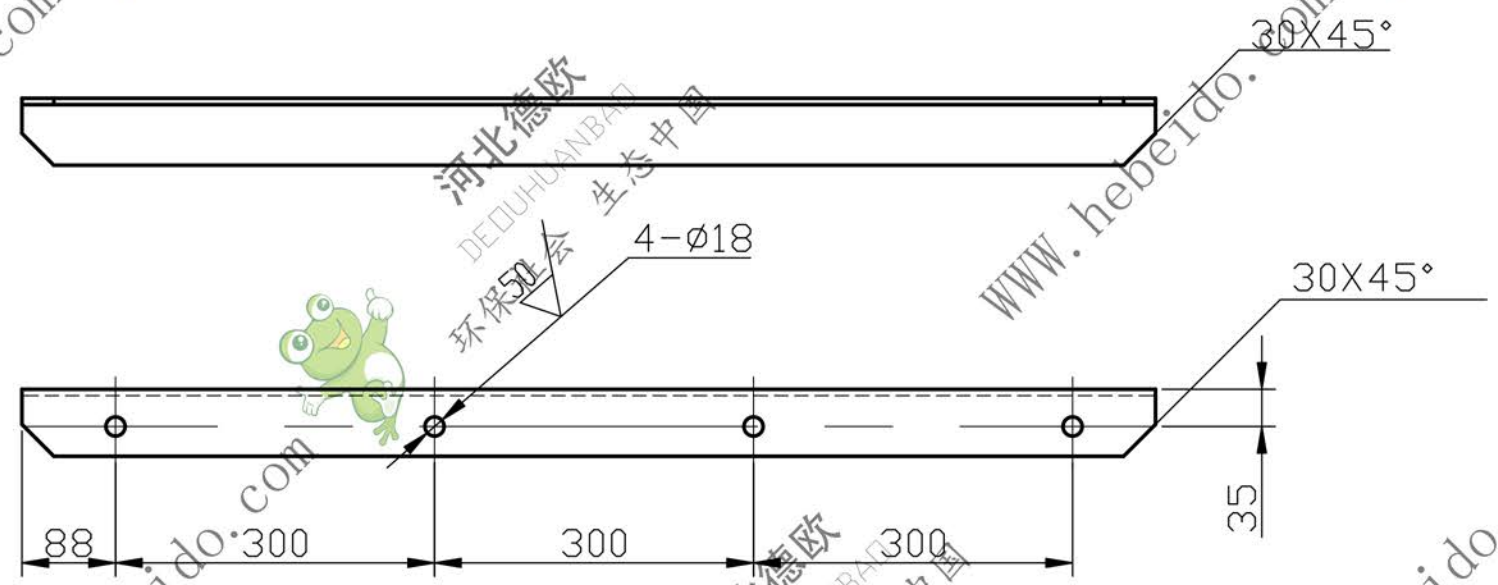
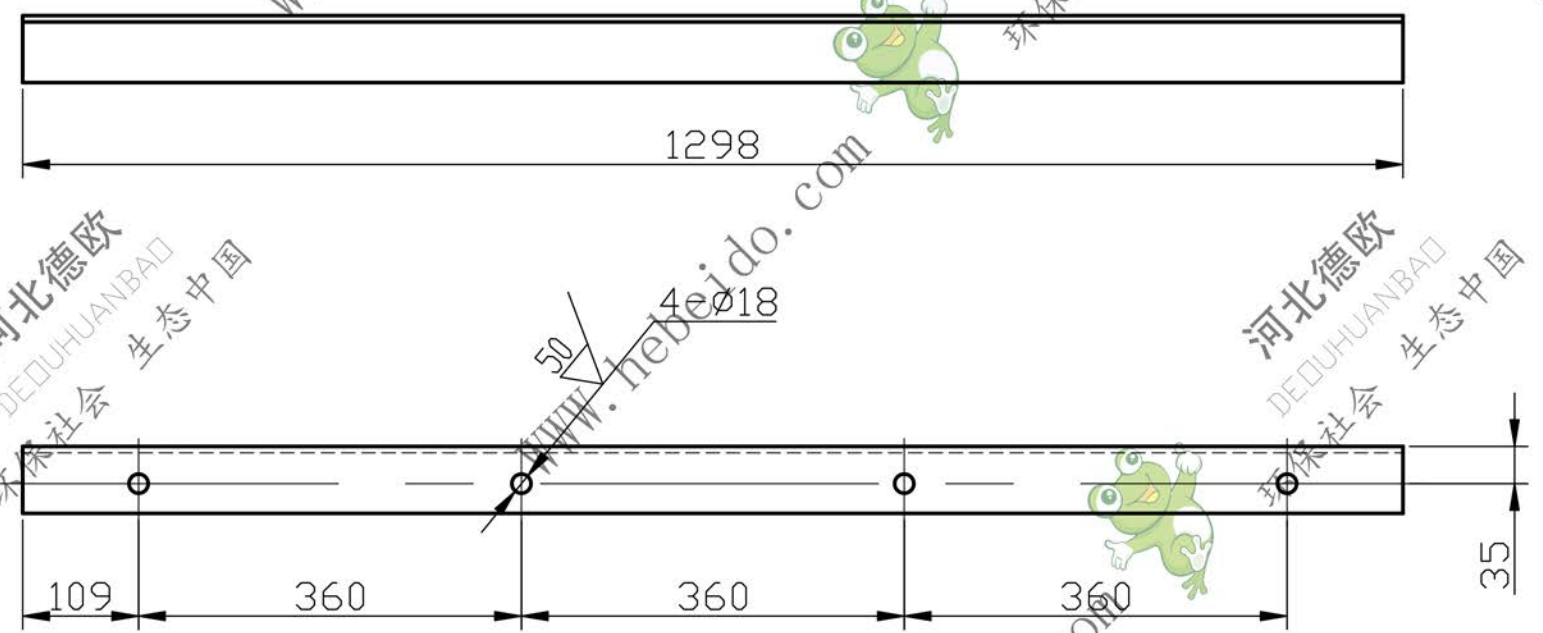


粗糙度	其余
热处理	
表面处理	



序号 3			
名称	角钢63X63X6	重量	5.55
材料	A3	比例	1:10



序号 4			
名称	角钢63X63X6	重量	6.76
材料	A3	比例	1:10

通用技术条件

TB50-40-03

标记处数	分区	更改文件号	签字	日期
设计		标准化		
制图	李连通	审定		
审核	秦海波	批准		
工艺	刘飞	日期		

角 钢
材料: _____ 件数: _____

图样标记	重 量	比 例
共 张	第 张	张

