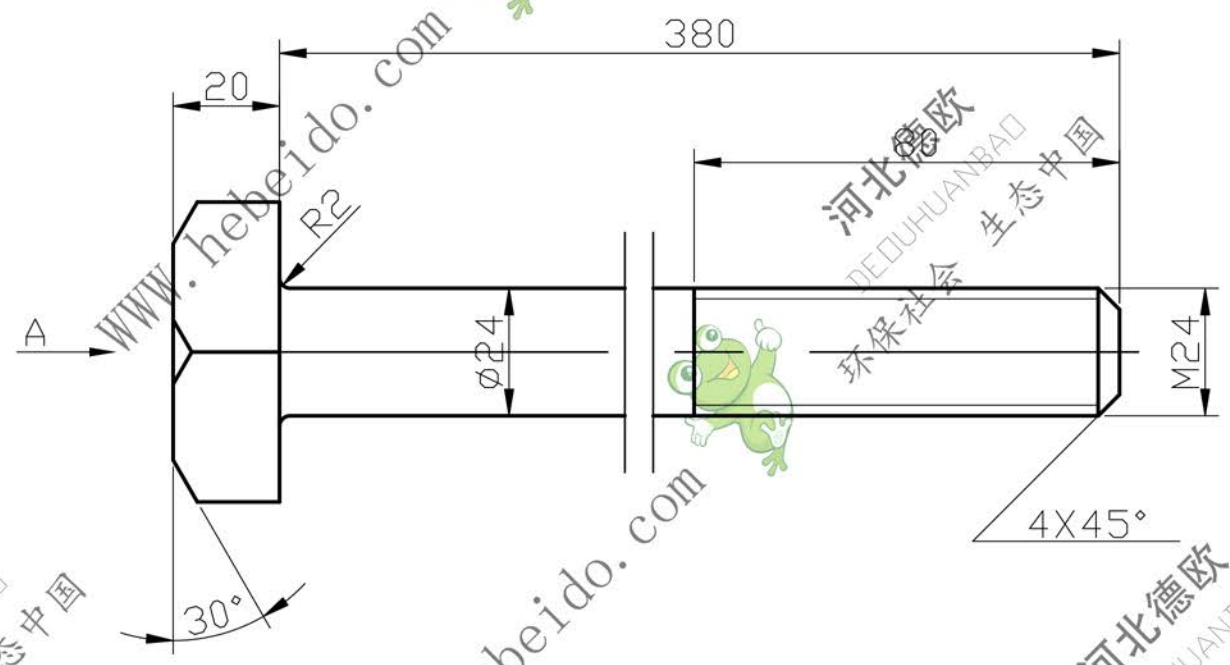


粗糙度	其余
热处理	
表面处理	



				<b>通用技术条件</b>		<b>TCZ29-07</b>		
				JB/ZQ4000				
标记	处数	分区	更改文件号	签字	日期	图样标记	重量	比例
设计							2.82	1:2
制图	李连通					共	张	第
审核	秦海波							张
工艺	刘飞							
				材料: A3		件数:		