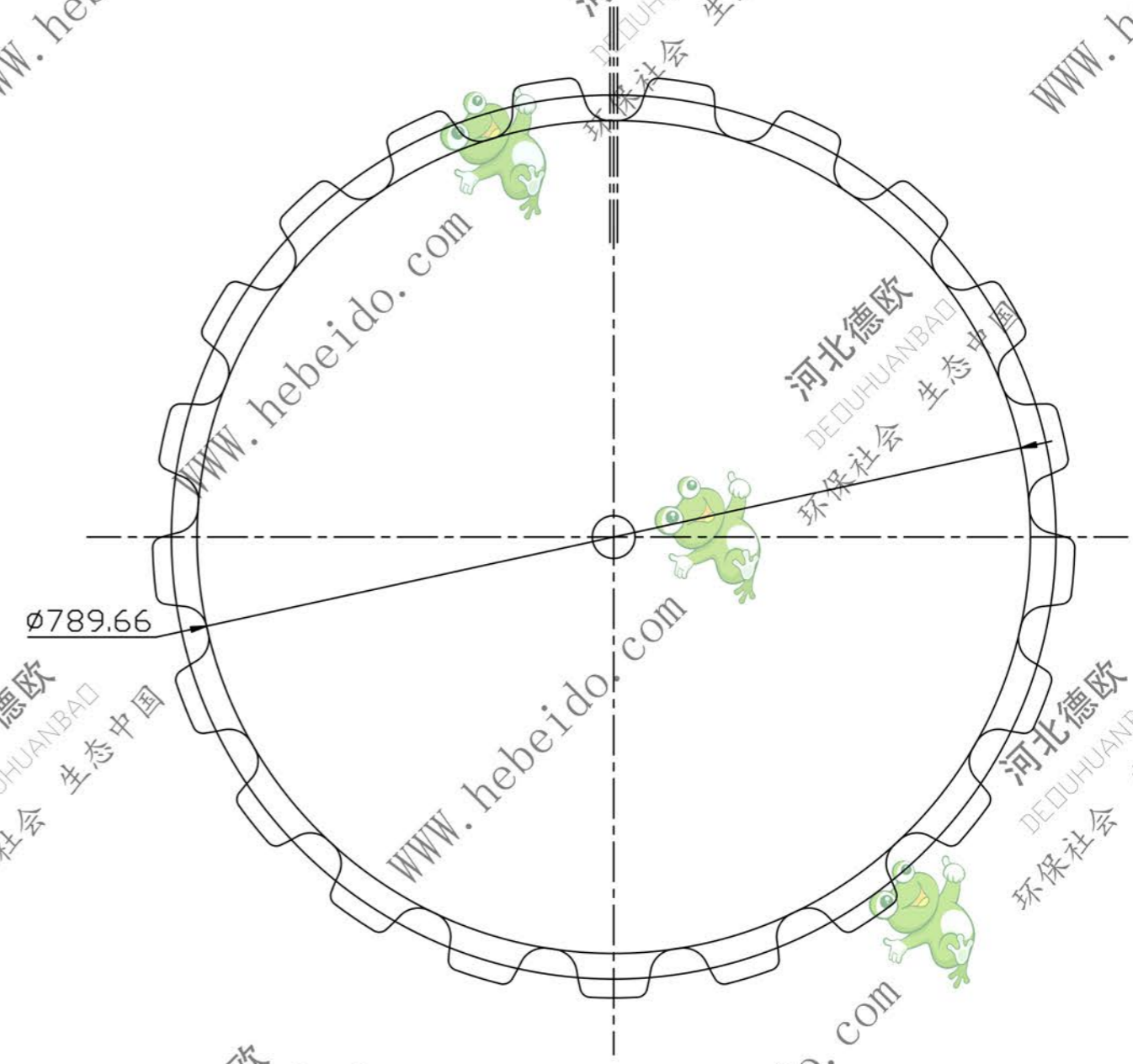
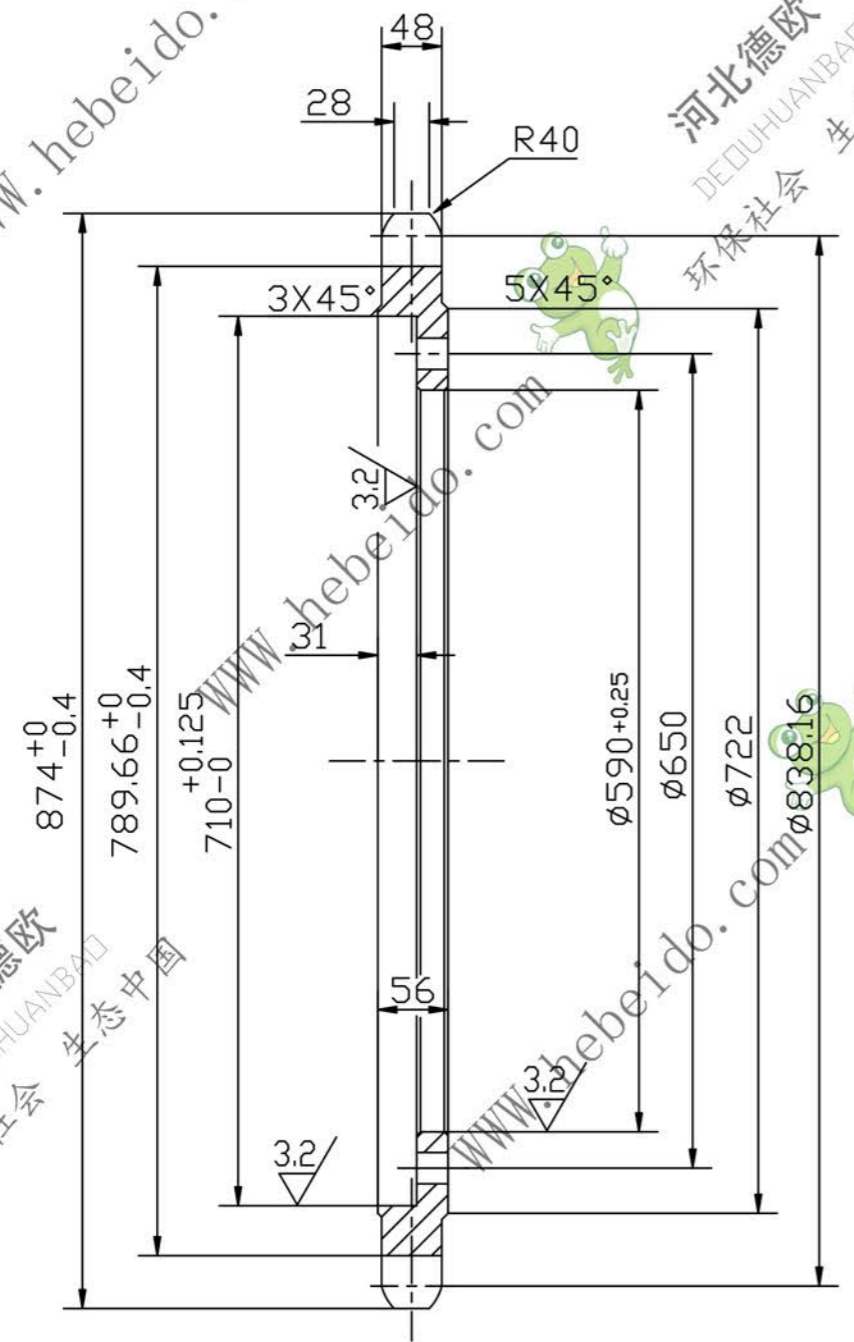


|       |                |                       |
|-------|----------------|-----------------------|
| 节距    | P              | 250                   |
| 齿数    | Z              | 10.5                  |
| 量柱测量距 | M <sub>R</sub> | 896.66                |
| 滚子直径  | d              | 48.5 <sup>+0.01</sup> |

其余 12.5/▽



1 本图为模板, 单边减小5mm

|    |    |       |     |    |            |    |     |                |  |
|----|----|-------|-----|----|------------|----|-----|----------------|--|
|    |    |       |     |    | 首节输送链轮轮缘模板 |    |     | SCD500-02-12-1 |  |
|    |    |       |     |    |            |    |     | 45#            |  |
| 标记 | 处数 | 更改文件号 | 签字  | 日期 | 图样标记       | 重量 | 比例  |                |  |
| 设计 |    |       | 标准化 |    |            |    | 1:4 |                |  |
| 校对 |    | 李连通   | 批准  |    |            |    |     |                |  |
| 审核 |    | 秦海波   |     |    |            |    |     |                |  |
| 工艺 |    | 刘飞    | 日期  |    | 共 张        |    | 第 张 |                |  |

