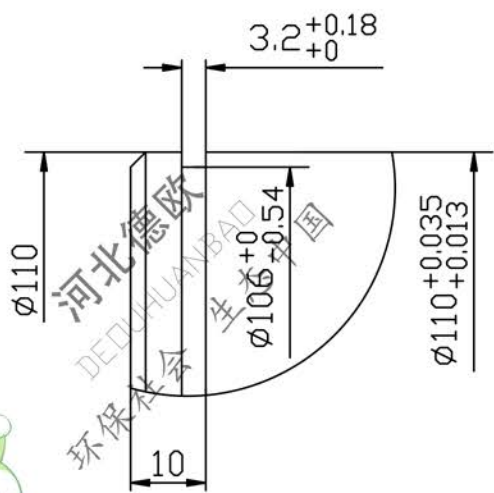
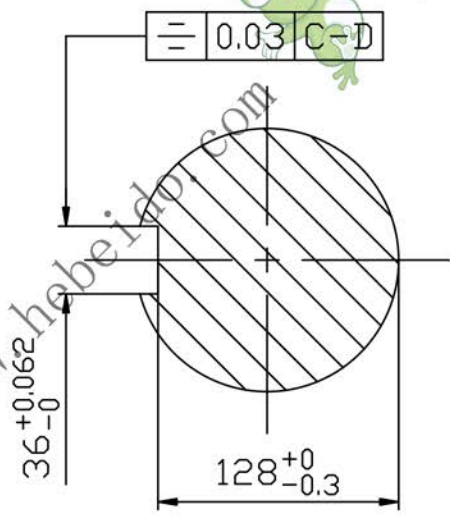


II处放大图 1:4



I-I



技术要求

1. 调质处理后 HRC28-32;
2. 未注明倒角为 2X45°, 并去除毛刺;
3. 未注明圆角为 R=3mm;
4. 铣 0140轴径处键槽时, 需一次装夹加工, 保证两键槽中线同心。

轴承: 3522 (Φ200×Φ110×53)  
中心距1070, 轴用挡圈0110

					尾轴			SCD500-06-12	
								45#	
标记	处数	更改文件号	签字	日期	图样标记	重量	比例		
设计			标准化			123.73	1:4		
校对			批准						
审核			修改						
工艺			日期		共 张		第 张		