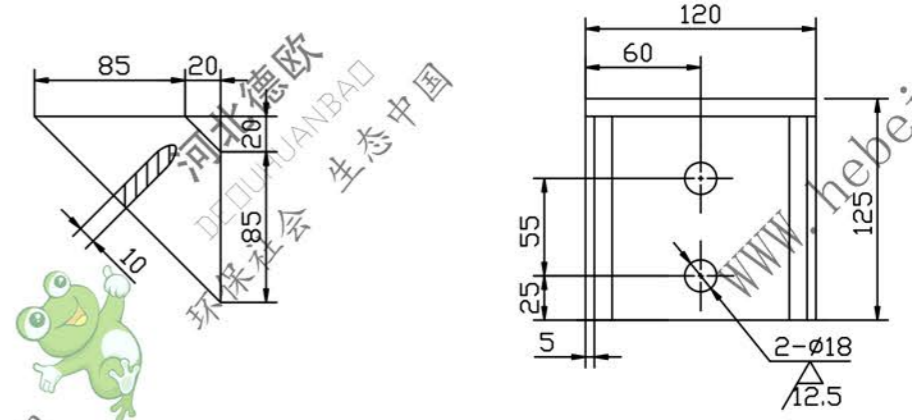
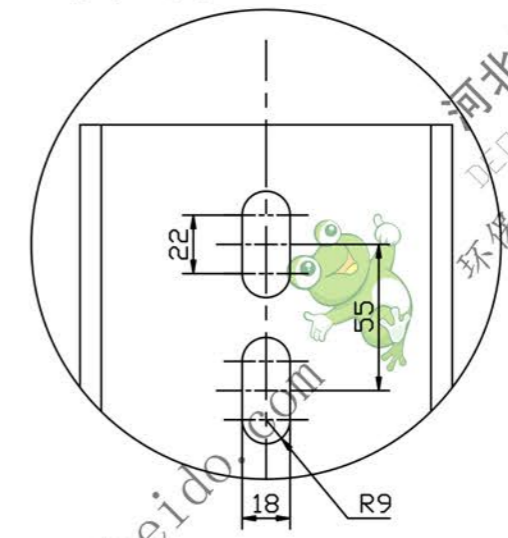


其余 25

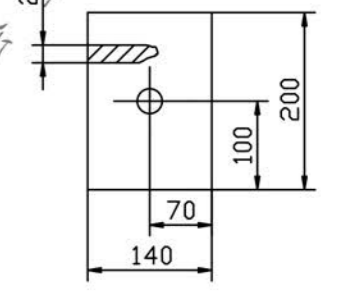
件2放大图 1:2



I放大图 1:3



件5



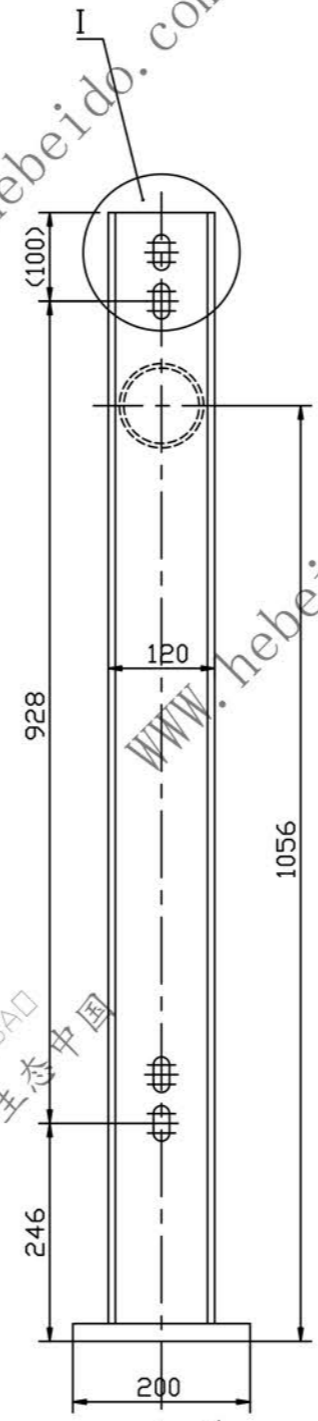
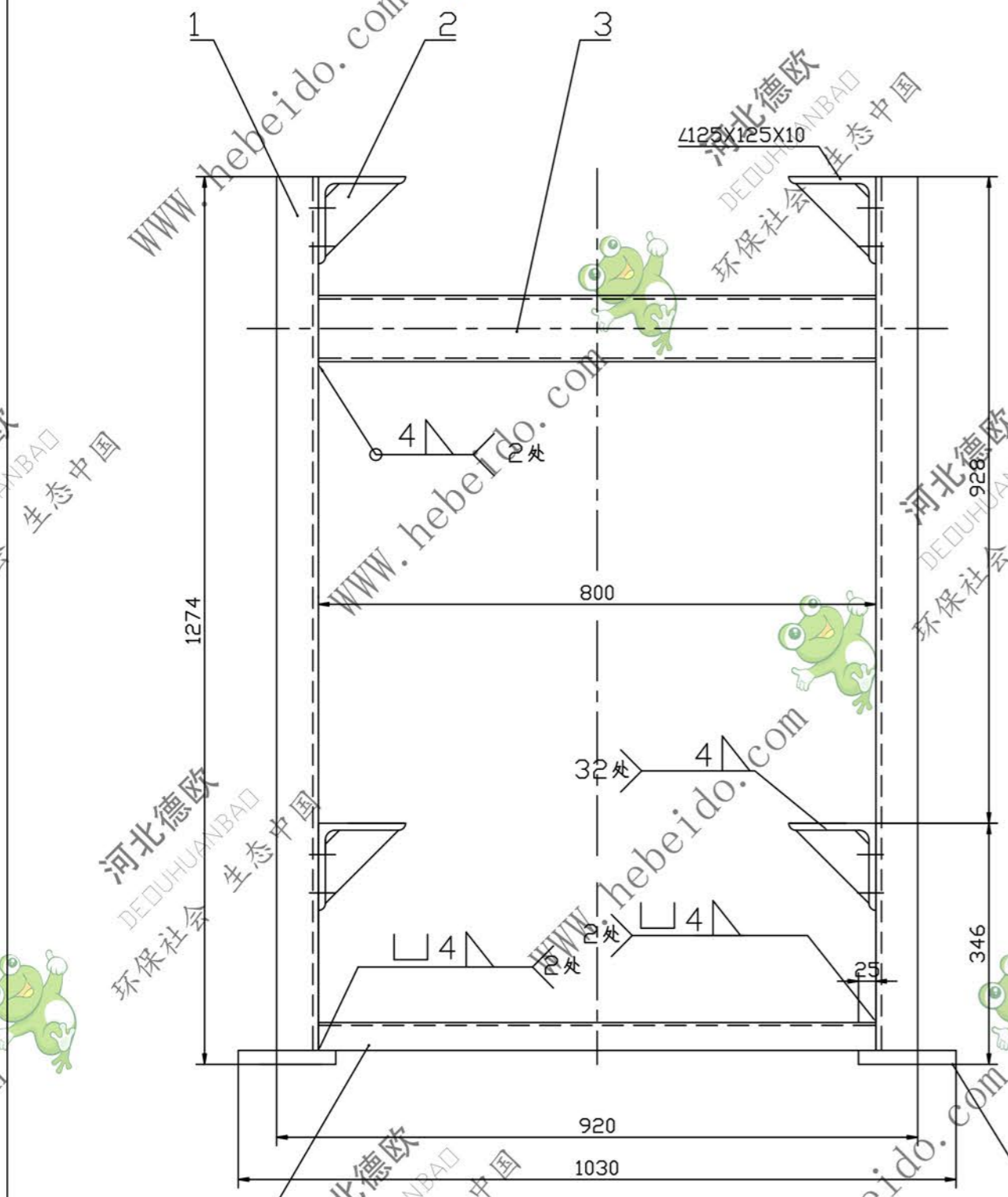
技术要求

1. 焊缝均匀美观, 无缺陷;
2. 支架平直, 无扭曲现象;

序号	代号	名称	数量	材料	单重	总重	备注
5		地脚连接板	2	Q235	4.396	8.792	140X200X20
4		角钢L40X40X4	1	Q235		2.253	L=930
3		无缝钢管φ95X5	1	Q235		10.323	L=930
2		导流支腿	4	结构件	3.52	14.077	
1		横梁 114b	2	Q235	23.427	46.853	L=1400

支架(-) SCD500-04-01

标记	数量	更改文件号	签字	日期	图样标记	重量	比例
设计							
校对						82.3	1:1
审核							
工艺							



www.hebeido.com 河北德欧 环保社会 生态中国