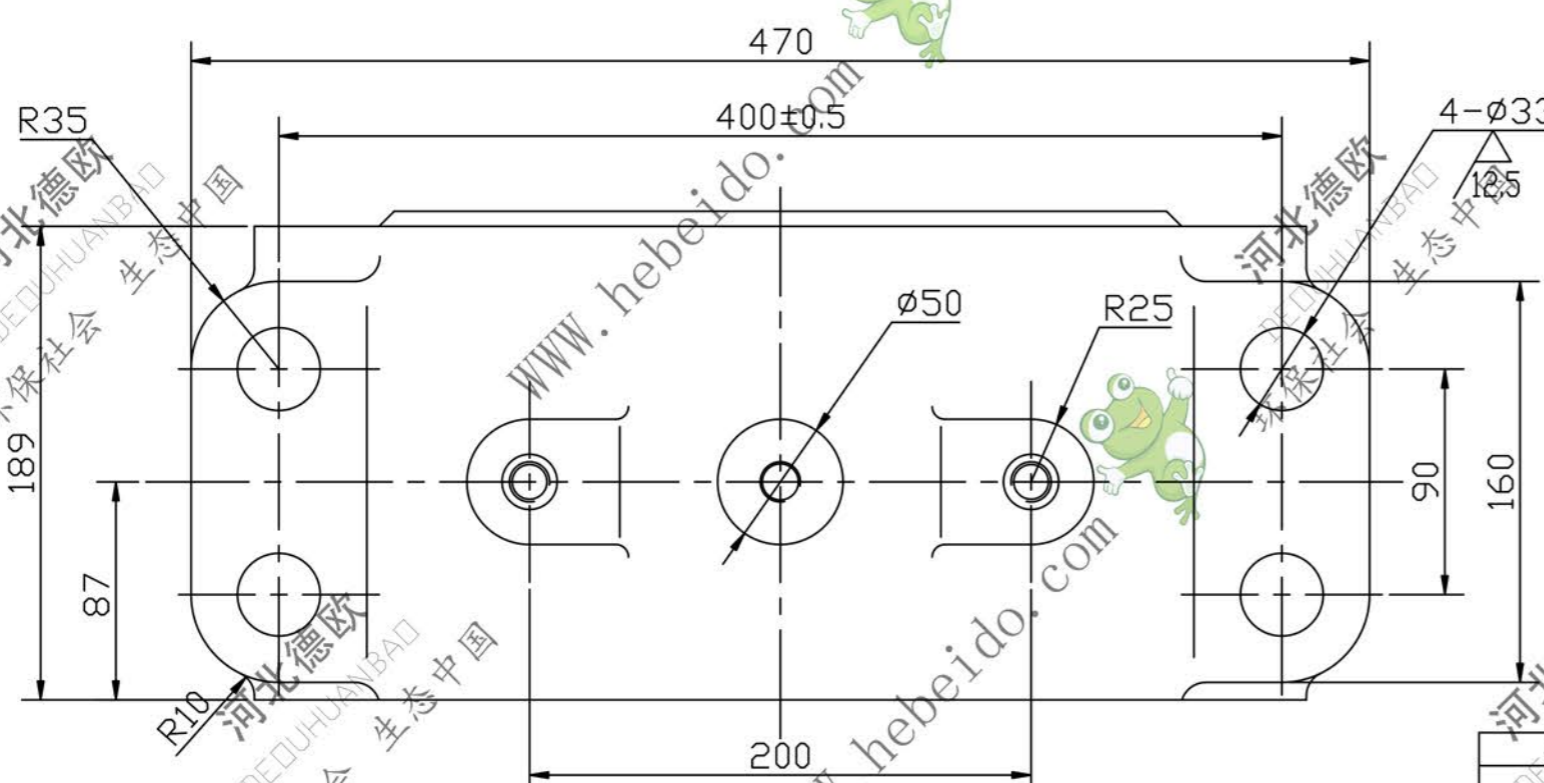
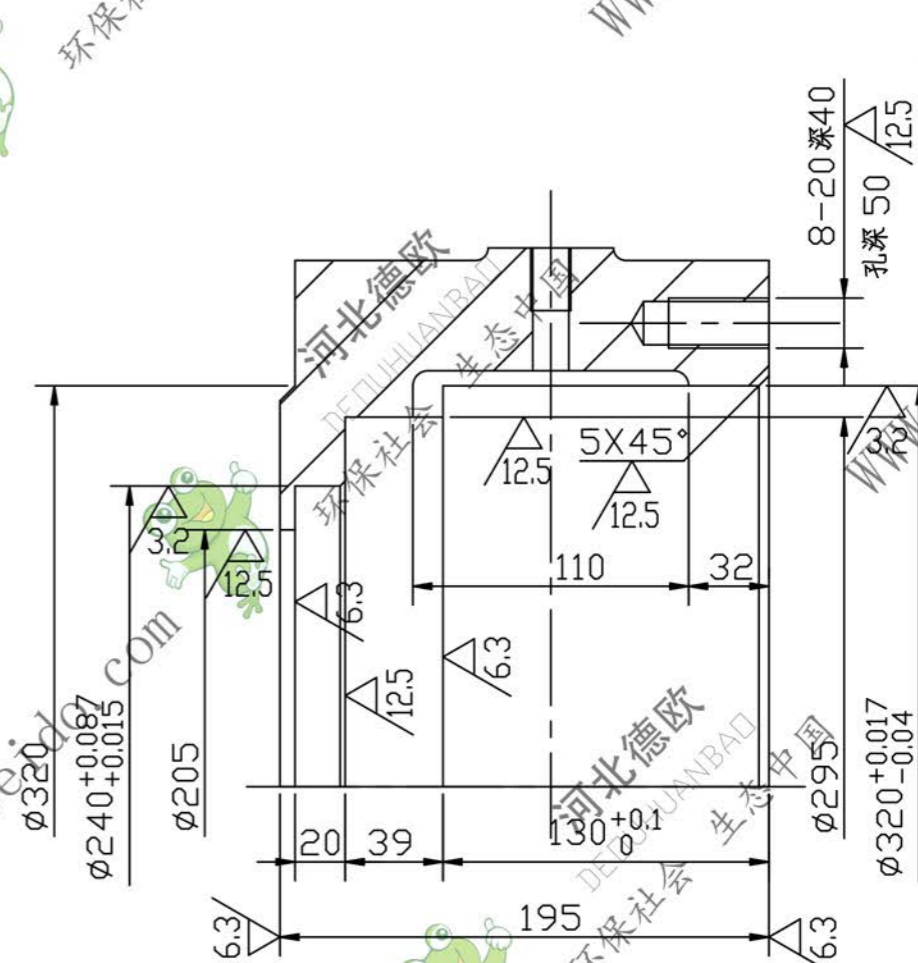
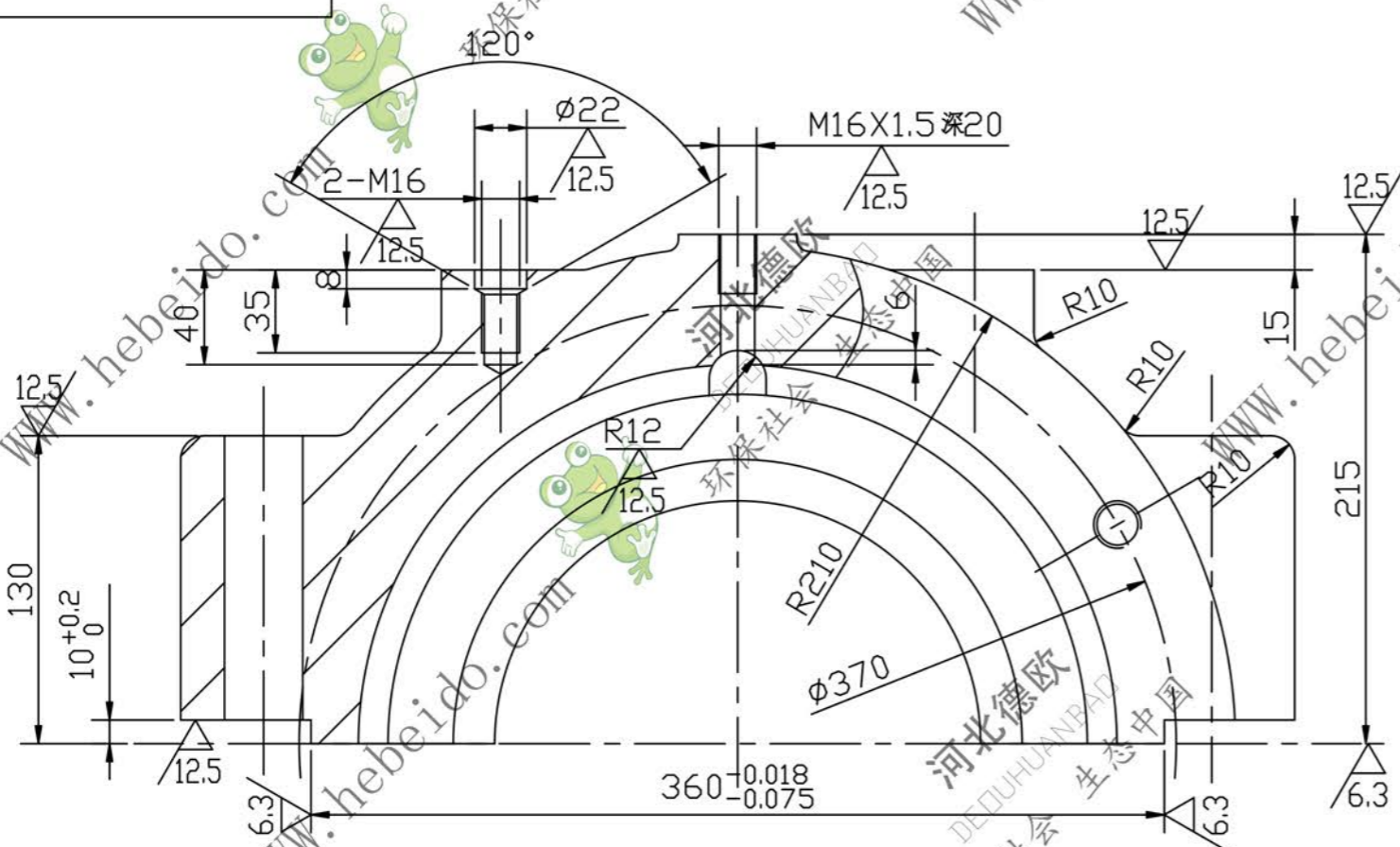


NE200-02-11-2



技术要求

1. 铸件按 GB5676-85 验收, 并须退火处理。
2. 未注铸造圆角为  $R3-5$ 。
3. 与轴承座下座同时加工。
4. 其他未注倒角为  $2 \times 45^\circ$ 。
5. 非工作面涂防锈漆和色漆各一道。

					首节轴承上盖			NE200-02-11-2	
								HT250	
标记	处数	更改文件号	签字	日期	图样标记	重量	比例		
设计			标准化			50	1:3		
校对		李连通	批准						
审核		秦海波							
工艺		刘飞	日期		共 张		第 张		

