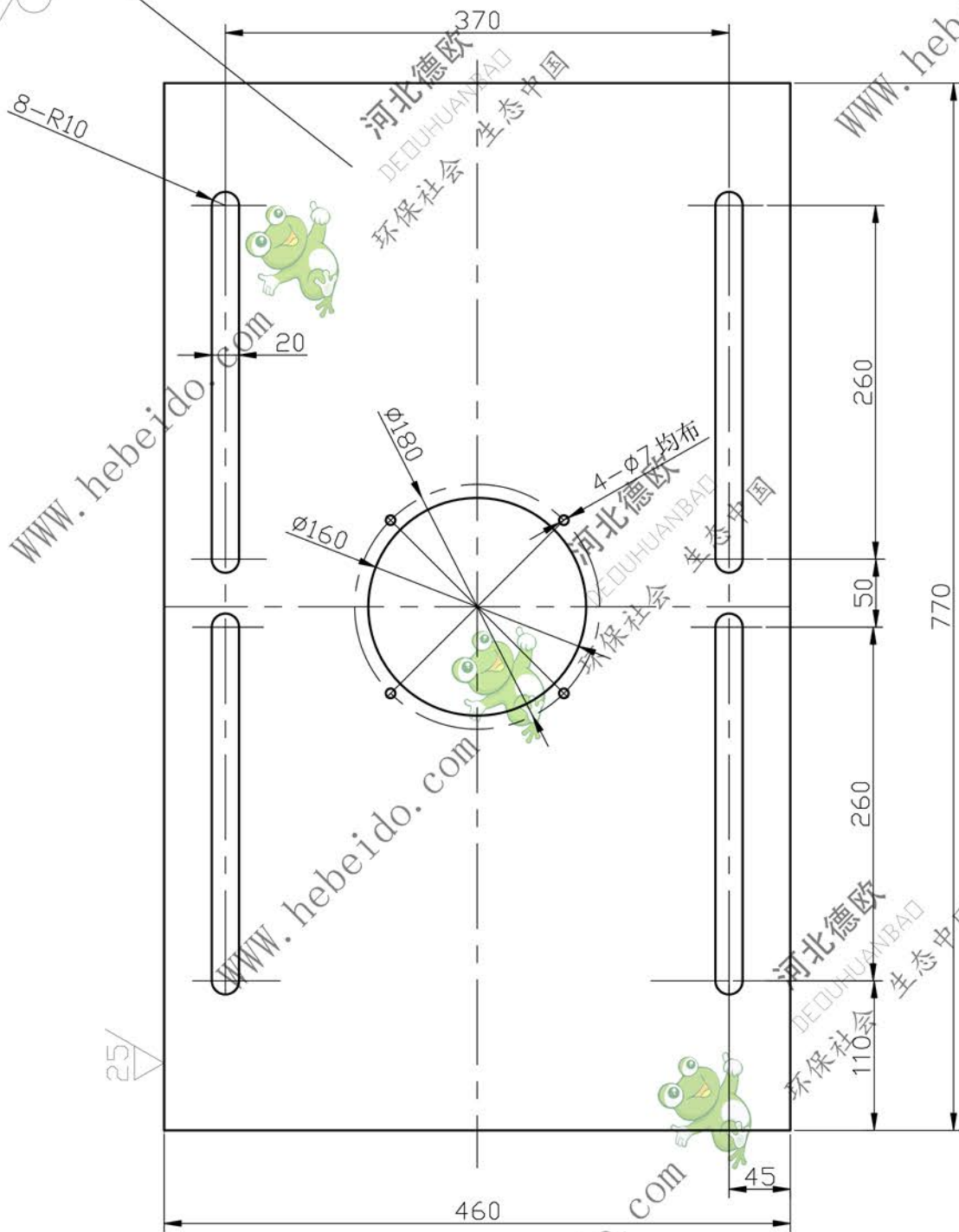


WWW.hebeido.com



技术要求:

1. 钢板要求平整, 钢板孔加工粗糙度
2. 锐边尖角倒钝.

				钢板			N-TGD315.1.7-1	
							Q235	
处数	处数	更改文件号	签字	日期	图样标记	重量	比例	
设计	李连通	标准化					1:1	
校对	秦海波	批准						
审核	刘飞							
				共 张		第 页		
				德欧环保		DEDUHUANBAO		
				环保社会 生态中国		环保社会 生态中国		