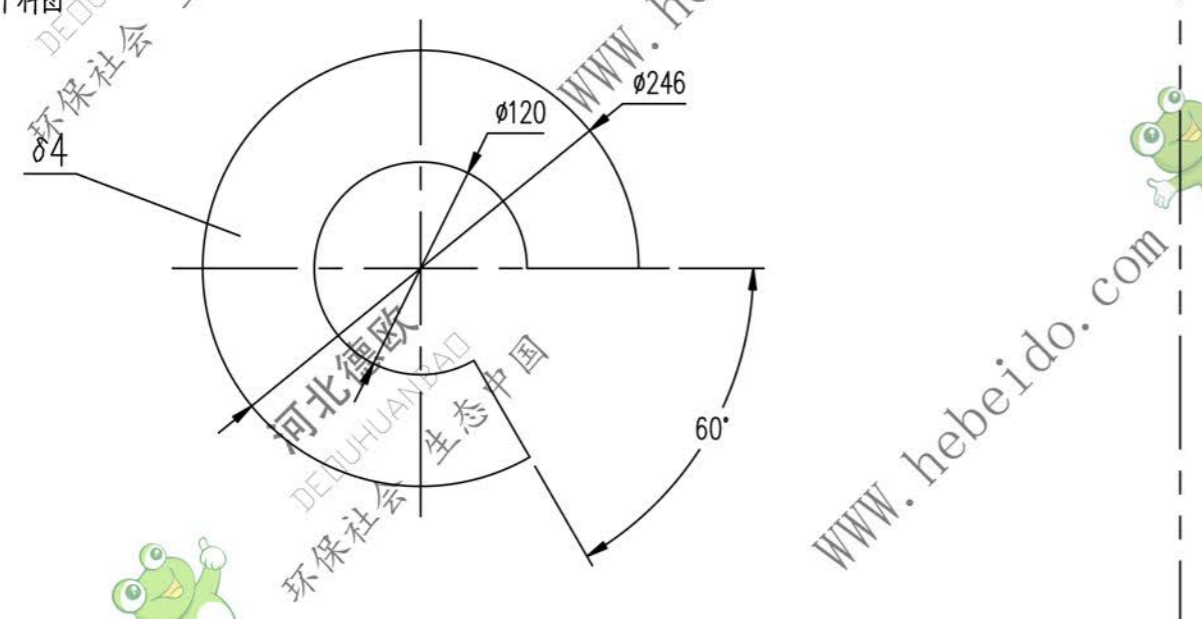


16Mn板下料图



| | | | | | | | | |
|--|--|--|--|-----------|--|---------------|----|-----|
| | | | | 焊件图号 | | LSY190-207-01 | | |
| | | | | 所属零件图号 | | | | |
| | | | | 图样标记 | | 数量 | 单重 | 比例 |
| | | | | | | 若干 | | 1:3 |
| | | | | 第 1 张 | | 共 1 张 | | |
| | | | | 德联环保 | | DELIHUAO | | |
| | | | | 环保社会 生态中国 | | | | |

| | | | | |
|----|----|-------|------|----|
| 标记 | 处数 | 更改文件号 | 签名 | 日期 |
| 设计 | | | 标准化 | |
| 校对 | | 李连通 | (审定) | |
| 审核 | | 秦海波 | | |
| 工艺 | | 刘飞 | | |

输送叶片

16Mn($\delta 4$)