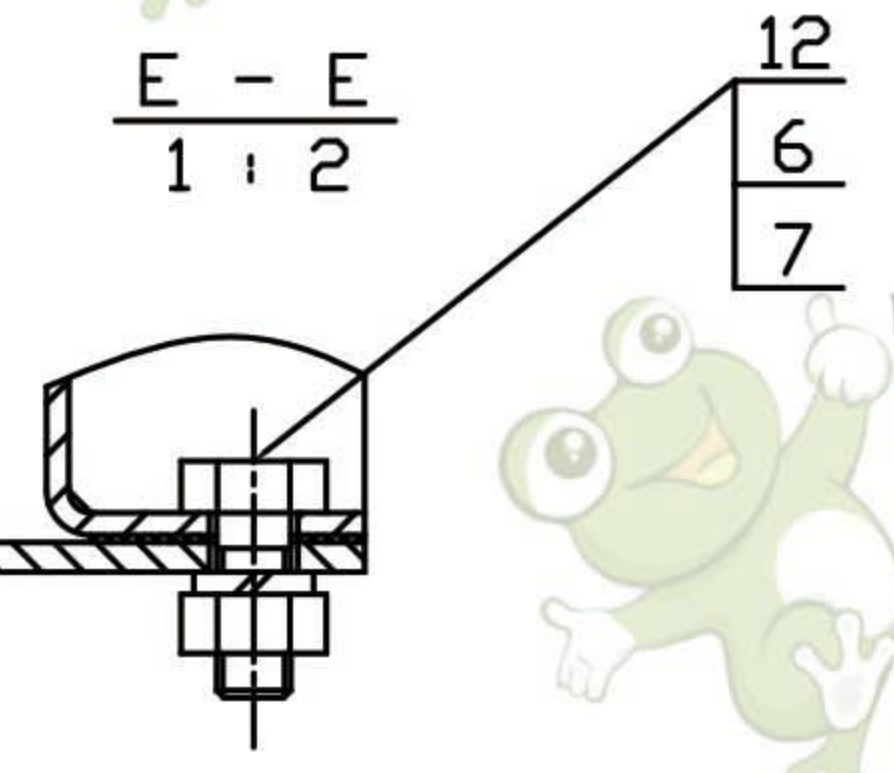
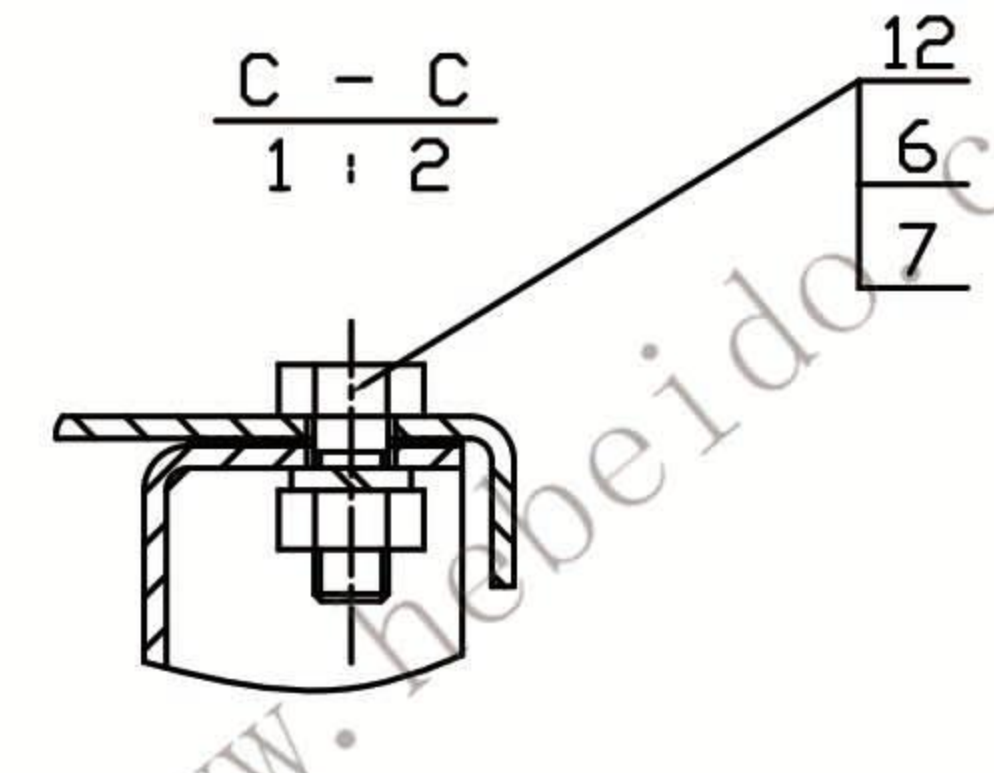
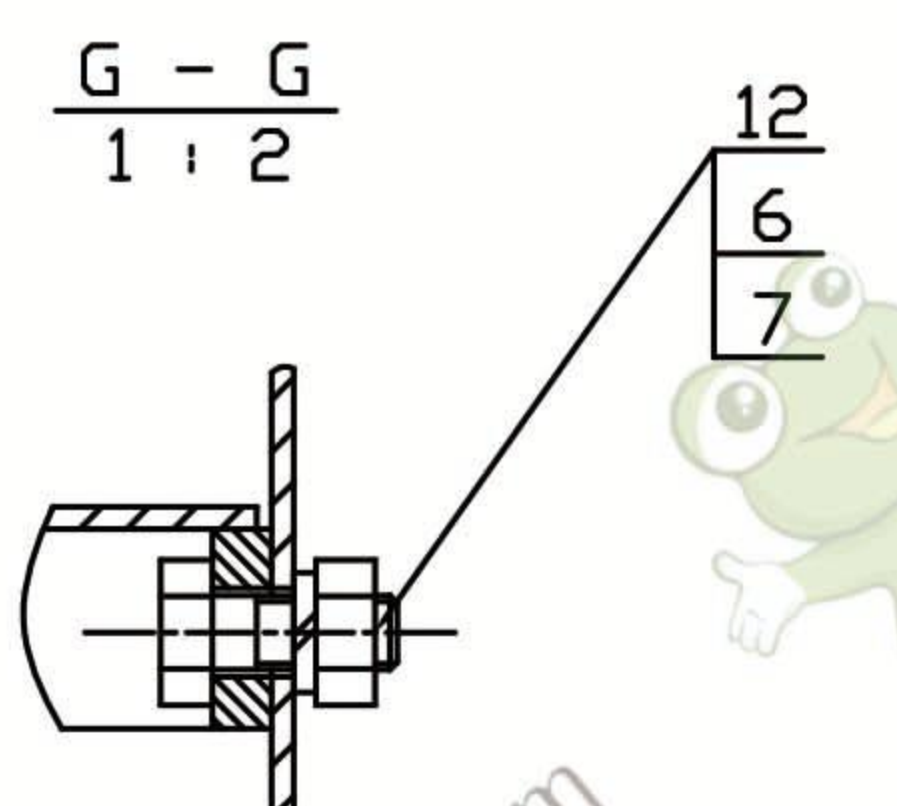
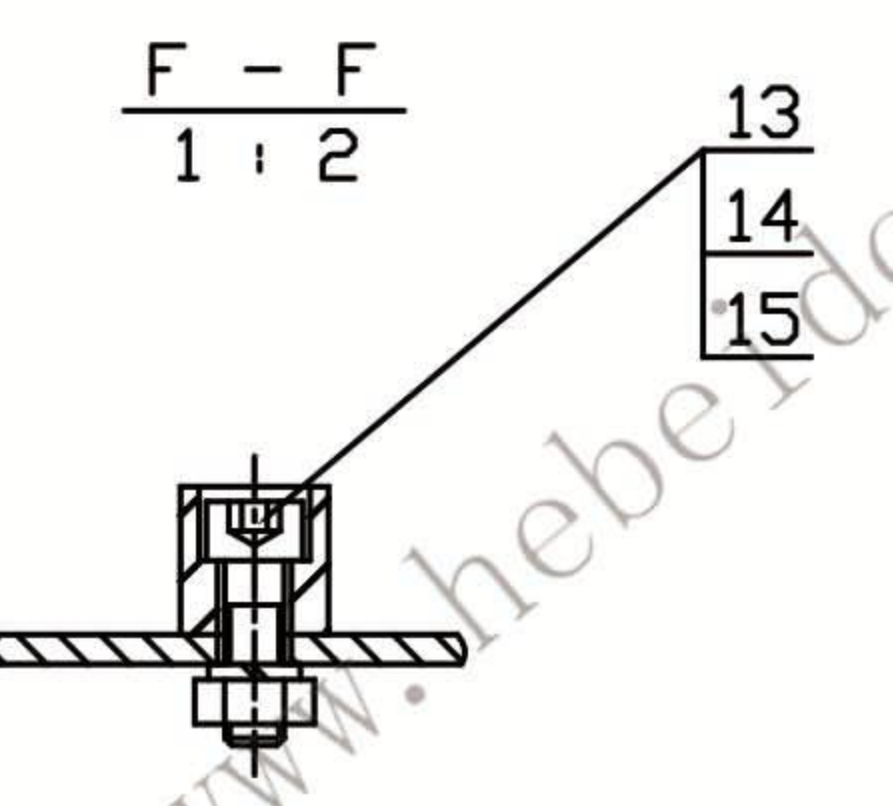
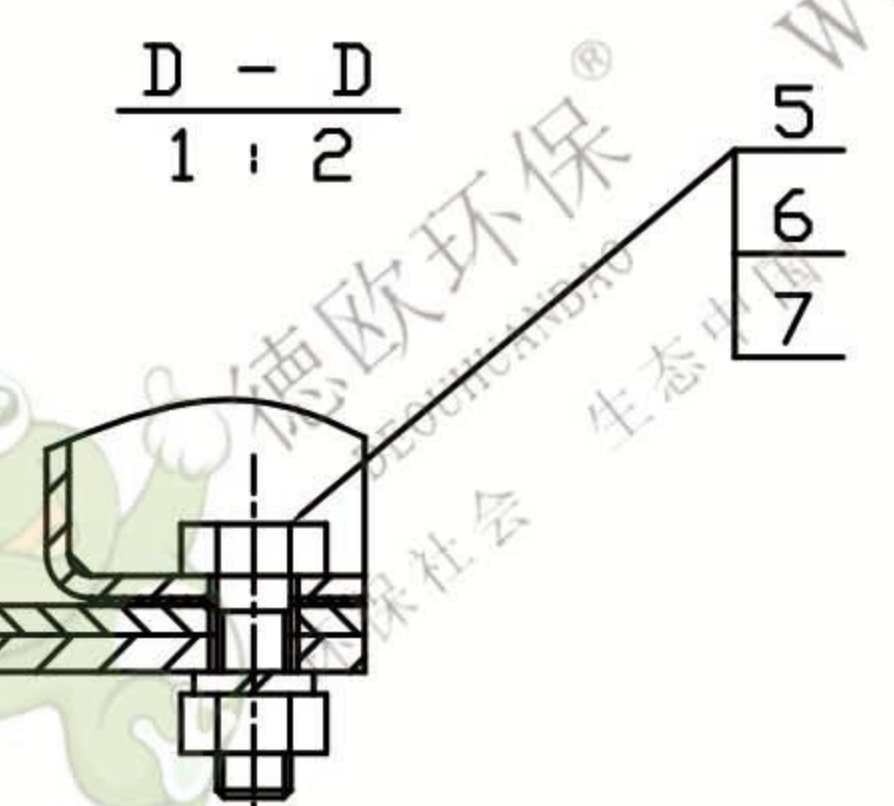
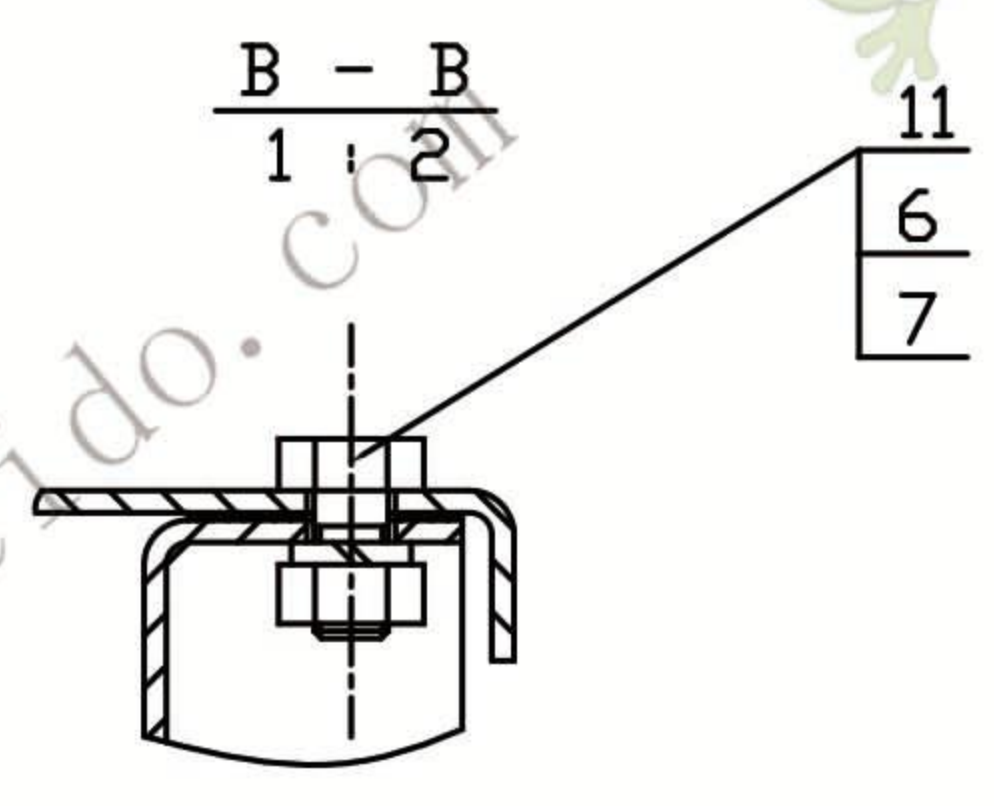
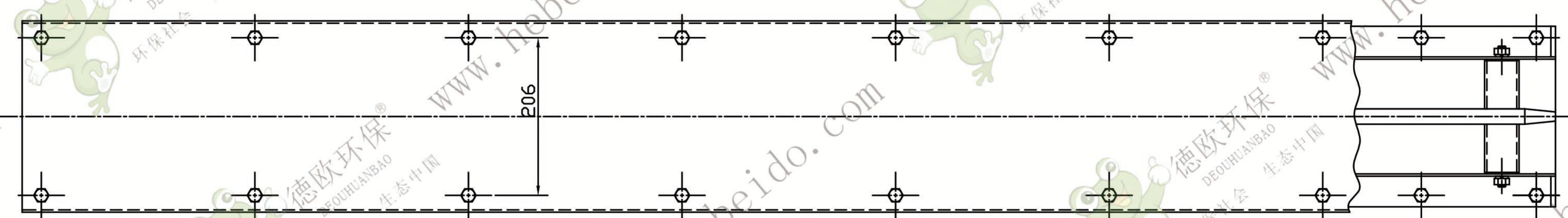


技术要求

1. 机壳两端法兰面的平面度为5 mm.
 2. 壳体两端法兰面与壳体对称平面的垂直度为5 mm.
 3. 壳体侧板表面任意一米长范围内的平面度为 mm, 且只允许向外凸起
 4. 导轨应与壳体对中, 其中心线偏差不得大于 mm.
 5. 内外表面各涂防锈漆一道, 外表面再涂色漆一道
- 注 1. 壳体盖板连接螺栓组件(M10X25), 只在盖板两端穿四只, 其余十二只螺栓组件(M10X20) 另行发货
 2. 法兰连接螺栓组件(M10X30), 将在发货时另行发货



15	GB93-87	弹簧垫圈 8	5	65Mn					
14	GB5783-86	螺母 M8	5	Q235					
13	GB70-85	内六角圆柱头螺钉 M8X25	5	35					
12	GB5783-86	螺栓 M10X25	38	Q235					
11	GB5783-86	螺栓 M10X20	12	Q235					
10	FU150-03-05	中间节底板复合	1	结构件					
9	FU150-03-04	中间节下导轨	1	45					

8	FU150-03-03	中间节侧板复合	2	结构件					
7	GB93-87	弹簧垫圈 10	62	65Mn					
6	GB5783-86	螺母 M10	62	Q235					
5	GB5783-86	螺栓 M10X30	12	Q235					
4	FU150-02-05	钢撑复合	5	结构件					
3	FU150-03-02	中间节上导轨	1	45					
2		纸柏 t=1	4	石棉橡胶板					下料40X1995
1	FU150-03-01	中间节盖板 t=3	1	Q235					
序号 代号 名称 数量 材料				单重	总重	备注			
						中间节 (标准节)			
						FU150-03-00			
						组合件			
设计 标准化				图样标记		重量比例		1:5	
校对 批准									
审核									
工艺				日期 98.5		共 张		第 张	

