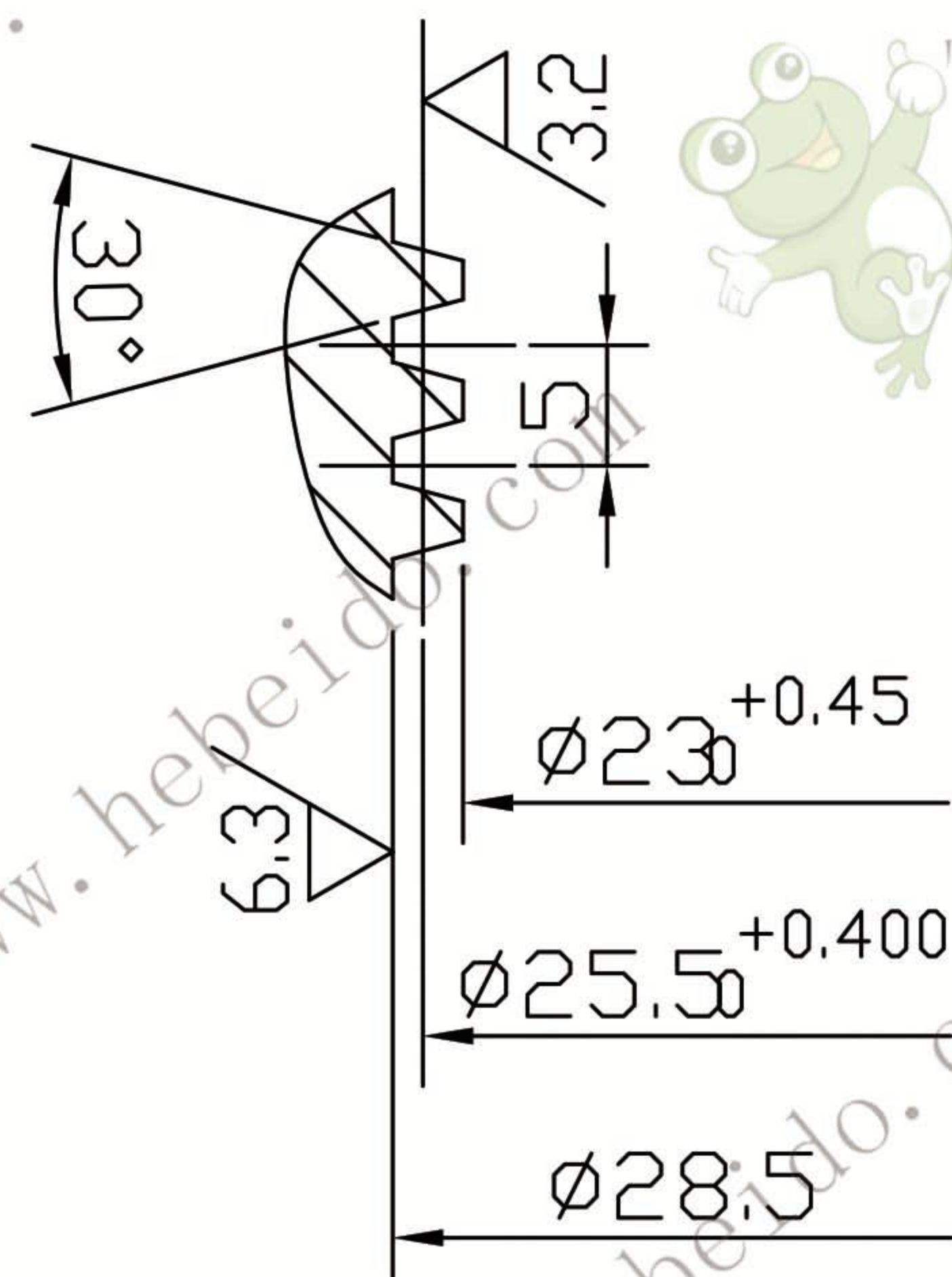
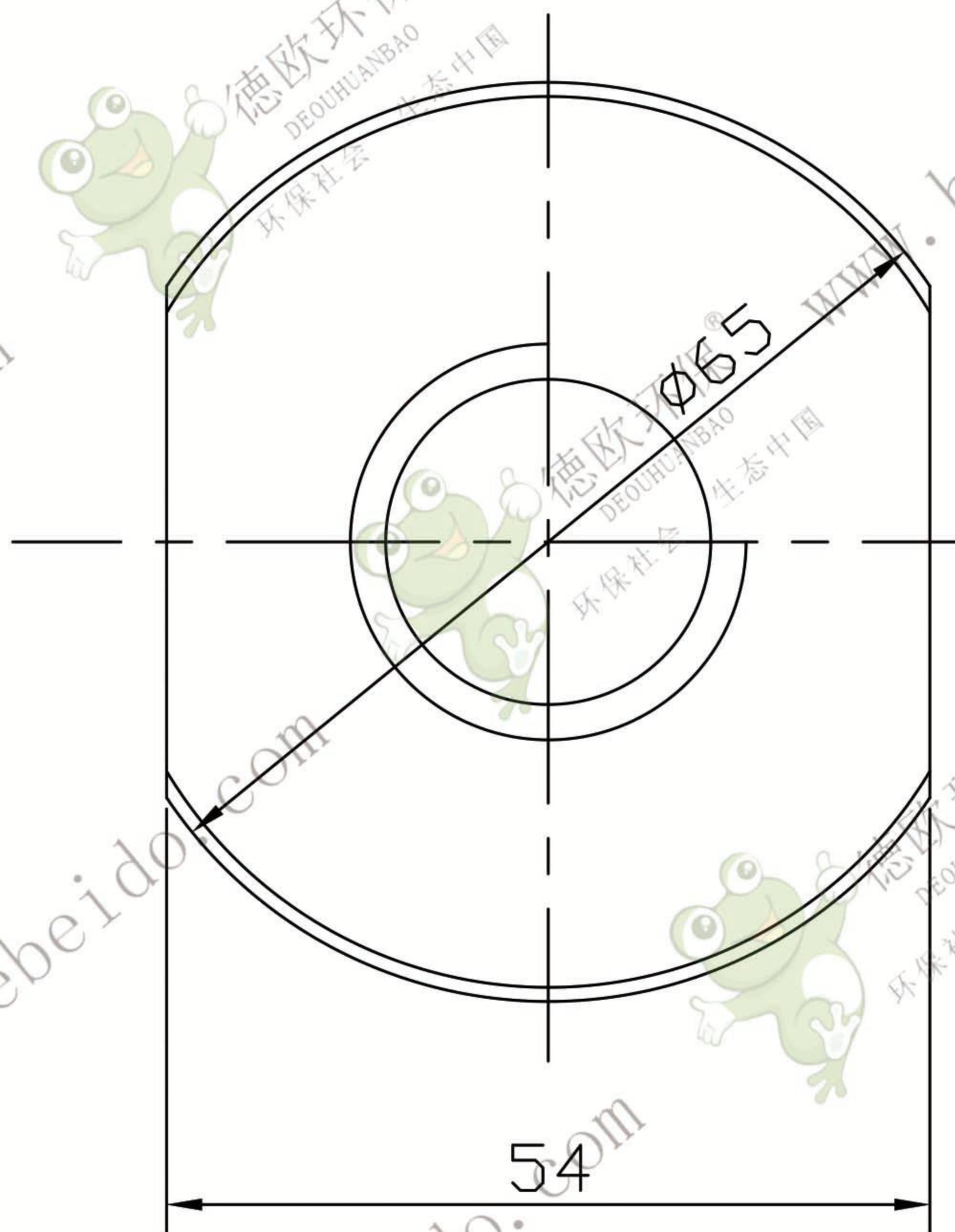


其余 12.5



技术要求
 1. 倒角 1X45°.
 2. 调质 HRC26~31.

					张紧器螺 母			FU150-06-02-1	
标记	处数	更改文件号	签字	日期	图样标记		重量	比例	45 德欧环保 DEOUHuanbao 环保社会 生态中国
设计			标准化				0.58	1:1	
校对			批准						
审核									
工艺			日期	2000.5	共 张		第 张		