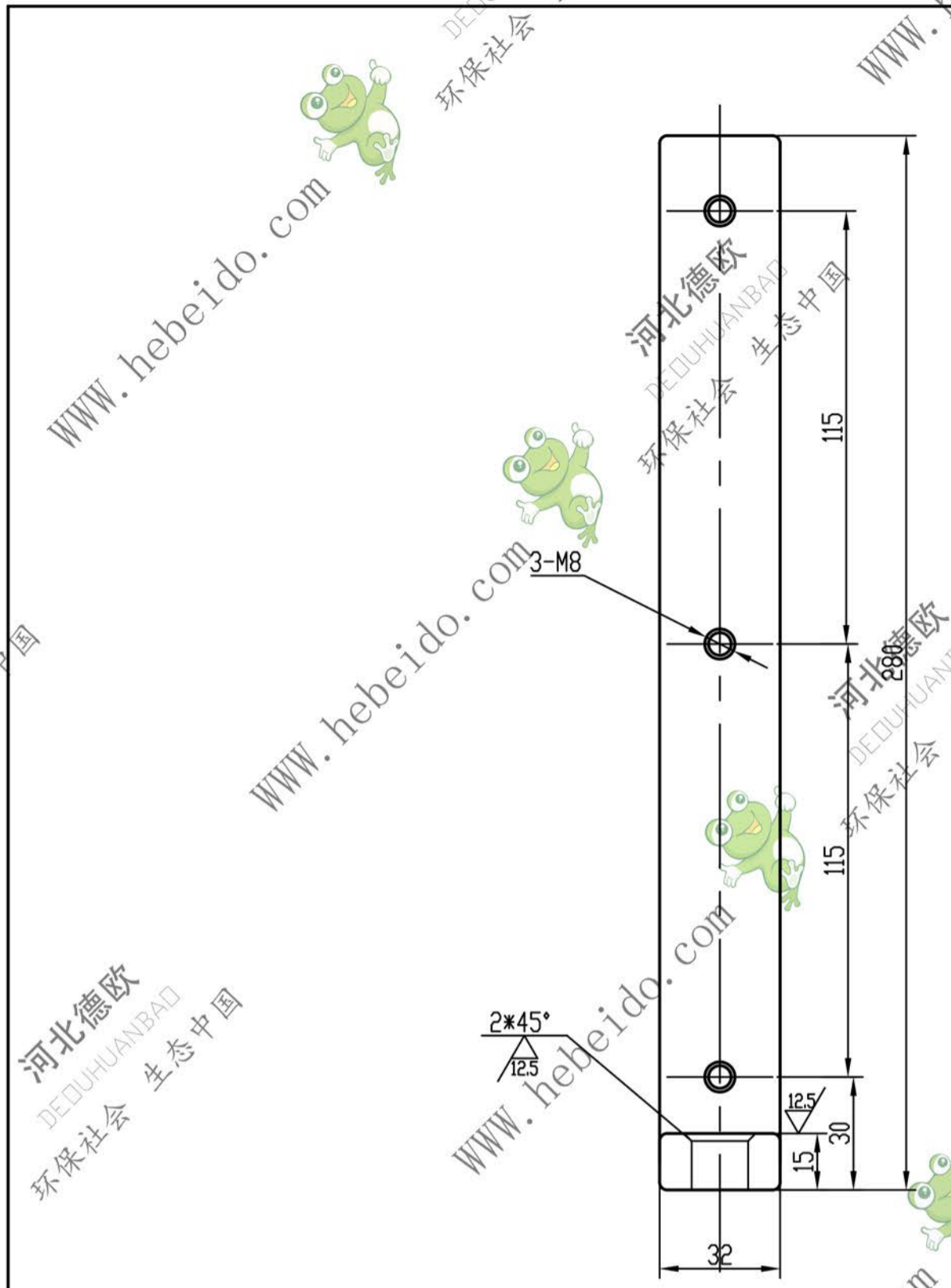
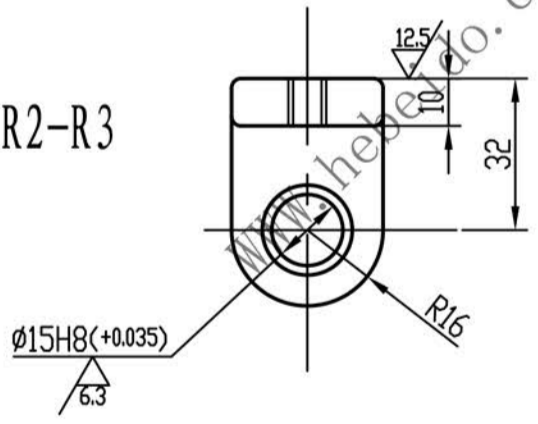


表面光洁度	其余	✓
热处理		
表面处理		



注：
未注明的圆角半径为R2-R3



通用技术条件 JB/ZQ4000						6807-0805			
标记	处数	分区	更改文件号	签字	日期	图样标记		重量	比例
设计	李连通		标准化					0.82	1:2
制图			审定			共		张	第
审核	秦海波		批准						张
工艺	刘飞		日期						
材料: Q235-A						件数: 2			

