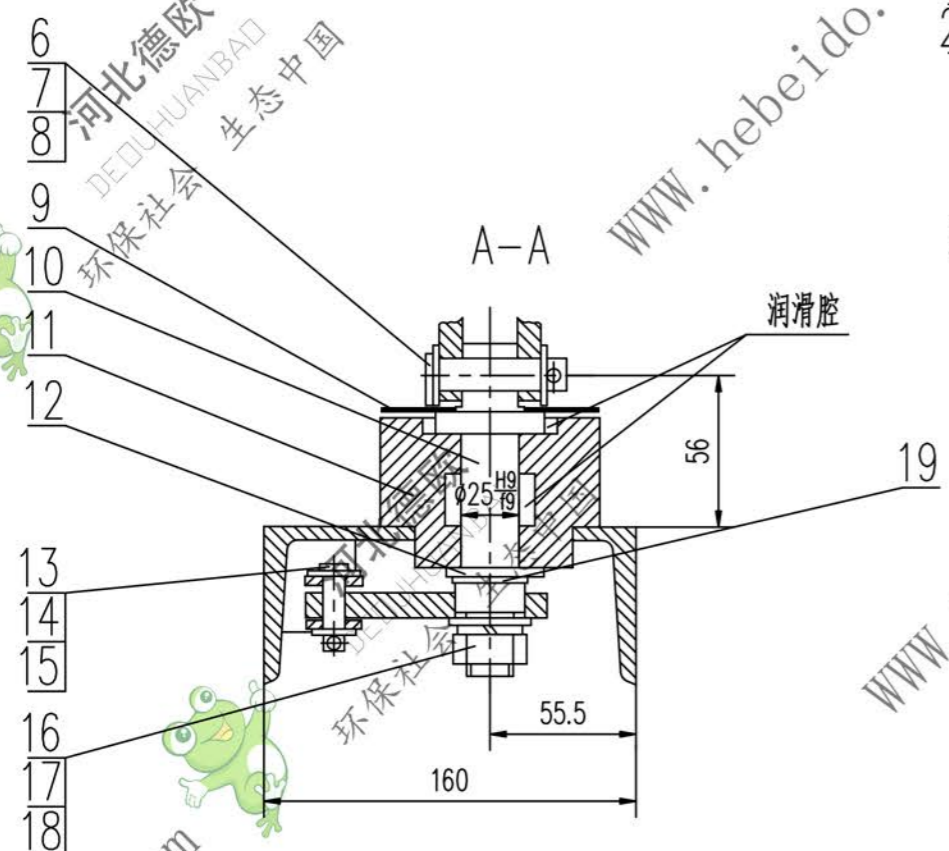
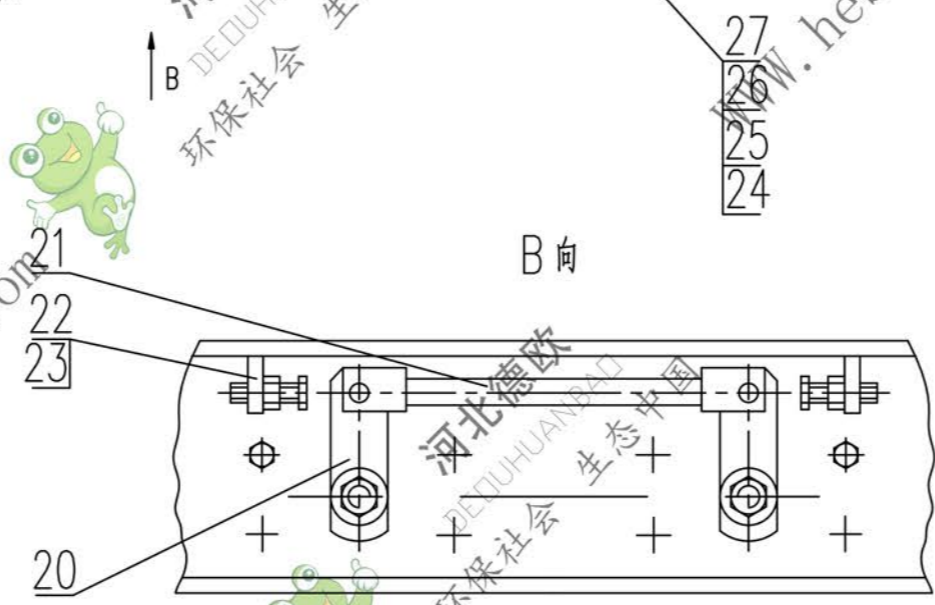
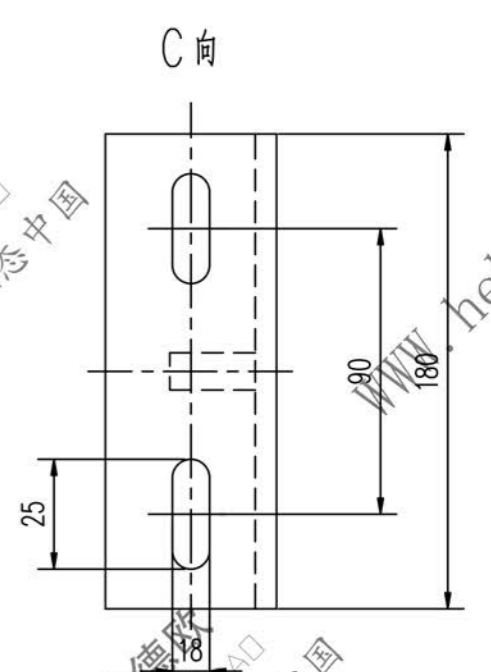
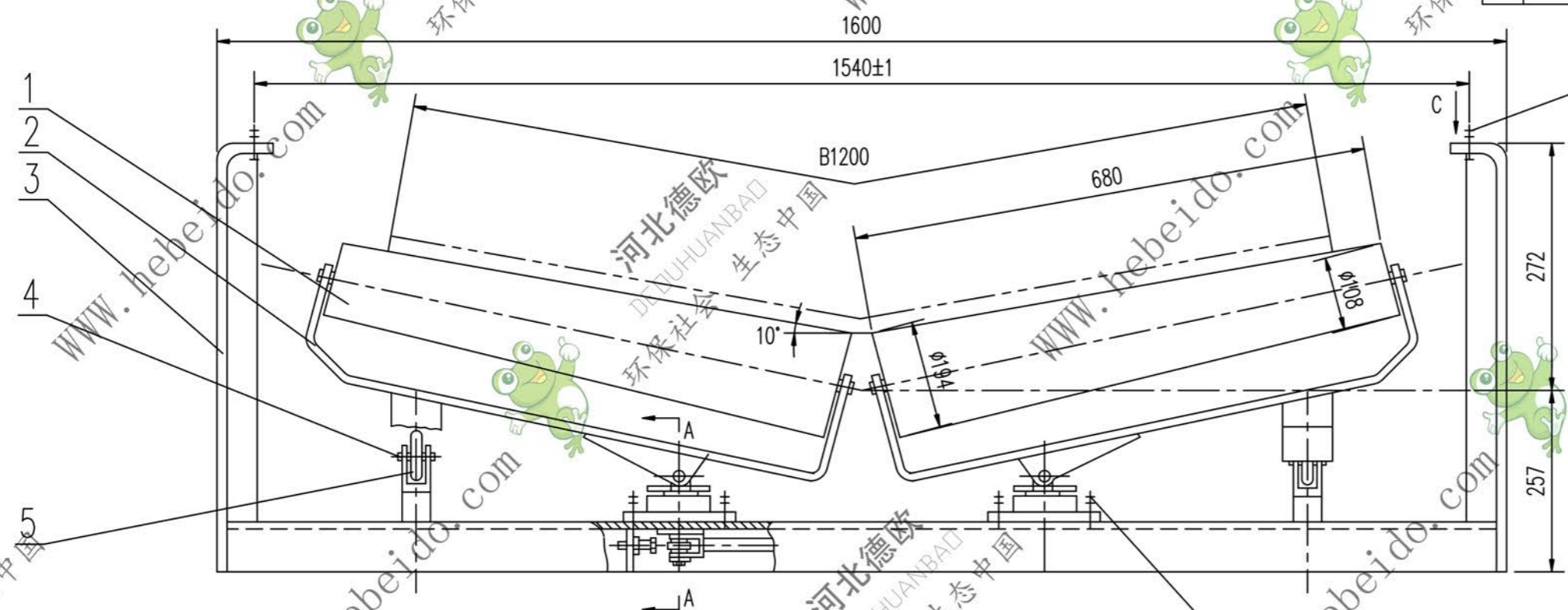


DT 05C3054

标记	文件号	修改内容	签名	日期



技术要求  
 润滑腔内充入 2/3 空间的锂基润滑脂。

22	GB5783-86	螺栓 M10X45	2	—	0.024	0.048	
21	II 04C3053.4	连杆	1	部件	0.304	0.304	借用
20	II 05C1224-6	转杆	2	Q235-A	0.25	0.50	借用
19	GB894.1-86	挡圈 25	2	—	0.002	0.004	
18	GB97.1-85	垫圈 16	6	—	0.007	0.042	
17	GB93-87	垫圈 16	6	—	0.011	0.066	
16	GB41-86	螺母 M16	6	—	0.034	0.204	
15	GB97.1-85	垫圈 8	4	—	0.002	0.008	
14	GB91-86	开口销 3.2X14	2	Q235-A	0.008	0.016	
13	GB882-86	销轴 8X30	2	35	0.011	0.022	
12	GB97.1-85	垫圈 24	2	—	0.031	0.062	
11	II 03C1211-10	底座	2	HT150	2.7	5.4	借用
10	II 03C1211-9	轴	2	Q235-A	0.48	0.96	借用
9	II 03C1211-8	挡板	2	Q235-A	0.09	0.18	借用
8	GB97.1-85	垫圈 12	4	—	0.005	0.020	
7	GB91-86	开口销 4X20	2	—	0.003	0.006	
6	GB882-86	销轴 12X48	2	—	0.042	0.084	
5	II 03C1211-4	滚轮	2	Q235-A	0.05	0.10	借用
4	II 03C1211-3	滚轮轴	2	Q235-A	0.51	1.02	借用
3	II 05C3054.3	横梁	1	部件	39.5	39.5	
2	II 05C3054.2	辊架	2	部件	8.29	16.58	
1	II 05C3054.1	辊子	2	部件	16.4	16.4	

29	GB853-88	垫圈 M16	4	—	0.0017	0.068	
28	GB5781-86	螺栓 M16X45	4	—	0.05	0.20	
27	GB97.1-85	垫圈 10	8	—	0.004	0.032	
26	GB93-87	垫圈 10	8	—	0.0016	0.0128	
25	GB41-86	螺母 M10	8	—	0.011	0.088	
24	GB5781-86	螺栓 M10X35	8	—	0.023	0.184	
23	GB6170-86	螺母 M10	2	—	0.006	0.012	

设计	审核	工艺会审
校对	批准	审核
复核	日期	日期
标准化	日期	日期

合同号		锥彤下调心托辊		DT 05C3054	
图样标记		重量 kg	比例		
		81.8			
部件			共 页		第 页

A2 图样文件号 05C3054