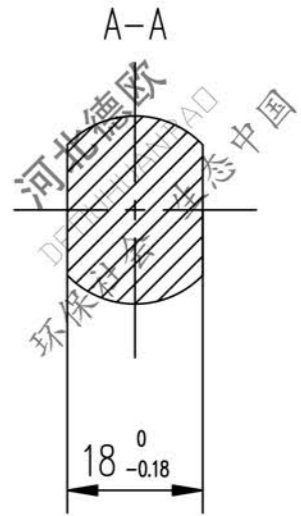
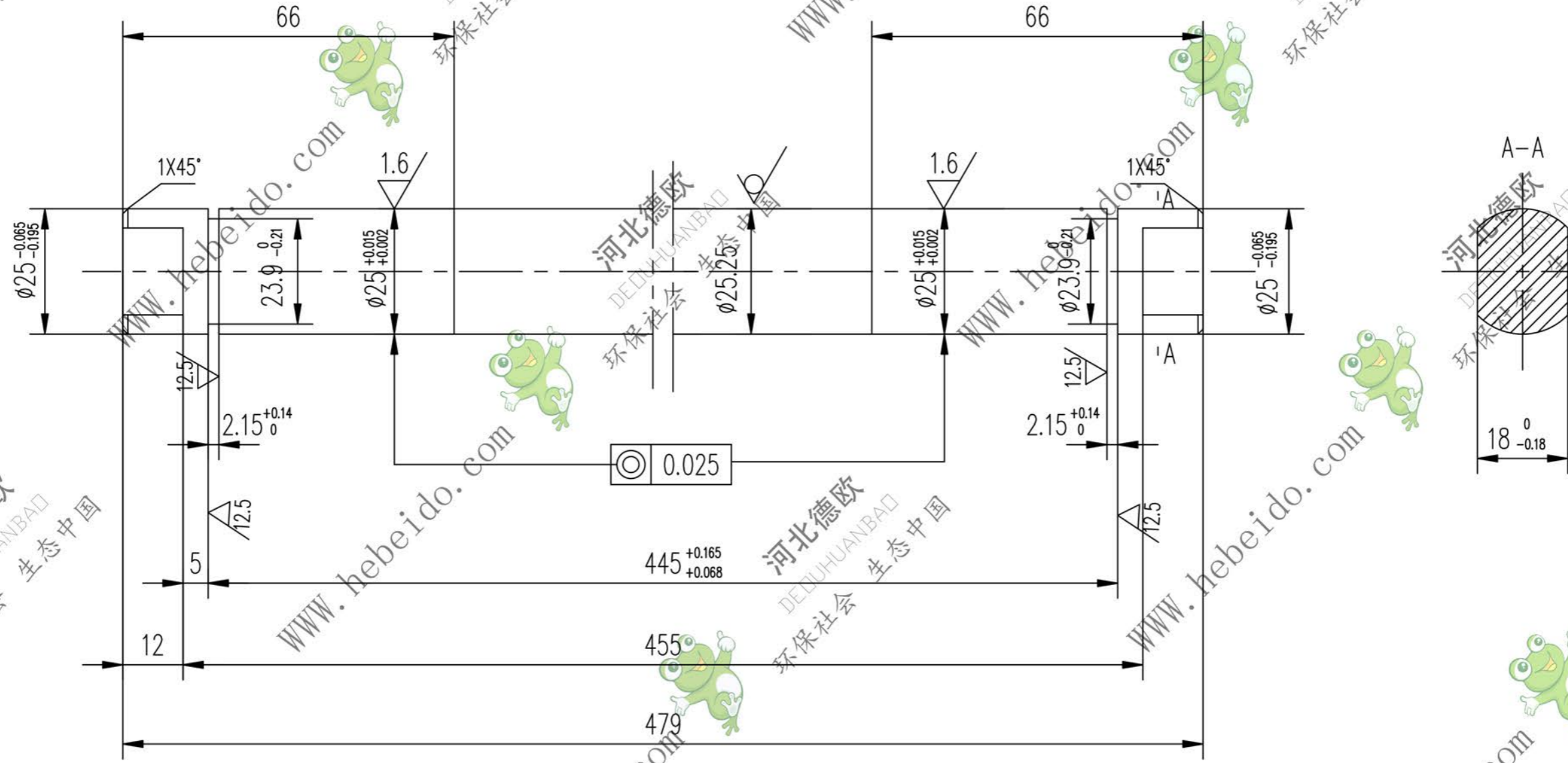


II03C3043.1-2

标记	文件号	修改内容	签名	日期

其余  $\frac{25}{\nabla}$



A3 图纸文件名 03C43\_2

设计		李连通		合同号		II03C3043.1-2	
校对		刘飞		工艺会审		图样标记	
复核		刘飞		批准		重量 kg	
标准化检查				日期		1.71	
冷拔圆钢 $\phi 25.25/20$						比例	
						1:1	
						共 页	
						第 页	

