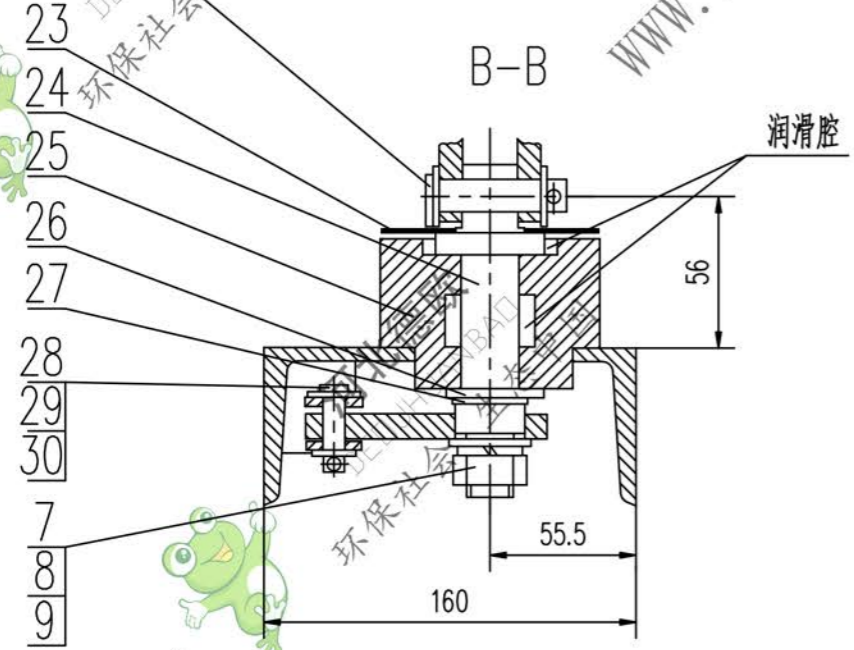
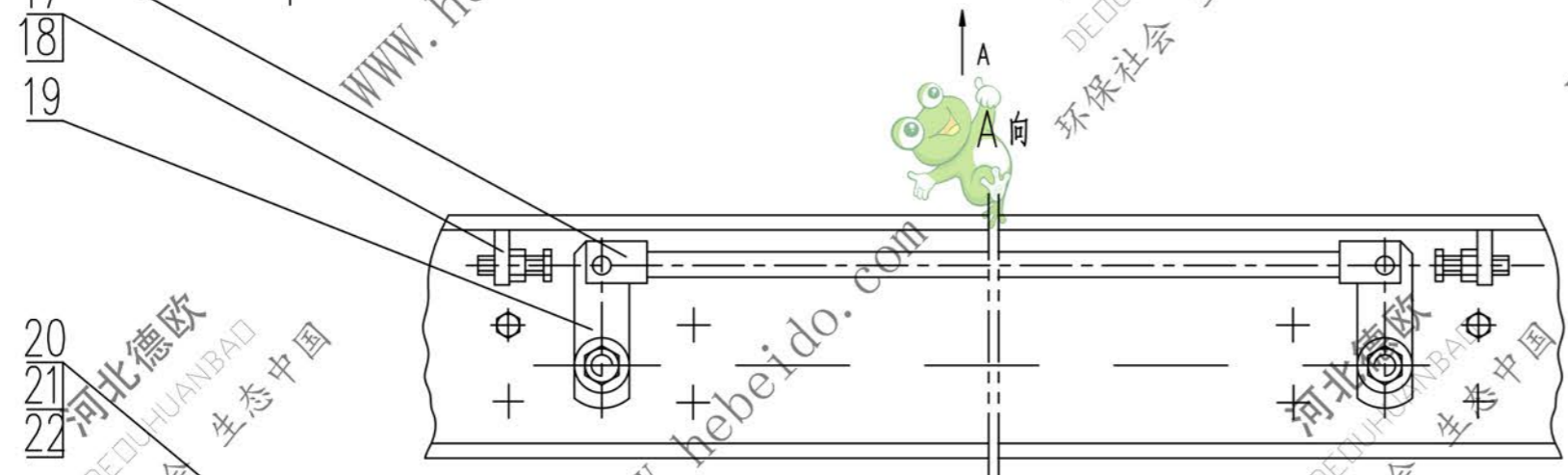
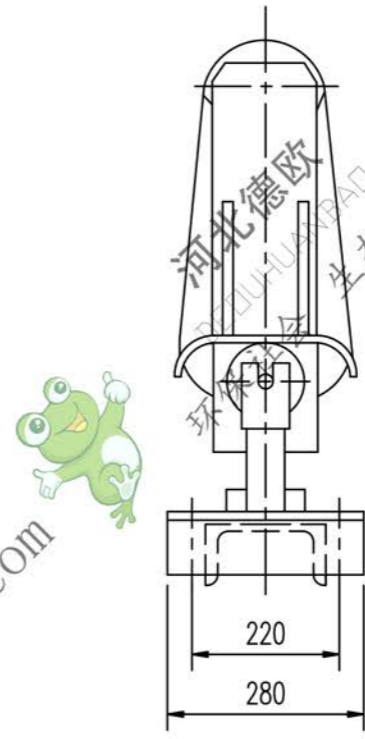
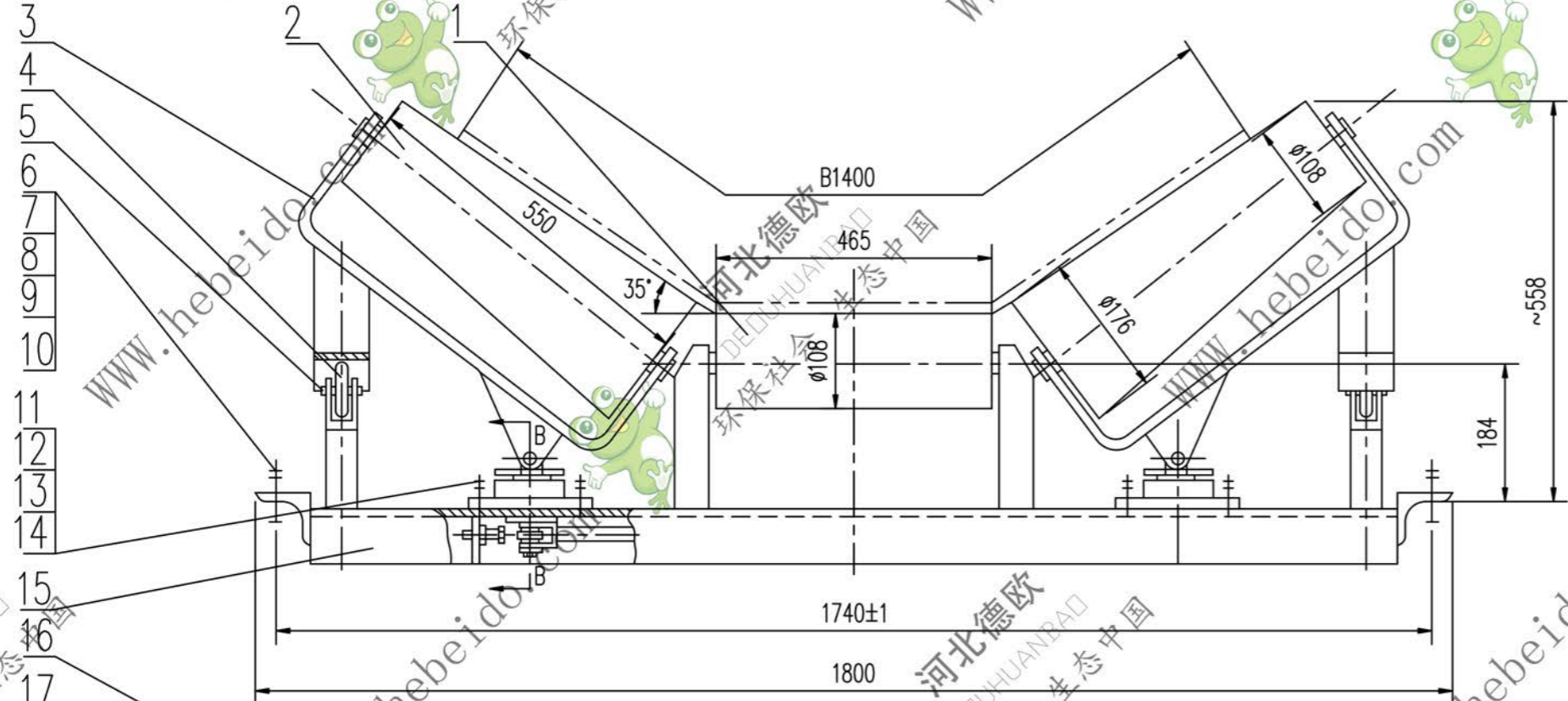


标记	文件号	修改内容	签名	日期

DT I6C1224



技术要求  
润滑腔内充入2/3空间的锂基润滑脂。

22	GB97.1-85	垫圈12	4	—	0.005	0.020	
21	GB91-86	开口销4X20	2	—	0.003	0.006	
20	GB882-86	销轴12X48	2	—	0.042	0.084	
19	II 05C1224-6	转杆	2	Q235-A	0.25	0.50	借用
18	GB6170-86	螺母M10	2	—	0.006	0.012	
17	GB5783-86	螺栓M10X45	2	—	0.024	0.048	
16	II 06C1223.4	连杆	1	部件	1.02	1.02	借用
15	II 06C1224.3	横梁	1	部件	38.8	38.8	
14	GB97.1-85	垫圈10	8	—	0.004	0.032	
13	GB93-87	垫圈10	8	—	0.002	0.016	
12	GB41-86	螺母M10	8	—	0.011	0.088	
11	GB5781-86	螺栓M10X35	8	—	0.023	0.184	
10	GB853-88	垫圈16	4	—	0.019	0.076	
9	GB93-87	垫圈16	4	—	0.0074	0.028	
8	GB97.1-85	垫圈16	6	—	0.011	0.066	
7	GB41-86	螺母M16	6	—	0.034	0.204	
6	GB5781-86	螺栓M16X45	4	—	0.083	0.332	
5	II 03C1211-4	液轮轴	2	Q235-A	0.05	0.10	借用
4	II 03C1211-3	液轮	2	Q235-A	0.51	1.02	借用
3	II 06C1224.2	辊架	2	部件	8.85	17.7	
2	II 06C1224.1	辊子	2	部件	13.21	26.42	
1	DT IGP2405	辊子	1	部件	8.57	8.57	借用

30	GB97.1-85	垫圈8	2	—	0.002	0.004	
29	GB91-86	开口销3.2X14	2	—	0.0008	0.0016	
28	GB882-86	销轴8X30	2	—	0.011	0.022	
27	GB894.1-86	挡圈25	2	—	0.002	0.004	
26	GB97.1-85	垫圈24	2	—	0.031	0.062	
25	II 03C1211-10	底座	2	HT150	2.7	5.4	借用
24	II 03C1211-9	轴	2	Q235-A	0.48	0.96	借用
23	II 03C1211-8	挡板	2	Q235-A	0.09	0.18	借用

合同号		DT I6C1224	
设计		锥彤上调心托辊	
校对		图样标记	
复核		重量 kg	
标准检查		102.0	
日期		比例	
		1:1	
		共 页	
		第 页	

A2 图样文件号 6C1224