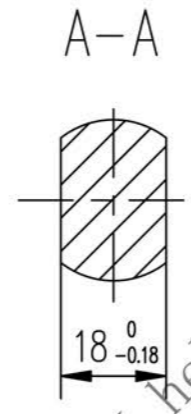
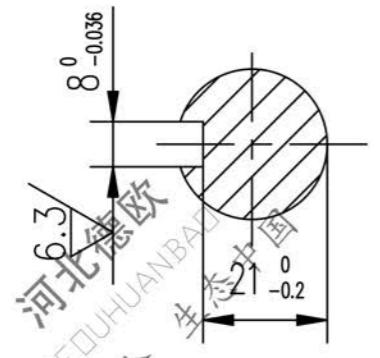
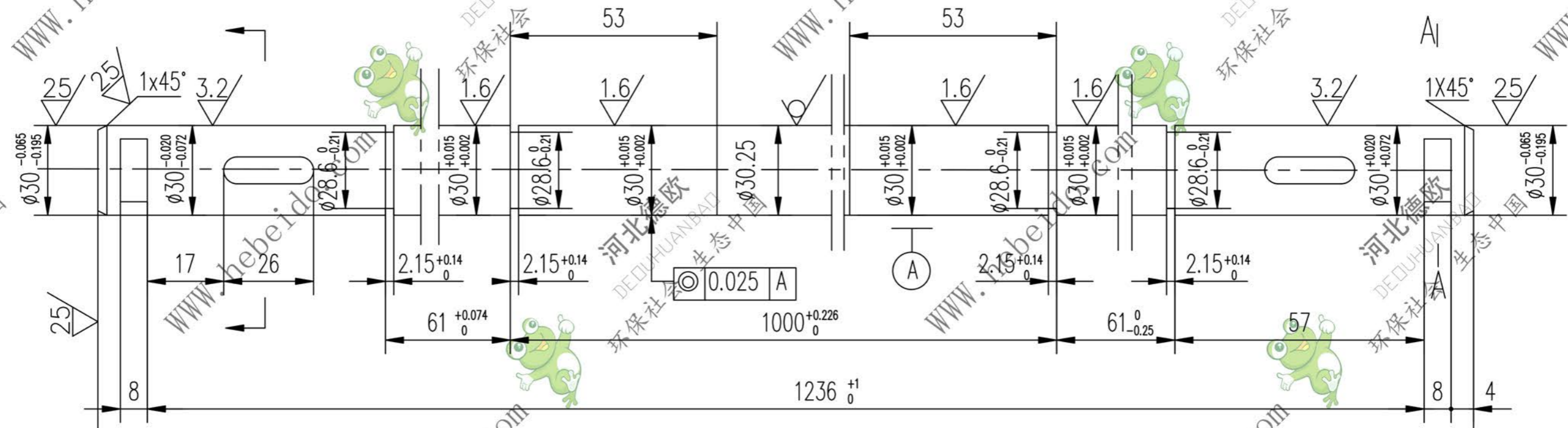


II04C1324.1-1

标记	文件号	修改内容	签名	日期

其余 12.5



A3 图纸文件名 C13241_1

设计		李廷通		合同号		II04C1324.1-1	
校对		秦海波		工艺会审		图样标记	
复核		王飞		批准		重量 kg	
标准化检查				日期		4.83	
轴						比例	
冷拔圆钢 $\phi 25.25/20$						共 页	
						第 页	

