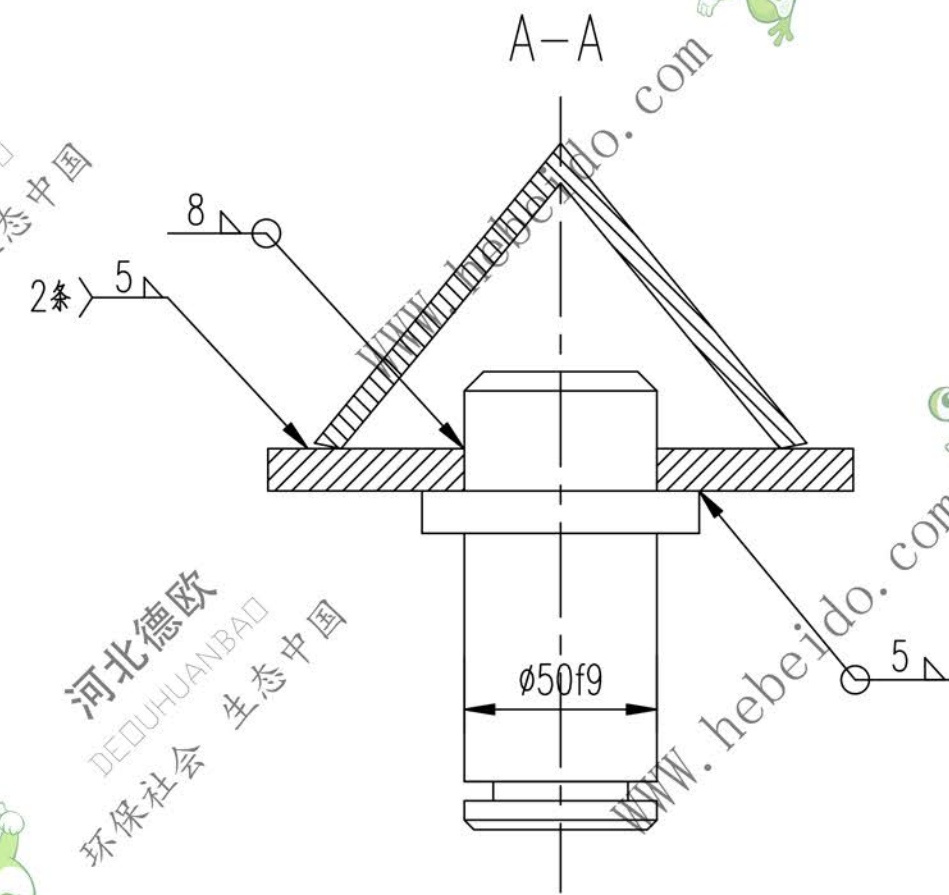
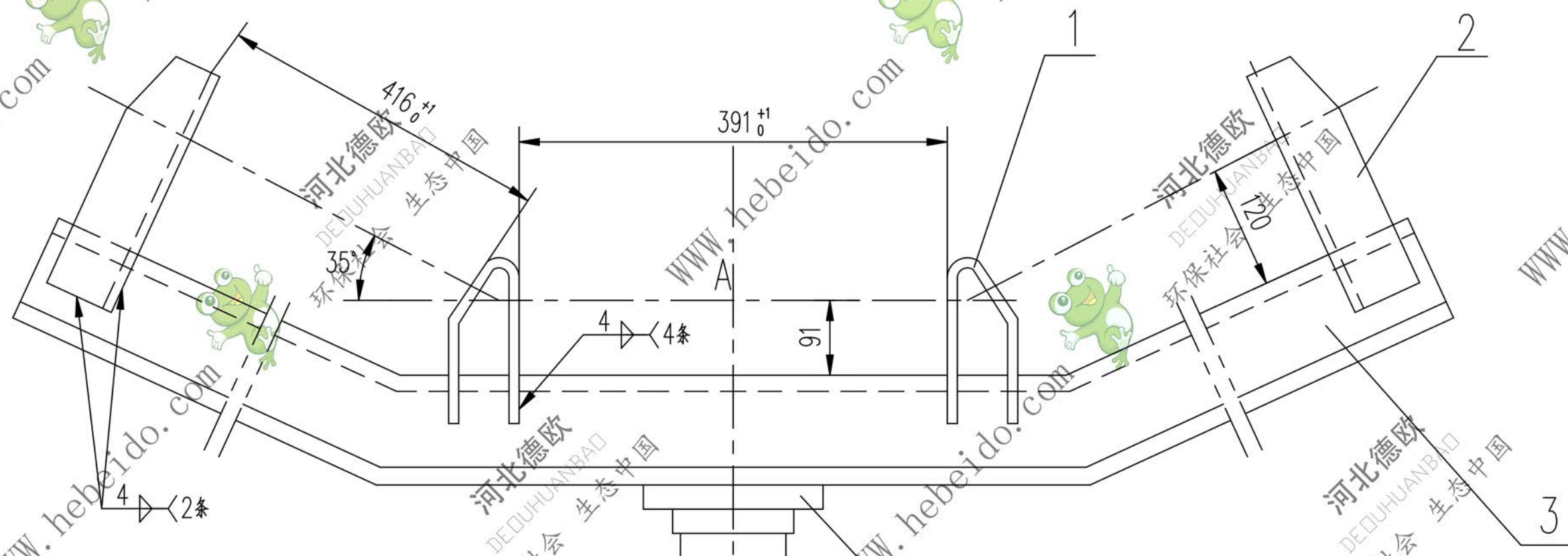


II04C1123.2

标记	文件号	修改内容	签名	日期



5	II01C1111.2-4	轴	1	Q235-A	1.52	1.52	借用
4	II04C1123.2-2	板	1	Q235-A	1.33	1.33	
3	II04C1123.2-1	上支架	1	Q235-A	13.4	13.4	
2	II03C1122.2-1	边支柱	2	Q235-A	0.70	1.40	借用
1	II04C0122.1-1	中支柱	2	Q235-A	1.13	2.26	借用
序号	代号	名称	数量	材料	单重	总重	附注
					重量 (kg)		

合同号		上横梁		II04C1123.2			
设计							
李进通		工艺会审		重量 kg		比例	
校对							
刘飞		批准		19.51		共 页	
复核							
标准化检查		日期		19.51		第 页	

A3 图纸文件名 C11232

