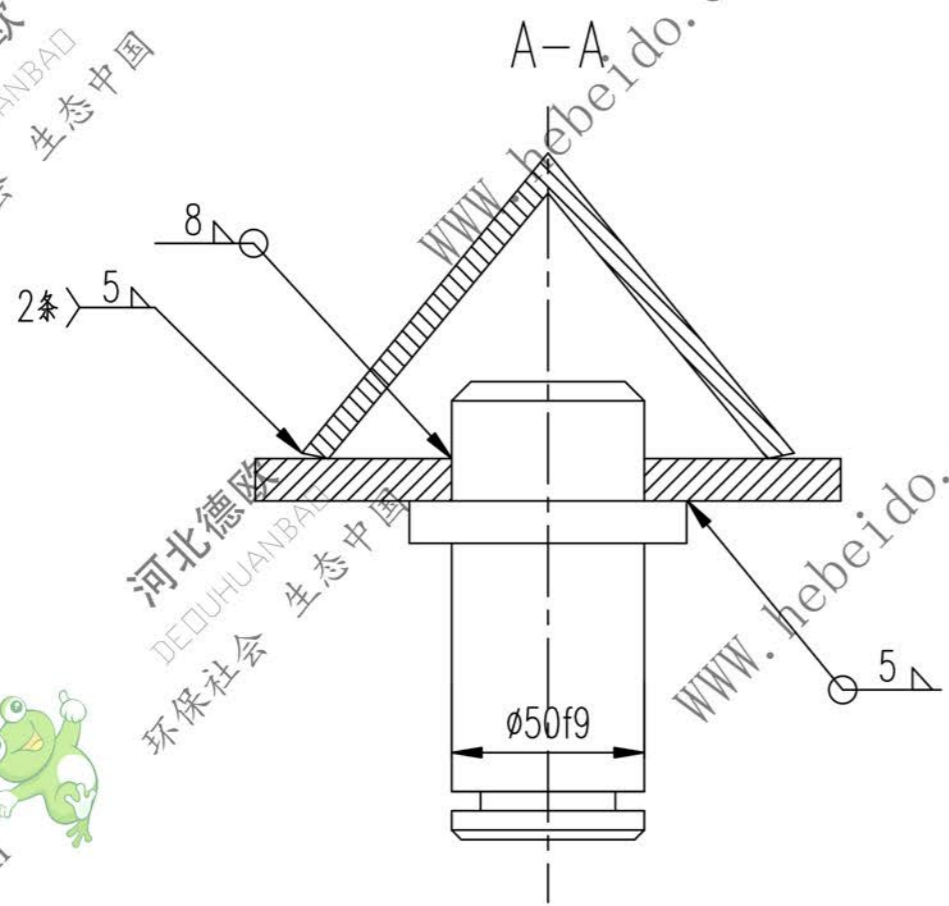
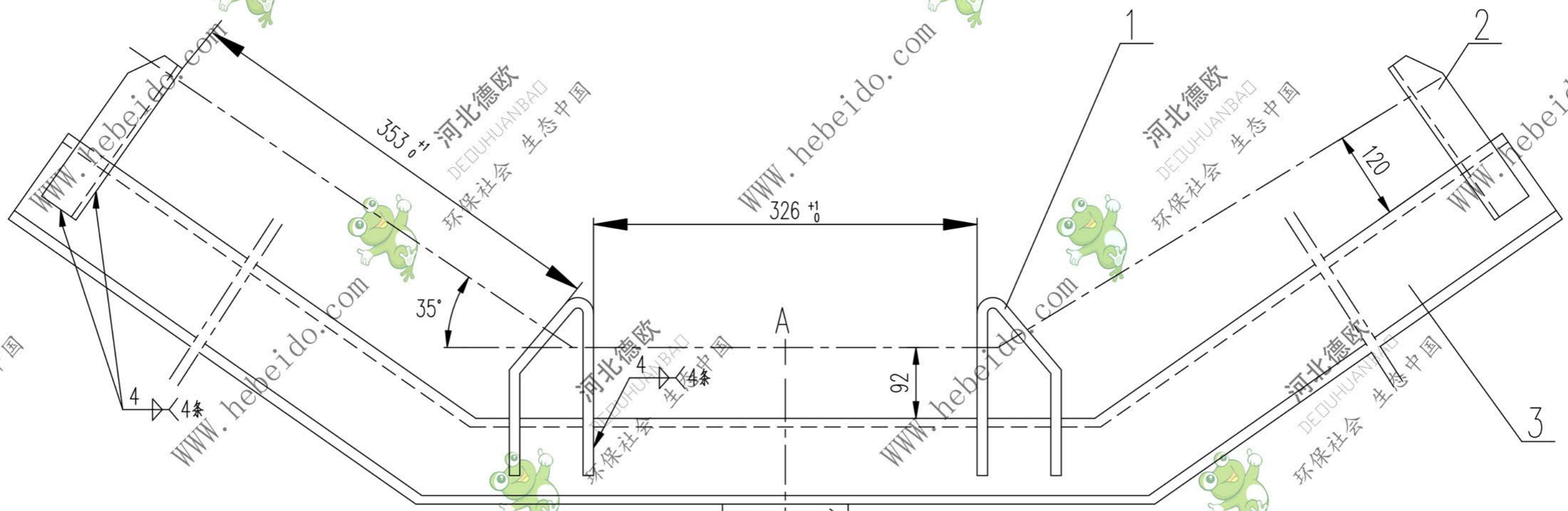


II03C1122.2

标记	文件号	修改内容	签名	日期



序号	代号	名称	数量	材料	单重 重量 (kg)	总重 重量 (kg)	附注
5	II01C1111.2-4	轴	1	Q235-A	1.52	1.52	借用
4	II01C1111.2-3	板	1	Q235-A	0.785	0.785	借用
3	II03C1122.2-2	上支架	1	Q235-A	7.8	7.8	
2	II03C1122.2-1	边支柱	2	Q235-A	0.60	1.2	
1	II03C1122.2-1	中支柱	2	Q235-A	0.65	1.30	借用

设计		李连通		工艺会审				II03C1122.2					
校对				批准		秦海波							
复核		刘飞		图形输入				图样标记					
标准化检查				日期				重量 kg					
上横梁								S		12.6		比例	
								共		页		第	

A3 图纸文件名 C1122

www.hebeido.com 河北德欧 环保社会 生态中国

