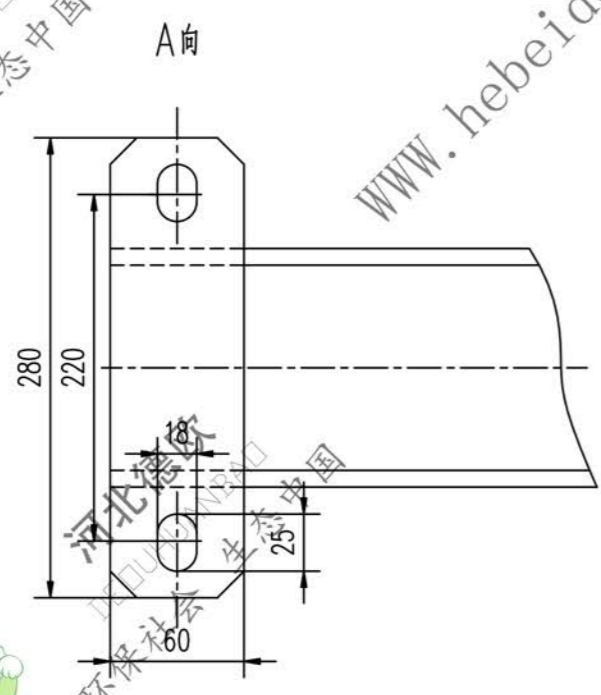
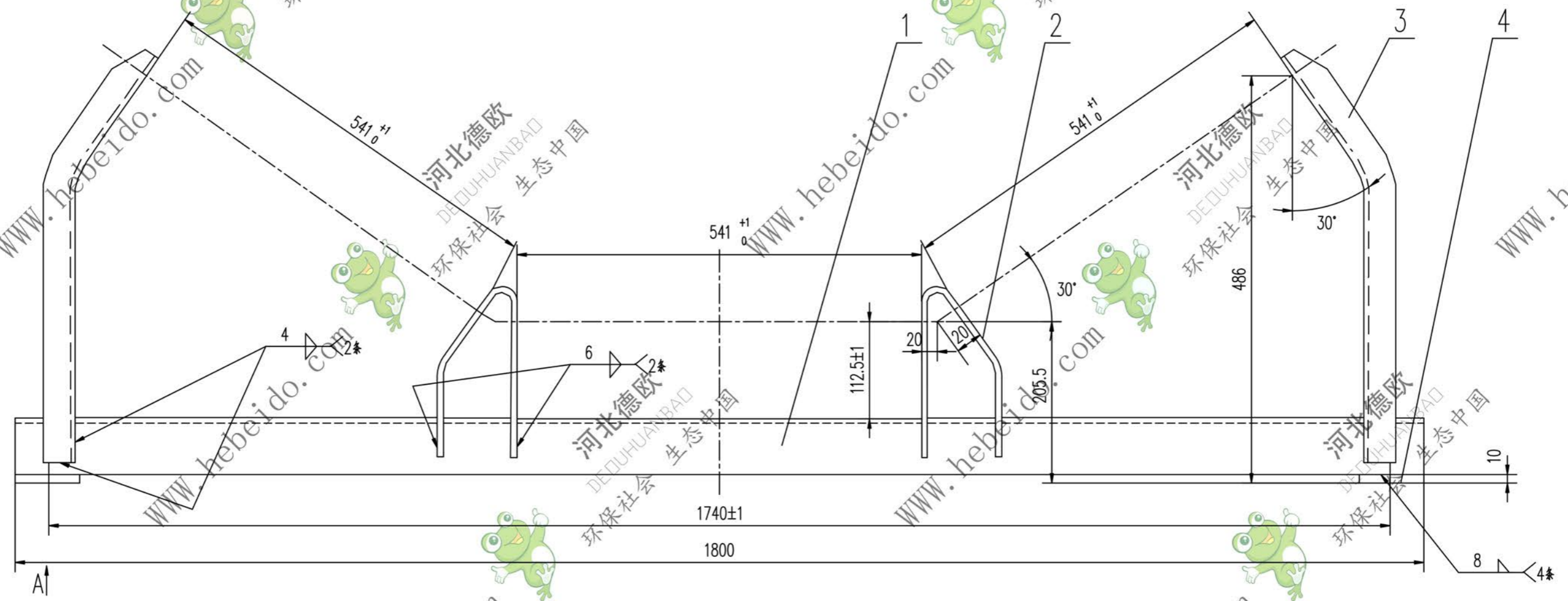


DTII06C0634.1

标记	文件号	修改内容	签名	日期



序号	代号	名称	数量	材料	单重	总重	附注
4	II06c0123.1-3	扁钢	2	Q235-A	1.31	2.62	备用
3	II06C0634.1-2	边支柱	2	Q235-A	2.23	4.46	
2	II05C0634.1-1	中支柱	2	Q235-A	1.28	2.56	备用
1		角钢110X110X10-1800	1	Q235-A	30.04	30.04	

		合同号	DTII06C0634.1	
		横梁		图样标记
设计	审核	工艺会审	重量 kg	
校对	批准	日期	39.68	比例
复核	日期	部件		共 页
标准化	日期	部件		第 页

A2 图纸文件名 DTII06C0634.1