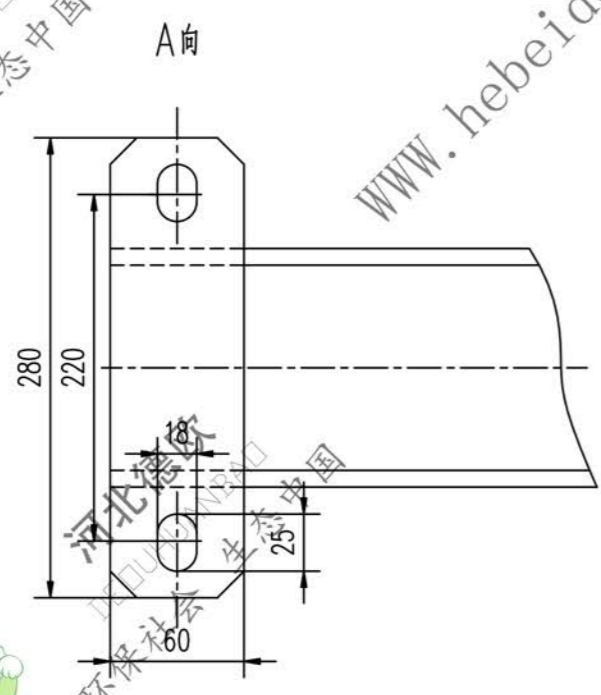
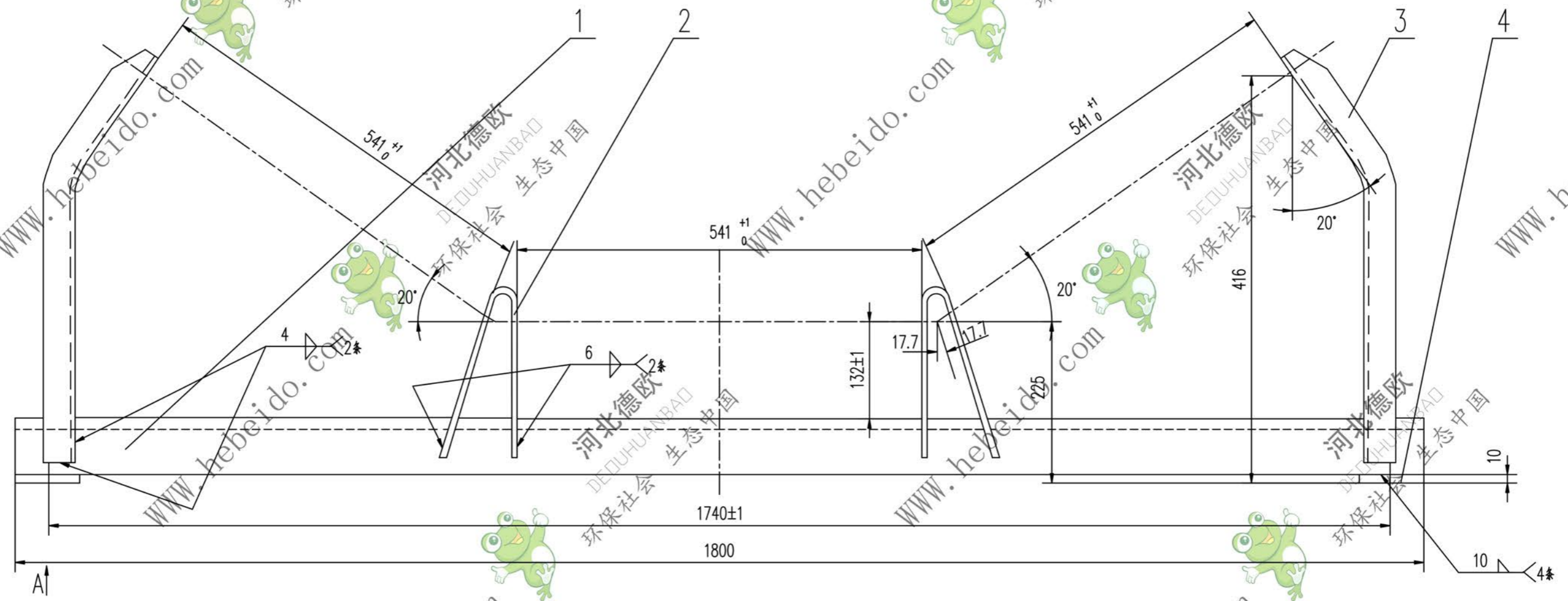


DTII06C0524.1

标记	文件号	修改内容	签名	日期



序号	代号	名称	数量	材料	单重	总重	附注
4	II06C0123.1-3	扁钢	2	Q235-A	1.31	2.62	备用
3	II06C0524.1-2	边立柱	2	Q235-A	1.84	3.68	
2	II05C0524.1-1	中立柱	2	Q235-A	1.42	2.84	备用
1		角钢110X110X10-1800	1	Q235-A	30.04	30.04	

设计	校对	工艺会审	合同号	横梁	DTII06C0524.1
复核	日期	图样输入	图样标记		
标准检查			日期	部件	59.18

A2 图样文件名 DTII06C0524.1