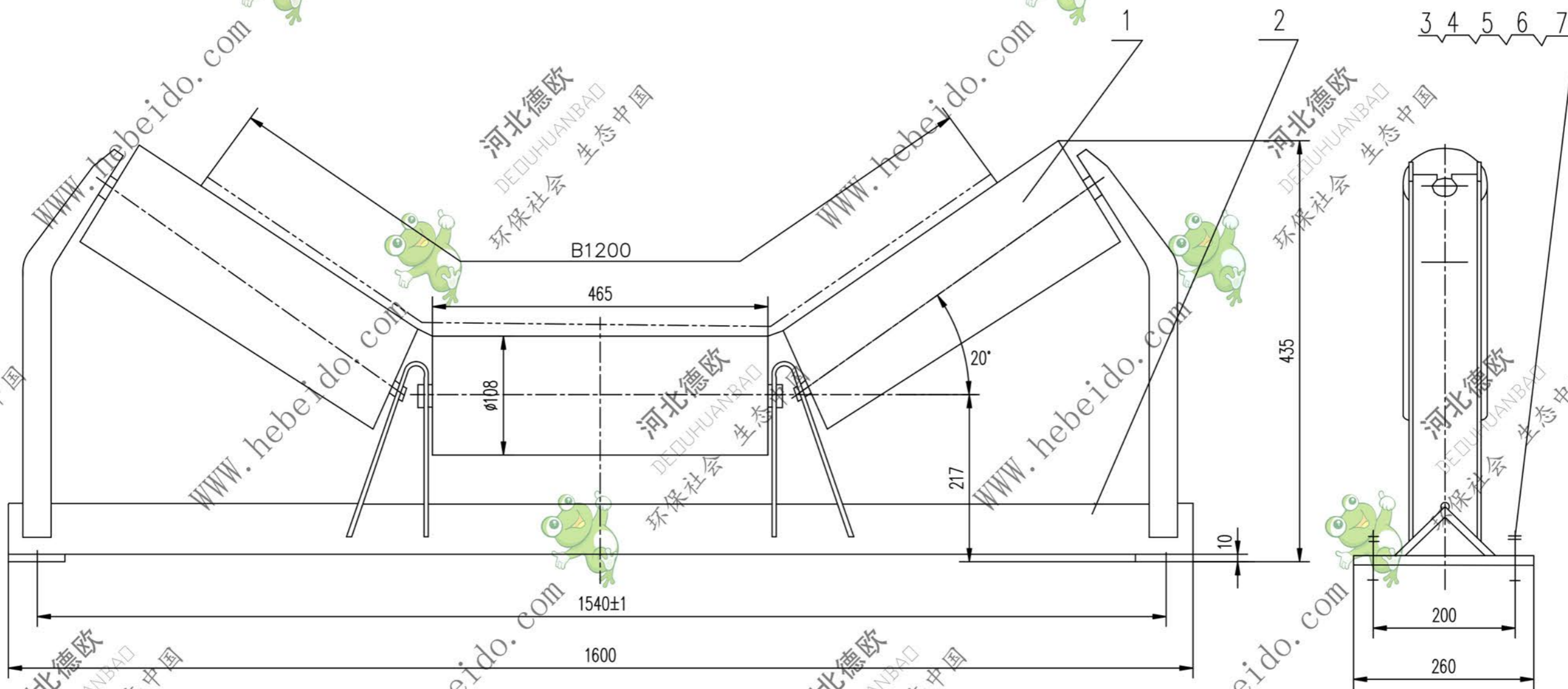


DT1105C0524

标记	文件号	修改内容	签名	日期



7	GB853-88	垫圈 16	4	成品	0.028	0.112	
6	GB97.1-85	垫圈 16	4	成品	0.0113	0.045	
5	GB93-87	垫圈 16	4	成品	0.008	0.032	
4	GB41-86	螺母 M16	4	成品	0.034	0.136	
3	GB5781-86	螺栓 M16X50	4	成品	0.102	0.408	
2	DT1105C0524.1	横梁	1	部件	28.40	28.40	
1	DT11GP2405	滚子	3	部件	8.57	25.7	通用
序号	代号	名称	数量	材料	单重	总重	附注
					重量 (kg)		

		合同号	DT1105C0524	
设计		审核	图样标记	
校对		工艺会审	重量 kg	
复核		批准	54.8	
标准化		日期	比例	
			1:1	
过渡托辊(20°)			共 页 第 页	

A2 图纸文件名 DT1105C0524

河北德欧
DEDUHUANBAD
环保社会 生态中国

河北德欧
DEDUHUANBAD
环保社会 生态中国

DEDUHUANBAD
环保社会 生态中国