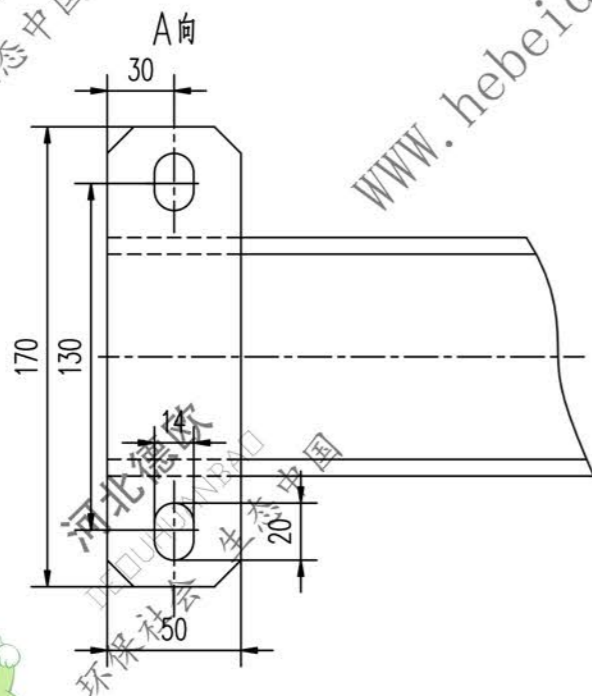
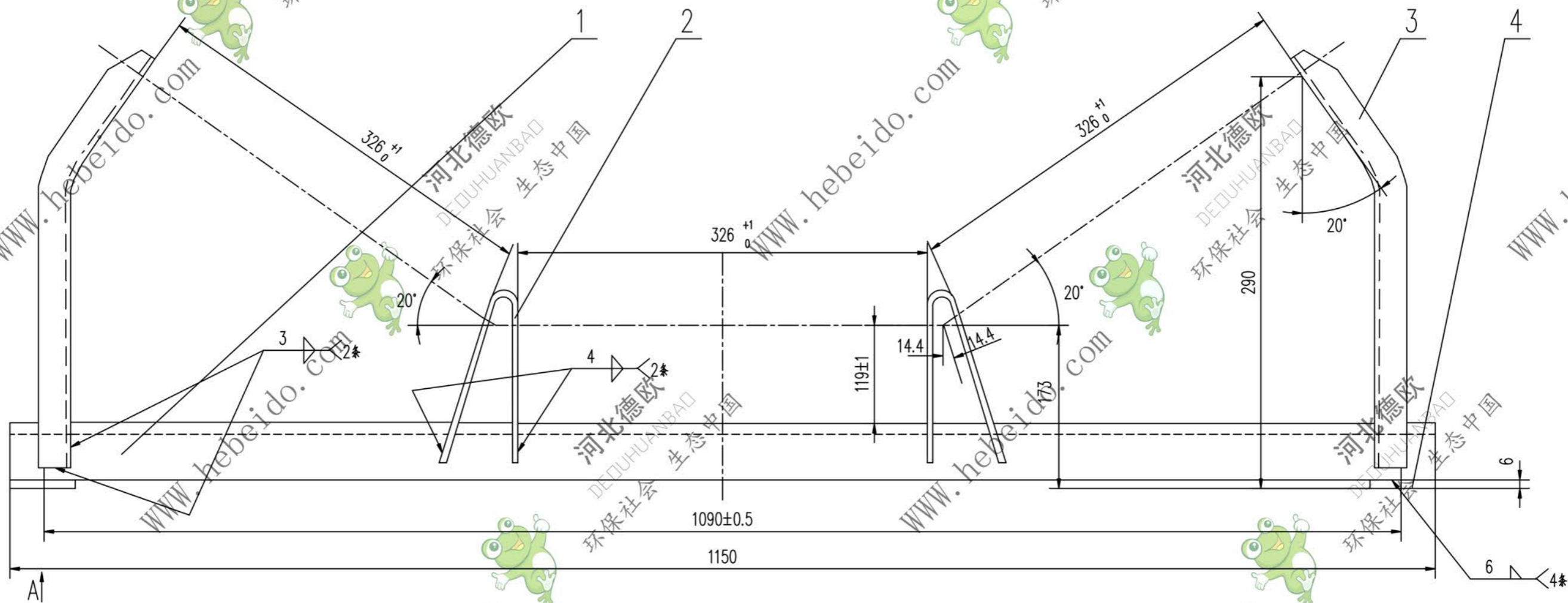


标记	文件号	修改内容	签名	日期

DTII03C0521.1



序号	代号	名称	数量	材料	单重	总重	备注
4	II01C0111.1-3	扁钢	2	Q235-A	0.40	0.80	备用
3	II03C0522.1-2	边支柱	2	Q235-A	0.79	1.58	
2	II03C0522.1-1	中支柱	2	Q235-A	0.77	1.54	
1		角钢 63X63X6-1150	1	Q235-A	0.58	6.58	

		合同号	DTII03C0522.1	
		横梁		图样标记
		部件		重量 kg
设计	审核	工艺会审	10.50	
校对	批准	日期	共 页	
复核	日期	第 页		
标准化	日期			

A2 图纸文件号 DTII03C0522.1