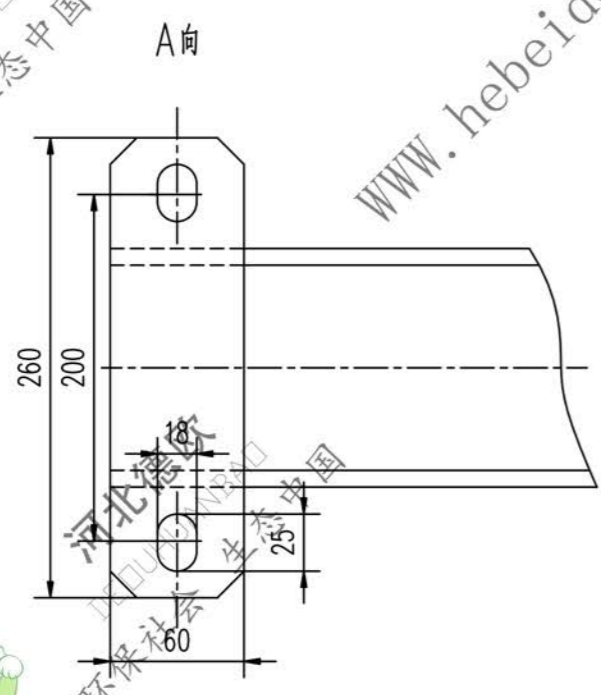
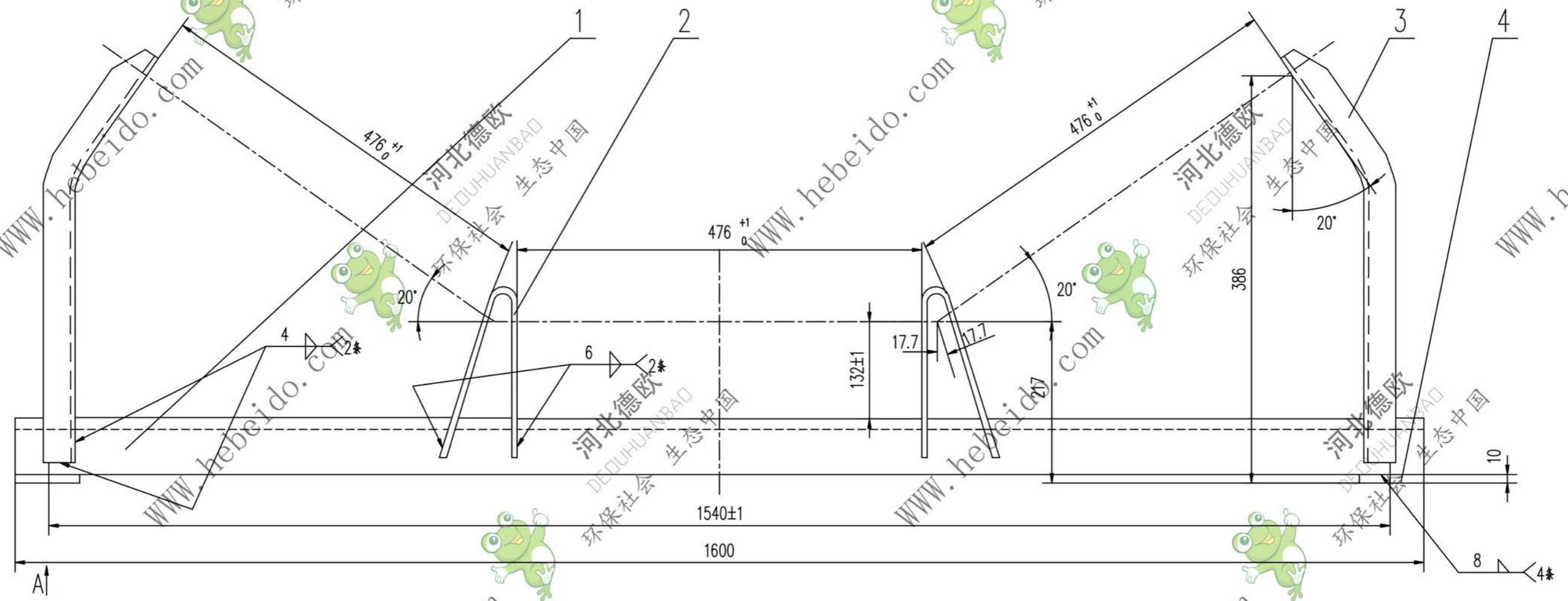


DTII05C0524.1

标记	文件号	修改内容	签名	日期



序号	代号	名称	数量	材料	单重	总重	备注
4	II05C0122.1-3	扁钢	2	Q235-A	1.22	2.44	备用
3	II05C0524.1-2	边支柱	2	Q235-A	1.74	3.48	
2	II05C0524.1-1	中支柱	2	Q235-A	1.42	2.84	
1		角钢100X100X8-1600	1	Q235-A	19.64	19.64	
				重量(kg)			

设计	审核	工艺会审	合同号 横梁 部件	DTII05C0524.1 图样标记 重量 kg 比例 28.4
校对	批准	精校		
复核	日期	图形输入		
标准化	日期			

A2 图纸文件名 DTII05C0524.1