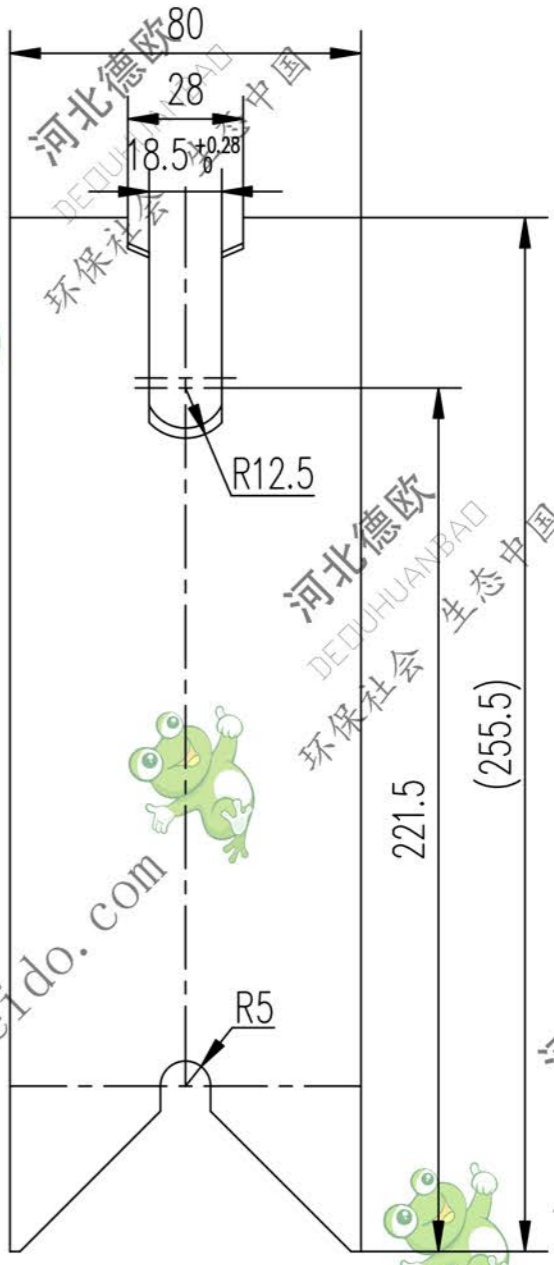
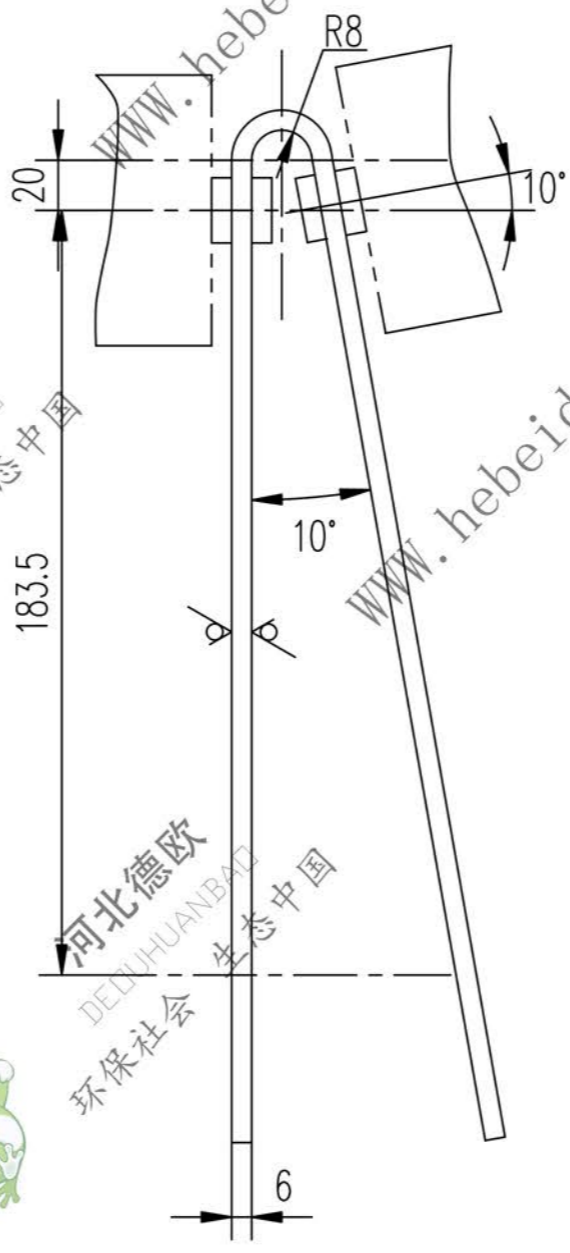
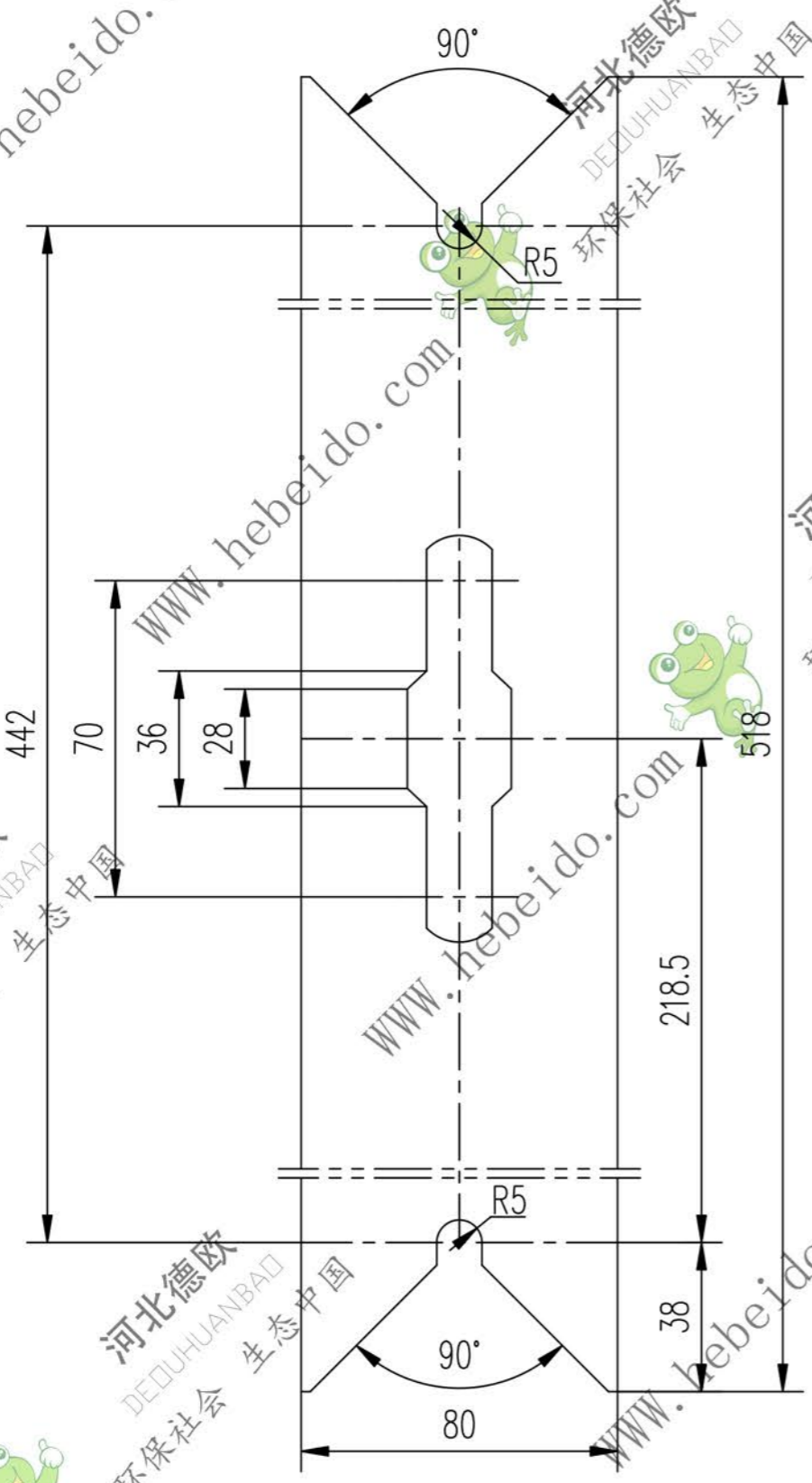


II 05C0432.1-1

标记	文件号	修改内容	签名	日期

其余 50°



A3 图纸文件名 C043211

设计		李建通		工艺会审			
校对				批准		秦海波	
复核		刘飞		图形输入			
标准化检查				日期			

中支柱

Q235-A

II 05C0432.1-1		
图样标记	重量 kg	比例
	1.77	
德欧环保 DEOUHUANBAD 环保社会 生态中国		共 页 第 页