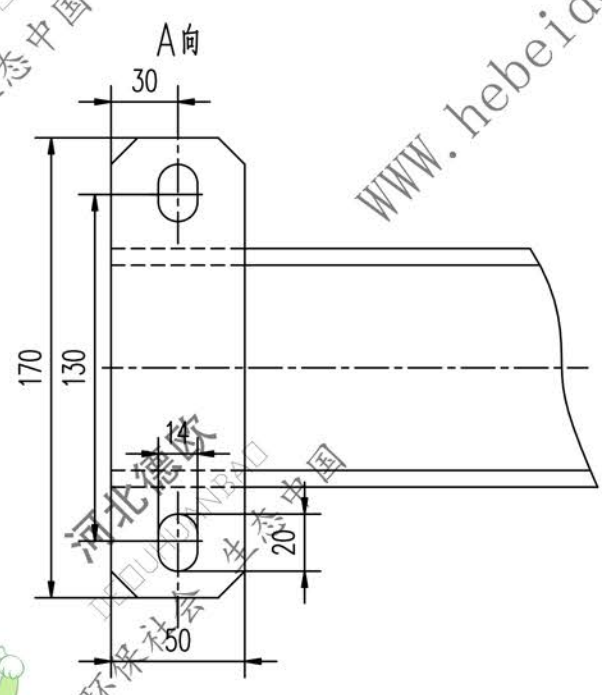
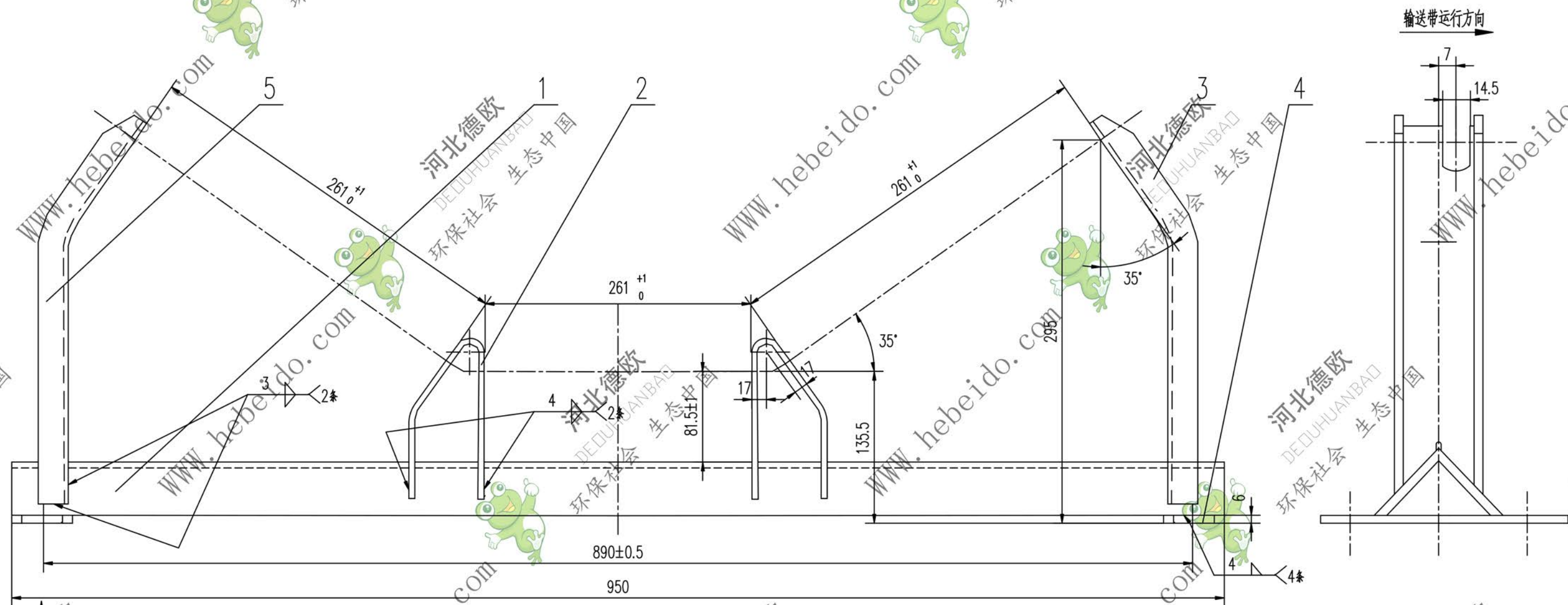


标记	文件号	修改内容	签名	日期

DTII02C0311.1



技术要求
在边支柱上应明显标出输送带运行方向。

序号	代号	名称	数量	材料	单重	总重	附注
5	II02C0311.1-4	边支柱	1	Q235-A	0.82	0.82	
4	II01C0111.1-3	扁钢	2	Q235-A	0.40	0.80	备用
3	II02C0311.1-2	边支柱	1	Q235-A	0.82	0.82	
2	II01C0111.1-1	中支柱	2	Q235-A	0.59	1.18	备用
1		角钢 63X63X4-950	1	Q235-A	3.71	3.71	

合同号		DTII02C0311.1	
图样标记		重量 kg	比例
S		7.33	
设计		共 页	
校对		第 页	
复核			
标准化			

A2 图纸文件名 DTII02C0311.1