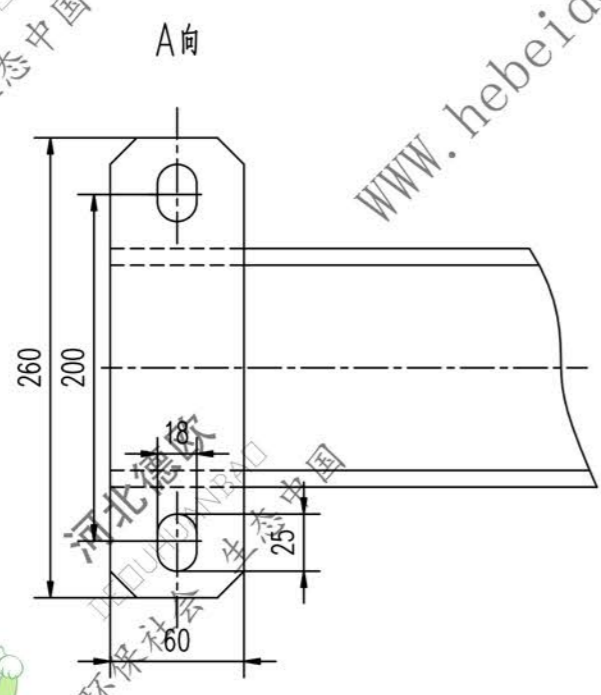
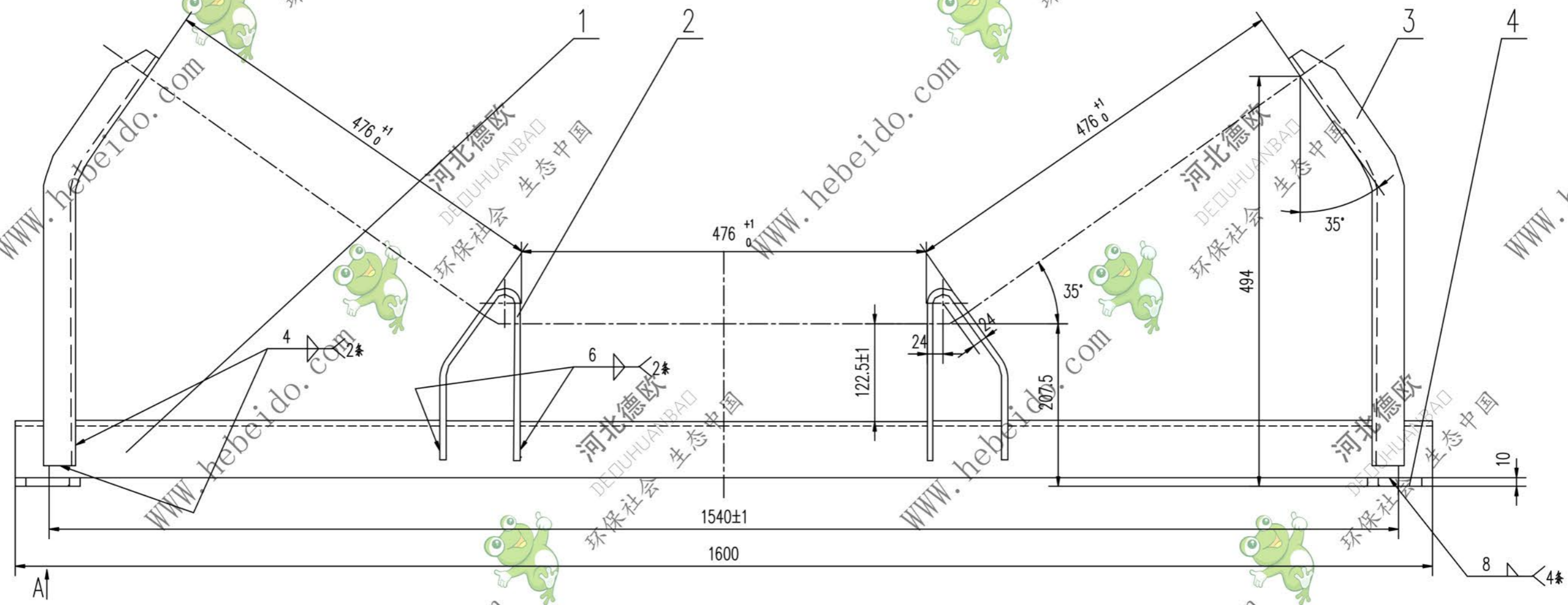


DTII05C0144.1

标记	文件号	修改内容	签名	日期



序号	代号	名称	数量	材料	单重	总重	备注
4	II05C0122.1-3	扁钢	2	Q235-A	1.22	2.44	备用
3	II05C0144.1-2	边支柱	2	Q235-A	2.34	4.68	
2	II05C0144.1-1	中支柱	2	Q235-A	1.41	2.82	
1		角钢100X100X8-1600	1	Q235-A	19.64	19.64	

		合同号	DTII05C0144.1	
		横梁		图样标记
设计	审核	工艺会审	重量 kg	比例
校对	批准	日期	29.58	
复核	日期	日期	共 页	
标准化	日期	日期	第 页	

A2 图纸文件名 DTII05C0144.1