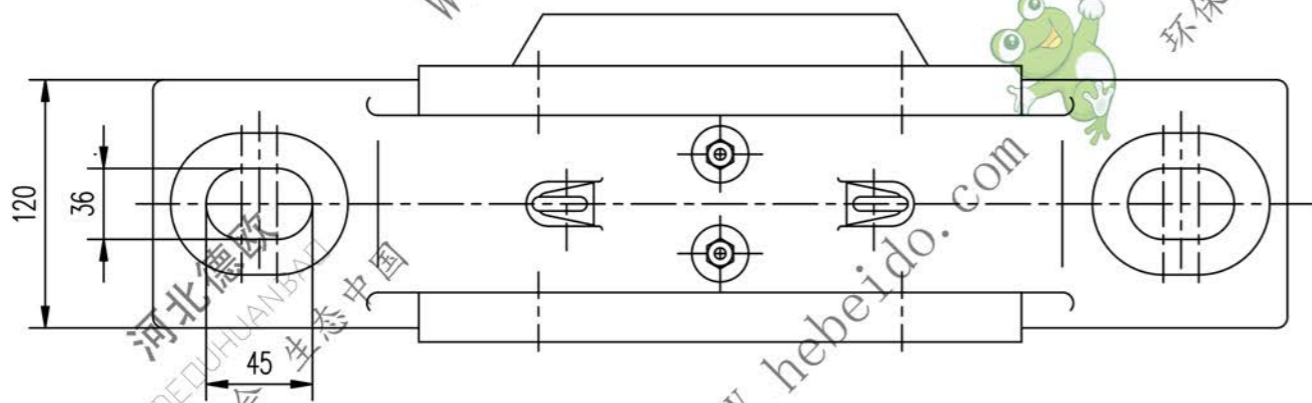
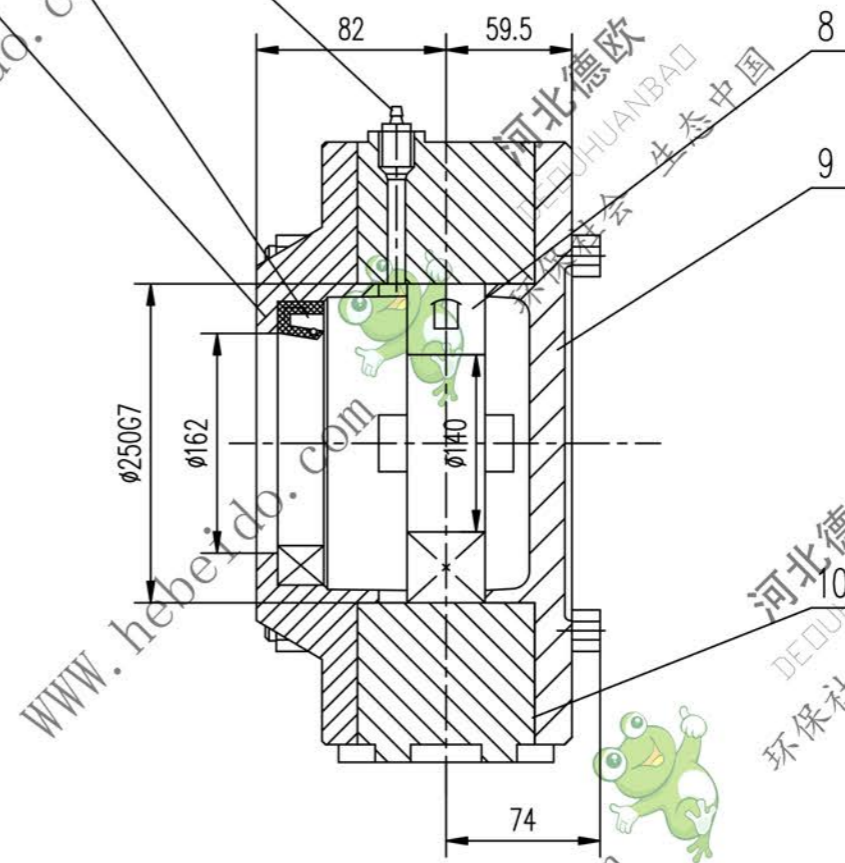
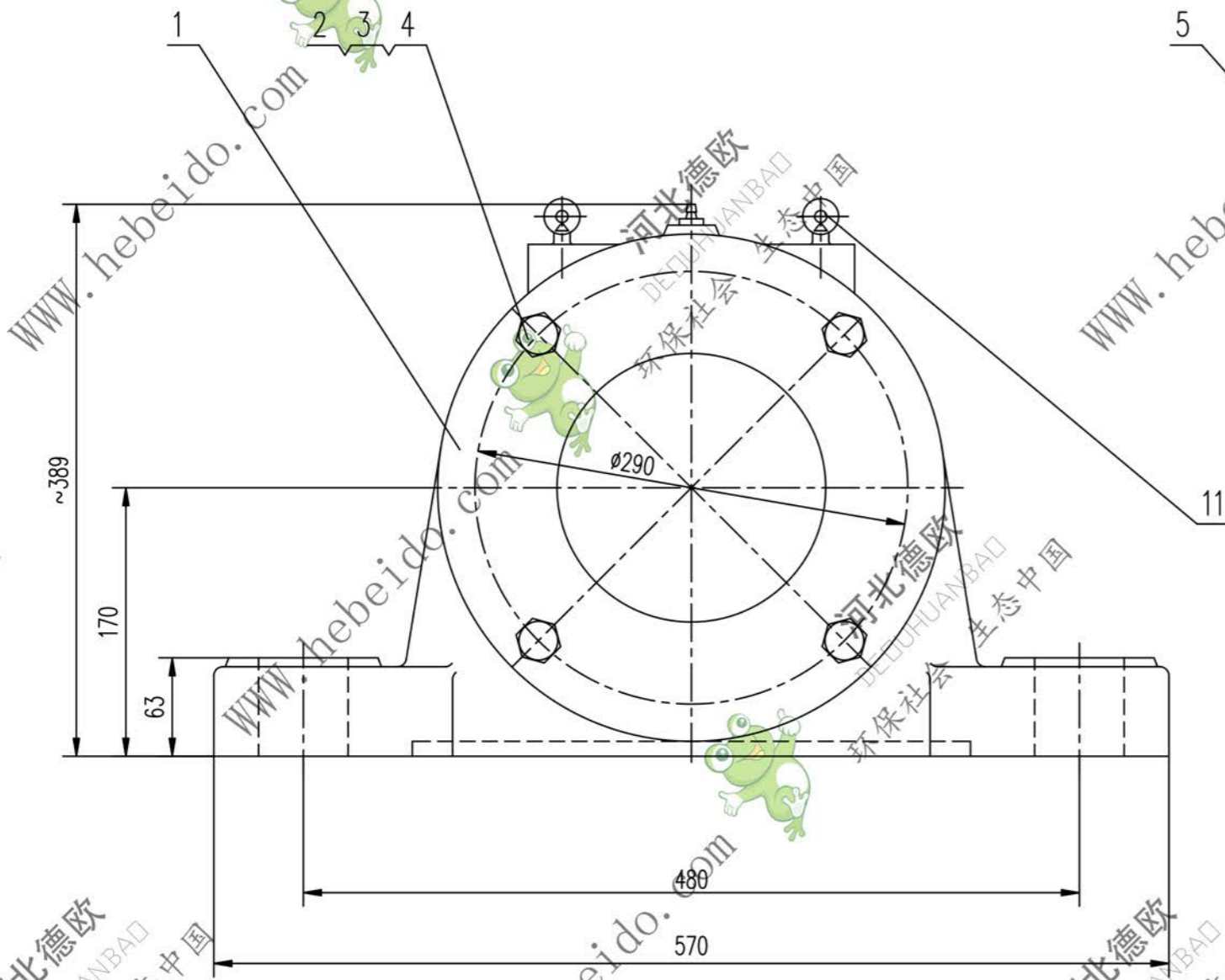


DTII Z1214

标记	文件号	修改内容	签名	日期



技术要求
序1吊环螺钉仅用于吊轴承座,吊滚筒时不得使用

序号	代号	名称	数量	材料	单重	总重	备注
11	GB825-76	吊环螺钉 M12	2	—	0.3	0.6	
10	II Z1114-4	纸垫 δ0.5	2	软钢纸板	0.027	0.054	借用
9	II Z1214-3	网盖	1	HT150	9.8	9.8	
8	GB288-87	轴承 53528	1	—	14.5	14.5	
7	GB1152-79	油杯 M8X1	1	—	0.01	0.02	
6	GB9877.1-88	骨架油封 PD160X200X16	1	—	0.23	0.23	
5	II Z1114-2	透盖(I)	1	HT150	7.5	7.5	借用
4	GB93-87	垫圈 16	4	—	0.015	0.06	
3	GB41-86	螺母 M16	4	—	0.062	0.249	
2	GB5780-86	螺栓 M16X140	4	—	0.547	2.19	
1	II Z1114-1	座体	1	HT250	67.3	67.3	借用

		合同号	DTII Z1214	
设计		审核		图样标记
校对		工艺会审		重量 kg
复核		批准		102.5
标准检查		日期		比例
				1:1
轴承座			共 页	
			第 页	

A2 图纸文件名 z1214