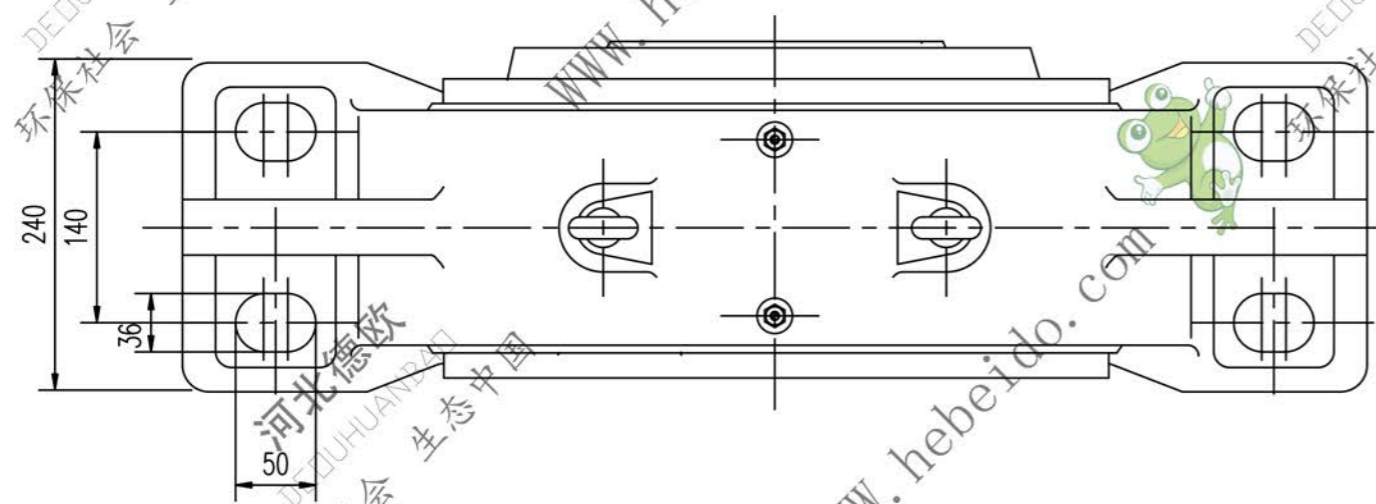
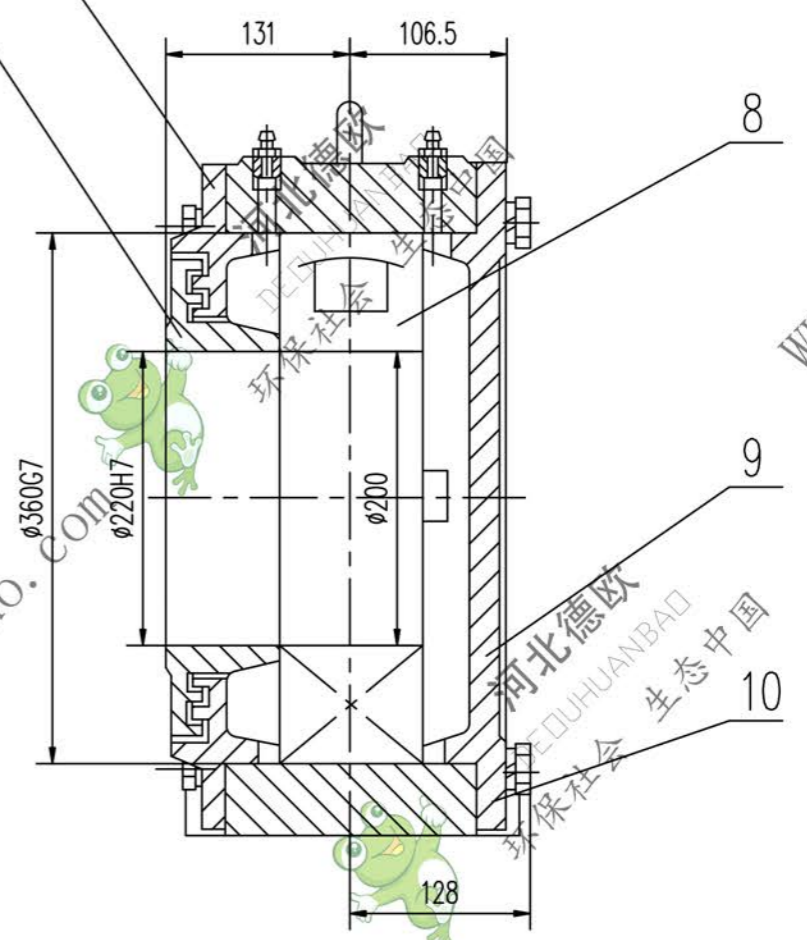
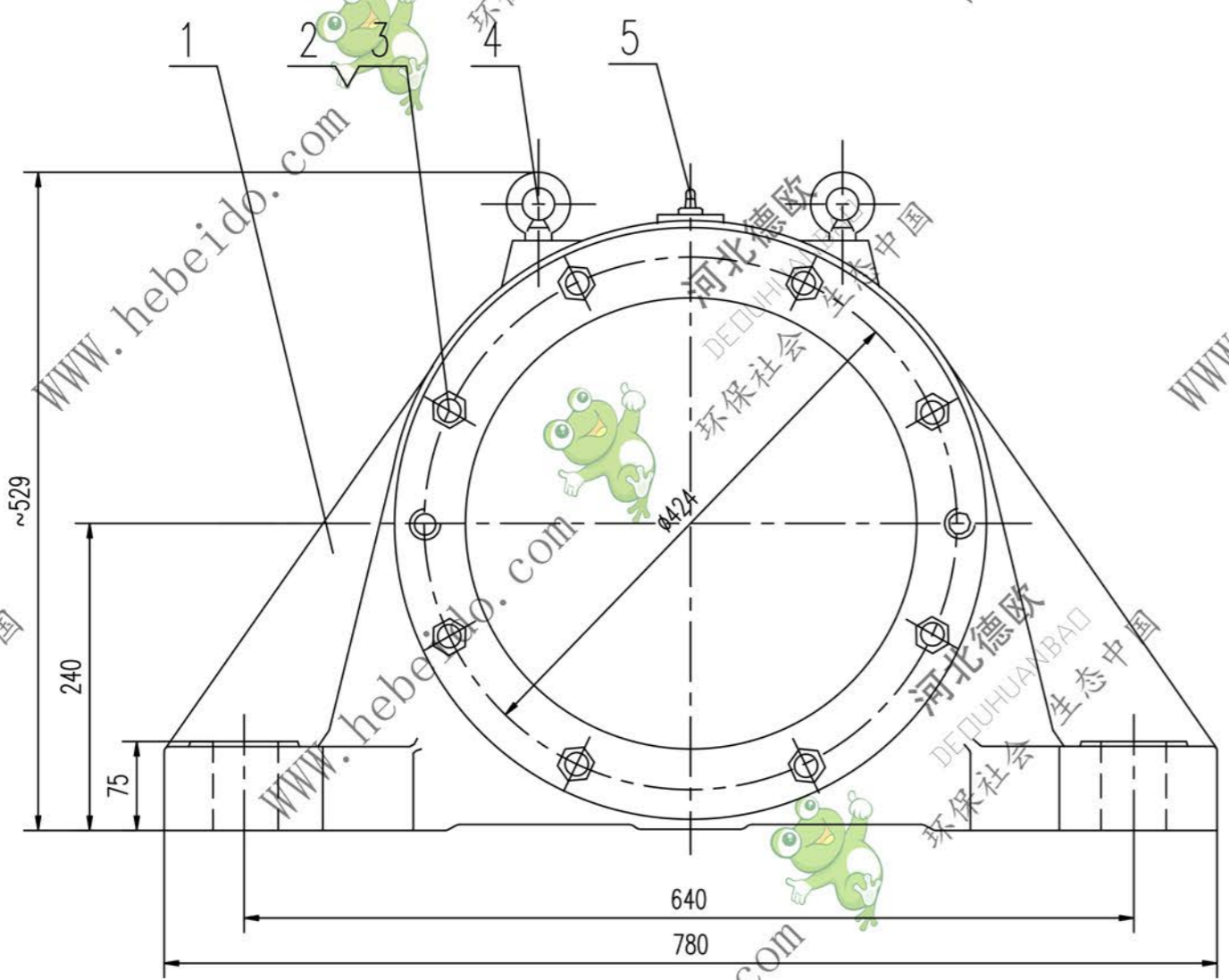


DTZ1220

标记	文件号	修改内容	签名	日期



技术要求  
序4吊环螺钉仅用于吊轴承座,吊液筒时不得使用

序号	代号	名称	数量	材料	单重	总重	附注
10	ITZ1120-6	纸垫 $\delta 0.5$	4	软钢纸垫	0.021	0.084	借用
9	ITZ1220-4	网盖	1	HT200	29.8	29.8	
8	GB288-87	轴承 53540	1	—	47.7	47.7	
7	ITZ1120-3	外密封环	1	HT200	25.8	25.8	借用
6	ITZ1120-2	内密封环 (D)	1	HT200	16.1	16.1	借用
5	GB1152-79	油杯 M10X1	2	—	0.016	0.032	
4	GB825-76	吊环螺钉 M20	2	—	0.617	0.94	
3	GB93-87	垫圈 20	16	—	0.015	0.24	
2	GB5780-86	螺栓 M20X65	16	—	0.213	3.41	
1	ITZ1120-1	座体	1	ZG230-450	172	172	借用

合同号		轴承座		DTZ1220	
图样标记		重量 kg	比例		
		297.5			
设计	审核	工艺会审			
校对	批准	日期			
复核	日期	日期			
标准检查	日期	日期			
部件			共 页	第 页	

A2 图纸文件名 c:\dt2\dtz\z1220