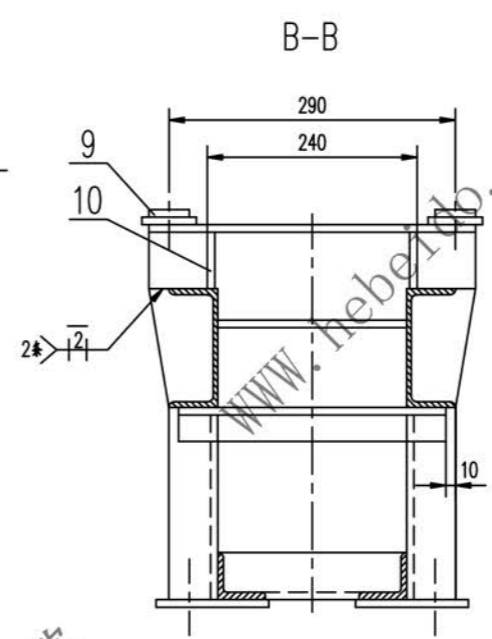
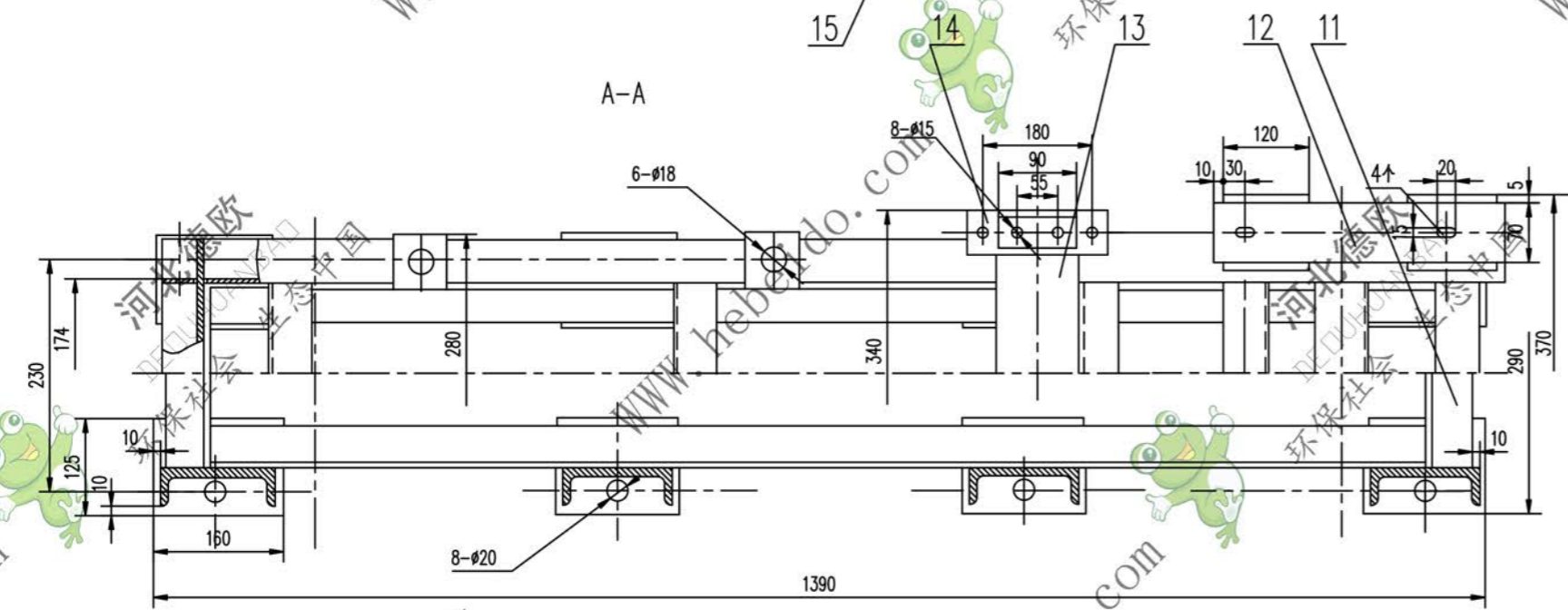
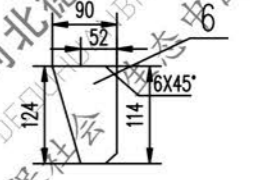
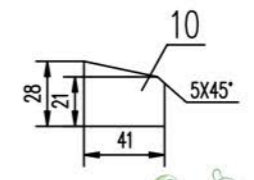
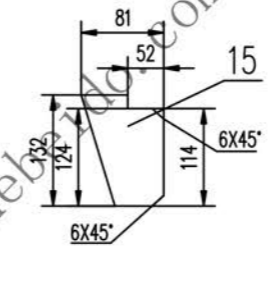
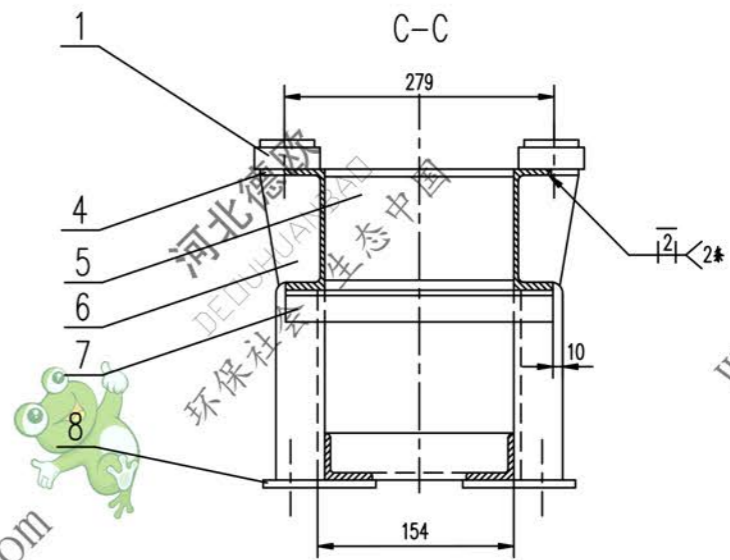
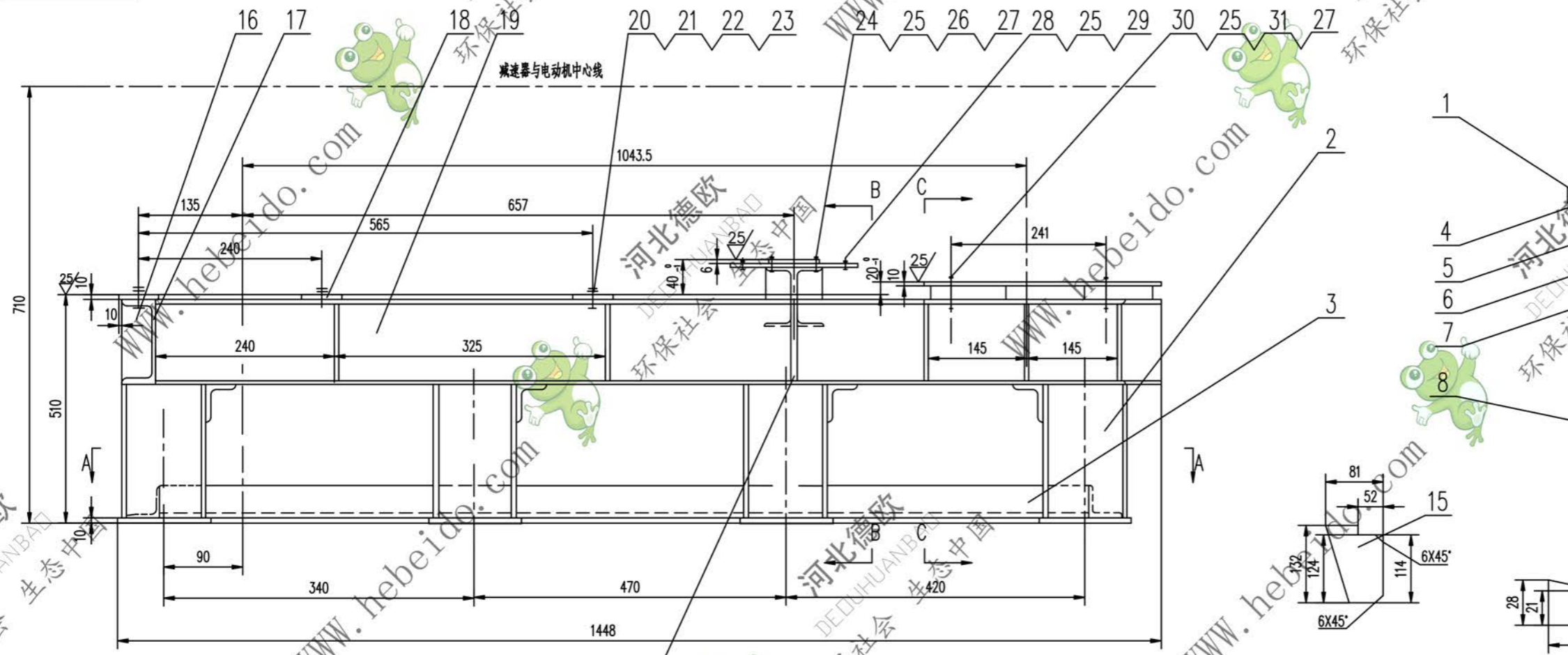


标记	文件号	修改内容	签名	日期
----	-----	------	----	----



序号	代号	名称	数量	材料	单重	总重	备注
31	GB853-88	螺帽 M12	4	成品	0.017	0.068	
30	GB5784-86	螺柱 M12X95	4	成品	0.117	0.468	
29	GB93-87	螺帽 M12	4	成品	0.005	0.02	
28	GB5784-86	螺柱 M12X35	4	成品	0.036	0.144	
27	GB97.1-85	螺帽 M12	8	成品	0.005	0.04	
26	GB852-88	螺帽 M12	4	成品	0.005	0.02	
25	GB41-86	螺帽 M12	20	成品	0.016	0.32	
24	GB5784-86	螺柱 M12X75	4	成品	0.057	0.228	
23	GB97.1-85	螺帽 M16	6	成品	0.011	0.066	
22	GB853-88	螺帽 M16	6	成品	0.028	0.168	
21	GB41-86	螺帽 M16	12	成品	0.034	0.408	
20	GB5784-86	螺柱 M16X95	6	成品	0.176	1.056	
19		槽钢 140X58X6-1380	2	Q235-A	20.05	40.1	
18		槽钢 (10)X70X70	2	Q235-A	0.385	2.31	
17		槽钢 140X58X6-270	1	Q235-A	3.923	3.923	
16		槽钢 86	6	Q235-A	0.294	1.774	
15		槽钢 86	2	Q235-A	0.384	0.768	
14		槽钢 8X50X220	2	Q235-A	0.691	1.382	
13		工字钢 160X88X6-330	1	Q235-A	8.37	8.37	
12		槽钢 (10)X70X385	2	Q235-A	2.116	4.232	
11		槽钢 50X50X5-154	2	Q235-A	0.581	1.162	
10		槽钢 86	4	Q235-A	0.101	0.404	
9		槽钢 (6)X40X90	2	Q235-A	0.17	0.34	
8		槽钢 10X125X160	8	Q235-A	1.57	12.56	
7		槽钢 50X50X5-250	4	Q235-A	0.943	3.772	
6		槽钢 86	6	Q235-A	0.411	2.466	
5		槽钢 140X58X6-154	1	Q235-A	2.238	2.238	
4		槽钢 8X40X385	2	Q235-A	0.967	1.934	
3		槽钢 50X50X5-1250	2	Q235-A	4.713	9.426	
2		槽钢 140X58X6-350	8	Q235-A	5.086	40.69	
1		槽钢 20X90X120	4	Q235-A	1.7	6.8	

- 技术要求
1. 未注焊缝为连续角焊, 焊缝高度为被焊件最小厚度, 或为对接焊。
 2. 所有下料周边表面粗糙度为 $Ra 1.6$
 3. 所有孔表面粗糙度为 $Ra 3.2$
 4. 本架体应符合GB10595-89中3.11的规定

合同号		驱动装置架		J321Z1 091	
设计	审核	工艺会审	图例	比例	重量 kg
校对	批准	日期	1:1	146.8	
制图	输入	日期	零件	共 页	第 页