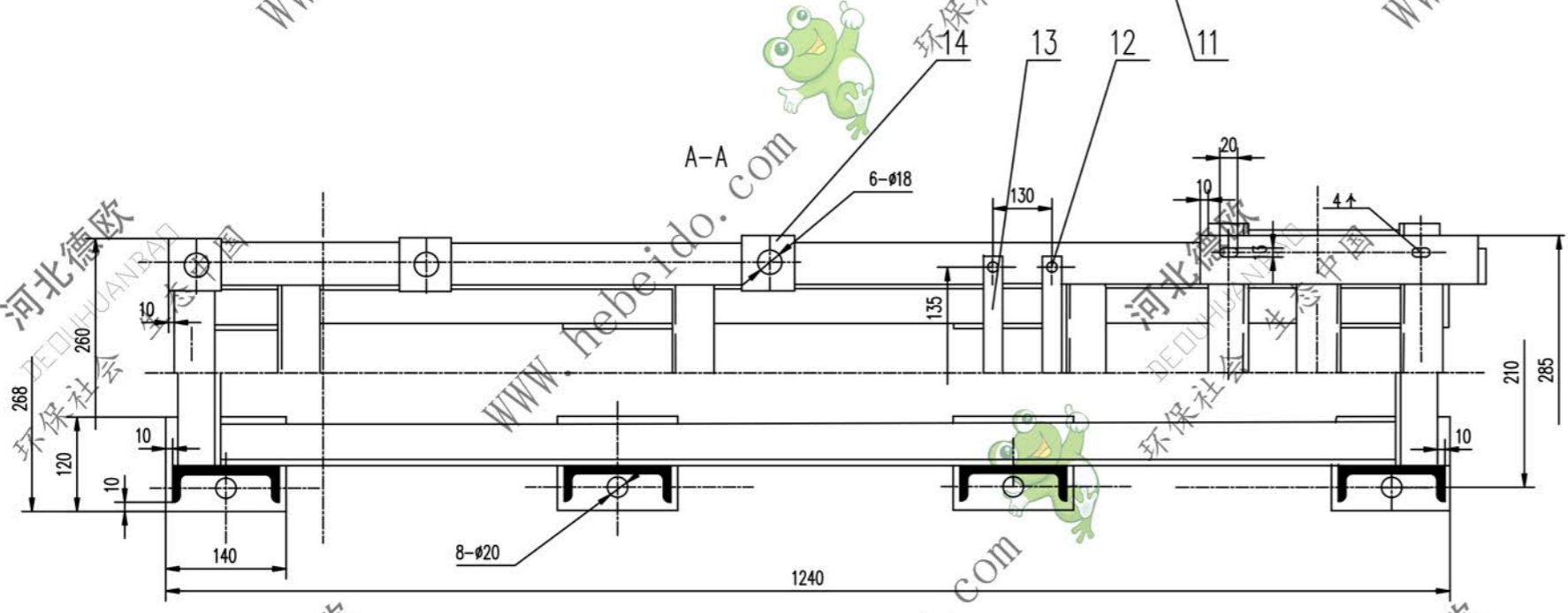
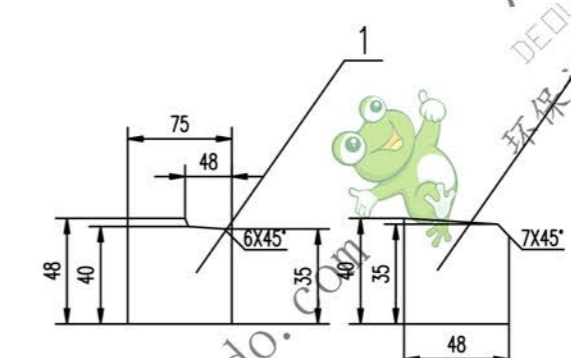
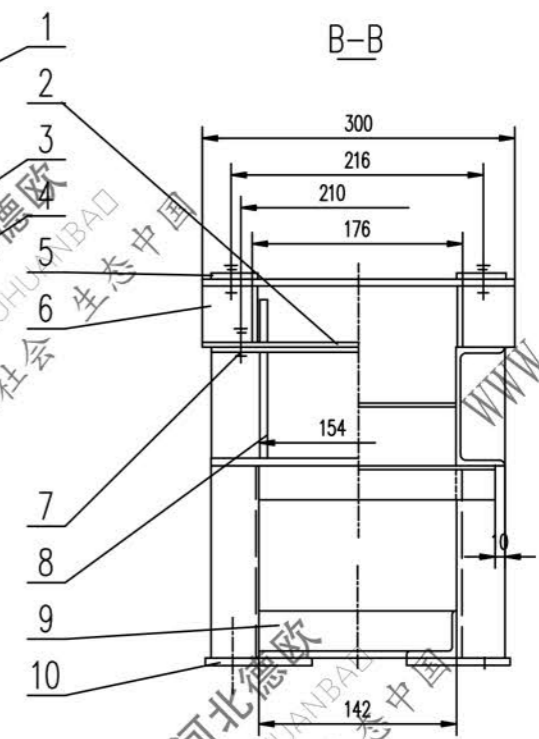
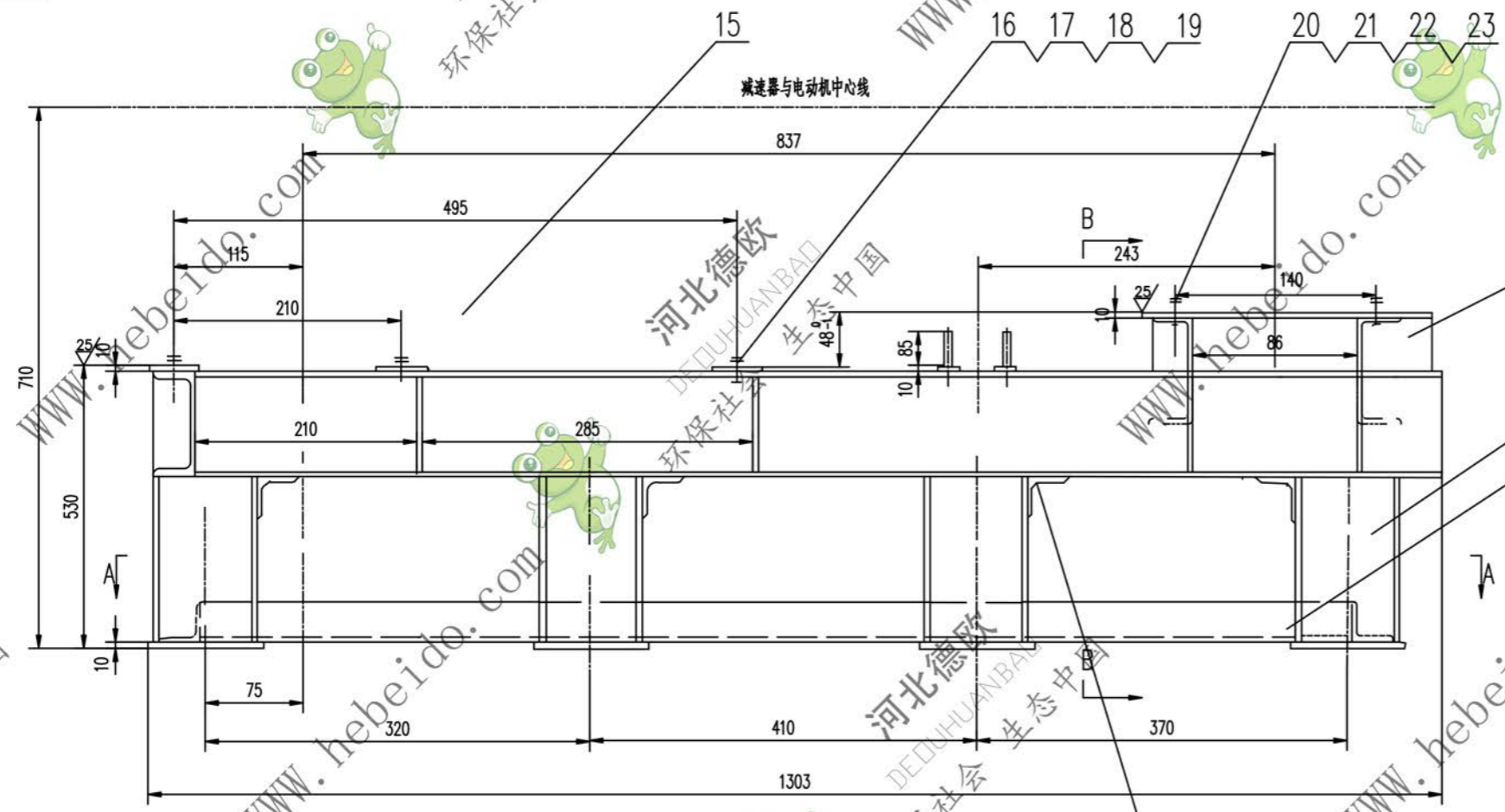


标记	文件号	修改内容	签名	日期



序号	代号	名称	数量	材料	重量 (kg)	备注
23	GB97.1-85	垫圈 10	4	成品	0.004	0.016
22	GB853-88	垫圈 10	4	成品	0.009	0.036
21	GB41-86	螺栓 M10	8	成品	0.011	0.088
20	GB5780-86	螺栓 M10X65	4	成品	0.055	0.220
19	GB97.1-85	垫圈 16	6	成品	0.011	0.066
18	GB853-88	垫圈 16	6	成品	0.028	0.168
17	GB41-86	螺栓 M16	12	成品	0.034	0.408
16	GB5780-86	螺栓 M16X95	6	成品	0.176	1.056
15		槽钢 120X53X5.5-1240	2	Q235-A	14.95	29.90
14		槽钢 (10)X70X70	6	Q235-A	0.385	2.310
13		槽钢 10X40X170	2	Q235-A	0.502	1.004
12		圆钢 φ8X85	4	20	0.134	0.536
11		角钢 50X50X5-228	4	Q235-A	0.860	3.440
10		槽钢 10X120X140	8	Q235-A	1.319	10.55
9		角钢 50X50X5-142	2	Q235-A	0.535	1.070
8		槽钢 φ6	10	Q235-A	0.226	2.260
7		槽钢 φ6	2	Q235-A	0.084	0.168
6		槽钢 120X53X5.5-300	2	Q235-A	3.618	7.236
5		槽钢 (10)X70X235	2	Q235-A	1.291	2.582
4		角钢 50X50X5-1100	2	Q235-A	4.147	8.294
3		槽钢 120X53X5.5-390	8	Q235-A	4.703	37.62
2		槽钢 120X53X5.5-248	1	Q235-A	2.991	2.991
1		槽钢 φ6	2	Q235-A	0.193	0.386

- 技术要求
1. 未注焊缝为连续角焊, 焊缝高度为被焊件最小厚度, 或为对接焊。
 2. 所有下料周边表面粗糙度为 $Ra 1.6$
 3. 所有孔表面粗糙度为 $Ra 3.2$
 4. 圆钢组焊后焊接。
 5. 本架体应符合GB10595-89中3.11的规定。

设计	审核	工艺会审	制图	校对	日期

合同号:
 驱动装置架
 I型II型
 零件

图样标记: J121040
 重量 kg: 112.5
 比例:
 共 页
 第 页