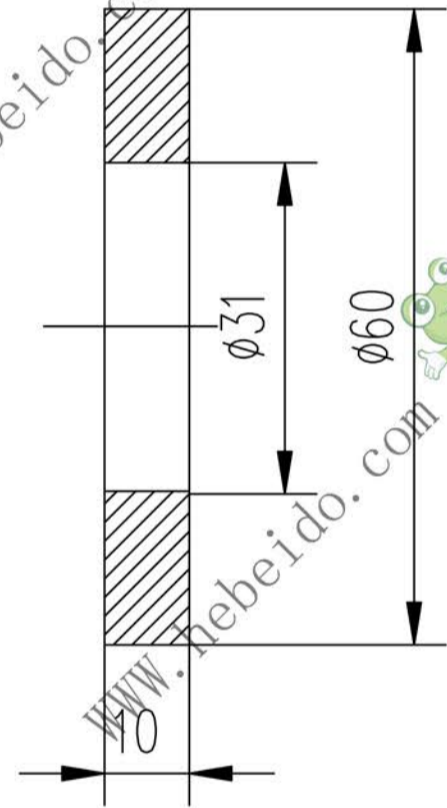


1105D310-4

标记	文件号	修改内容	签名	日期

12.5



3104

图纸文件名	合同号	
设计	李连通	工艺会审
校对		批准
复核	刘飞	图形输入
标准化检查		日期

垫圈

QSn6.5-0.1

1105D310-4

图样标记	重量 kg	比例
S	0.2	



共 页
第 页