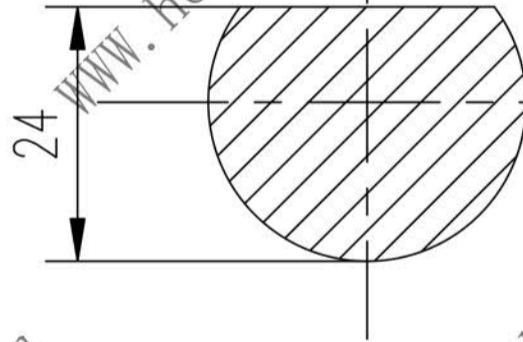
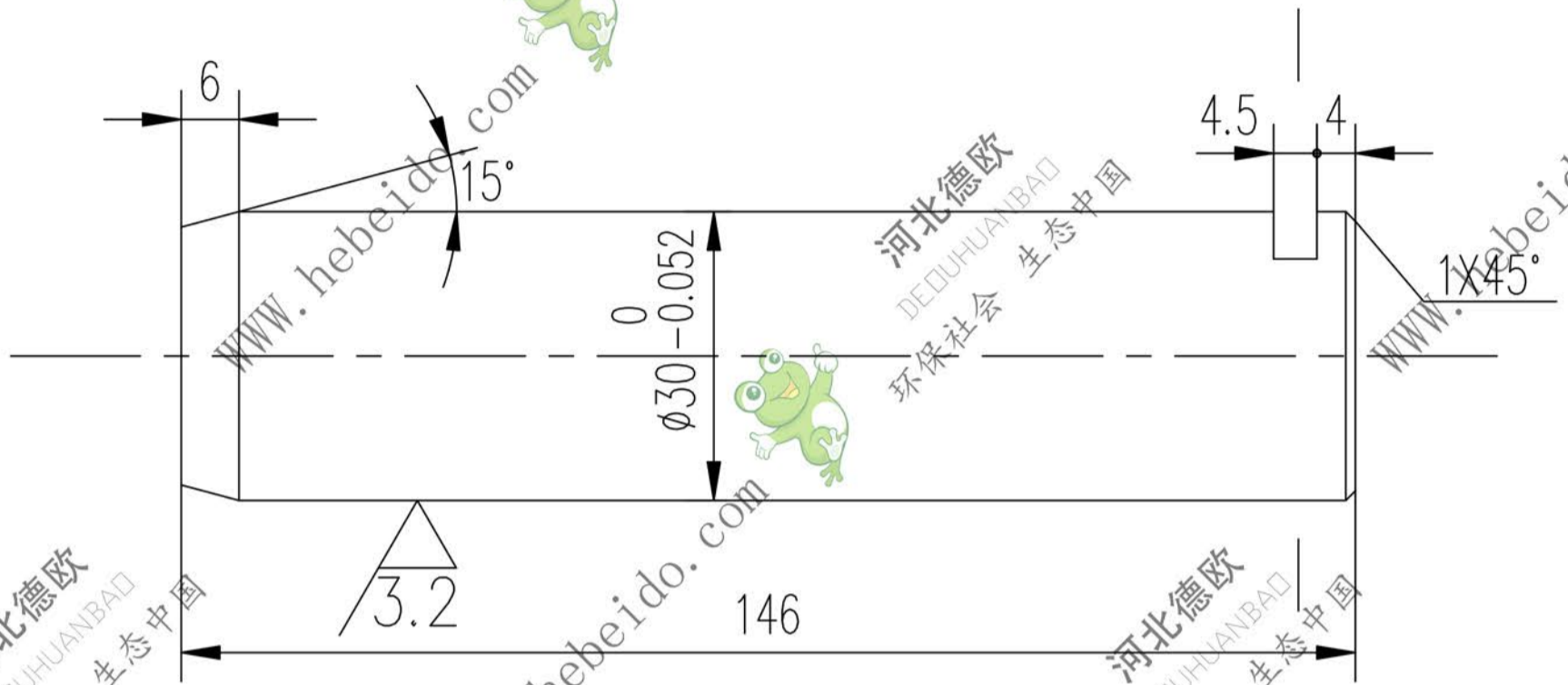


1105D310-2

标记	文件号	修改内容	签名	日期



3102

图纸文件名	合同号	
	设计	李连通
A4	校对	秦海波
	复核	刘飞
	工艺会审	
	批准	
	图形输入	
	日期	

轴

45

1105D310-2		
图样标记	重量 kg	比例
S	0.8	
德欧环保 DEOUHUANBAO 环保社会 生态中国		共 页 第 页