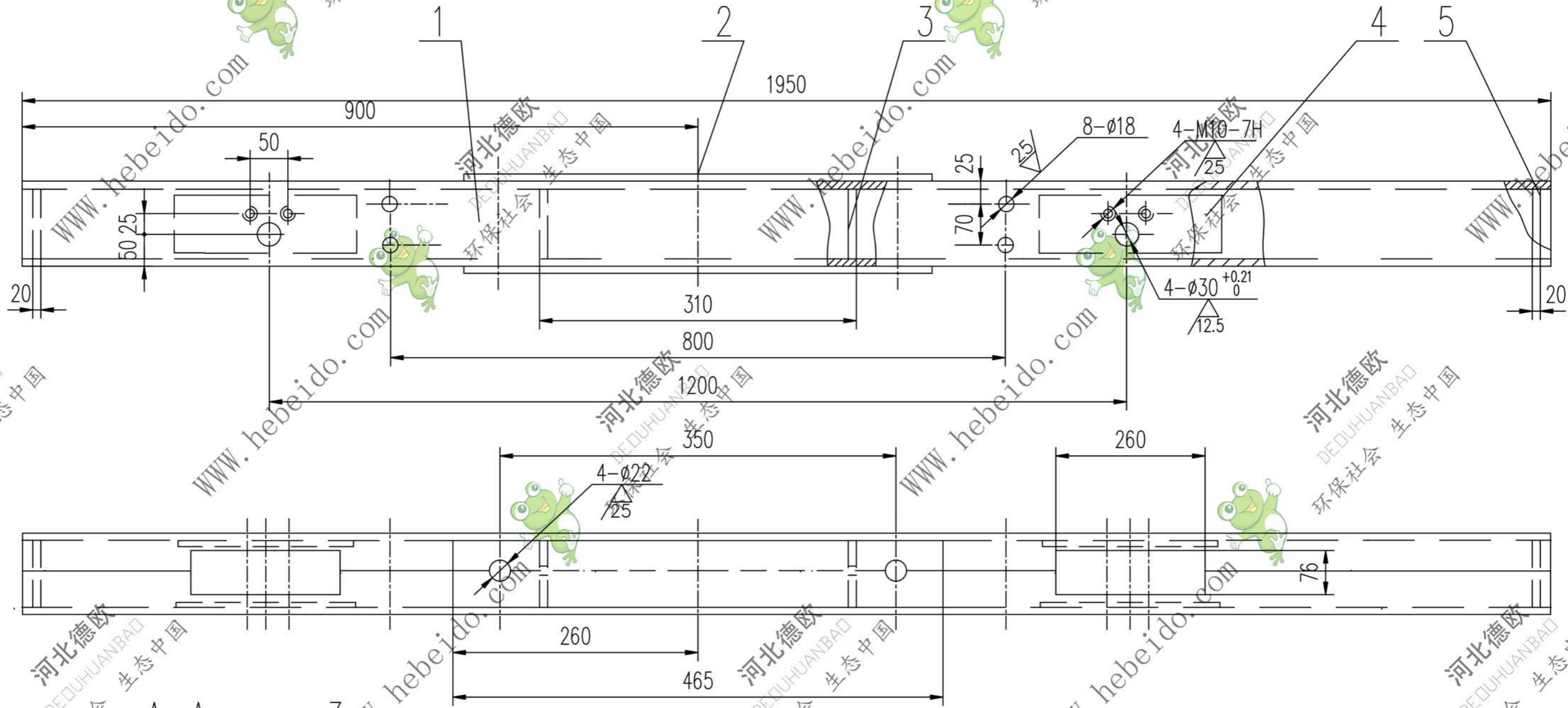
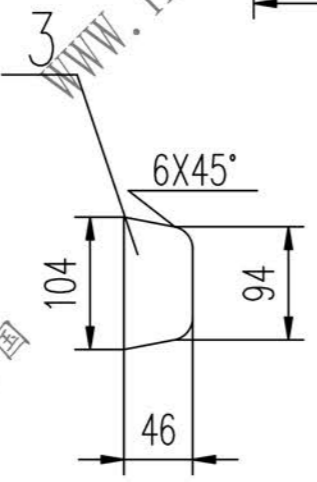
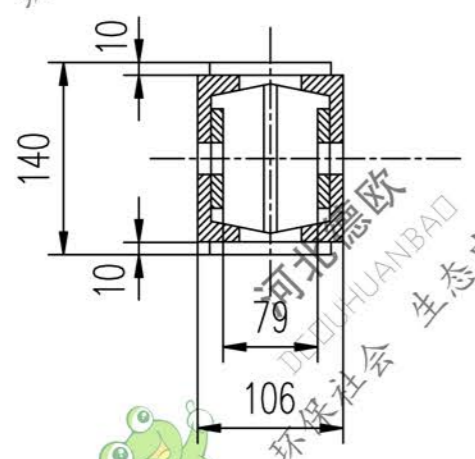


II01D308.1.1

标记	文件号	修改内容	签名	日期



A-A



技术要求

1. 下料周边 ∇
2. 所有焊缝均为连续角焊, 焊缝高度为被焊件最小厚度
3. 4- $\phi 22$ 在车架焊成后加工.

序号	代号	名称	数量	材料	单重	总重	附注
					重量 (kg)		
5		钢板 $\delta 10$	2	Q235-A	0.726	1.452	
4		钢板 8X90X300	4	Q235-A	1.685	6.739	
3		钢板 $\delta 10$	4	Q235-A	0.355	1.421	
2		钢板 10X80X465	2	Q235-A	2.902	5.803	
1		槽钢 120X53X5.3-1950	2	Q235-A	23.517	47.034	

设计		李连通		工艺会审				合同号		II01D308.1.1	
校对				批准		秦海波					
复核		刘飞		图形输入				纵梁		图样标记	
标准化检查				日期						重量 kg	
								部件		62.5	
										共 页	

A3 图纸文件名 3081_1

