

1101D305-3

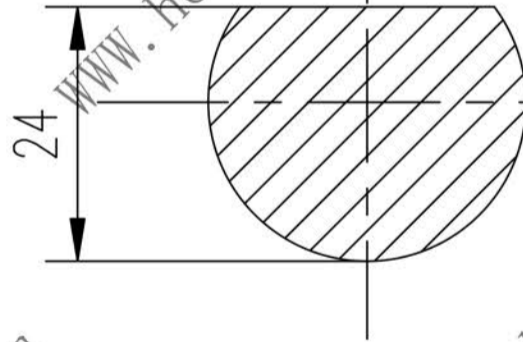
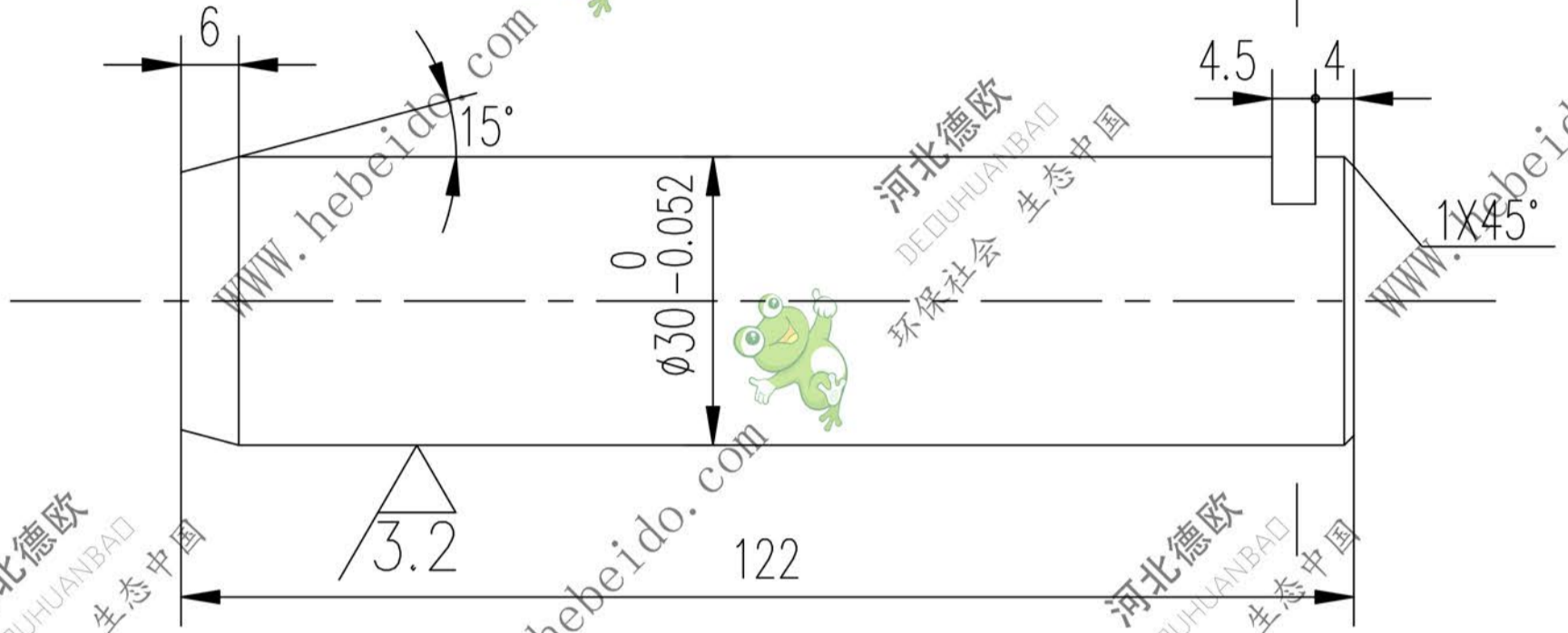
标记

文件号

修改内容

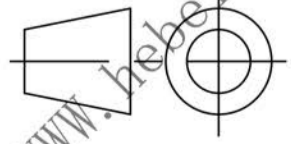
签名

日期



3053

图纸文件名



合同号

设计

李连通

工艺会审

校对

秦海波

复核

刘飞

图形输入

标准化检查

日期

河北德欧
DEOUHUANBAO
环保社会 生态中国

轴

45

1101D305-3

图样标记

重量 kg

比例

S

0.7



德欧环保
DEOUHUANBAO
环保社会 生态中国

共 页
第 页