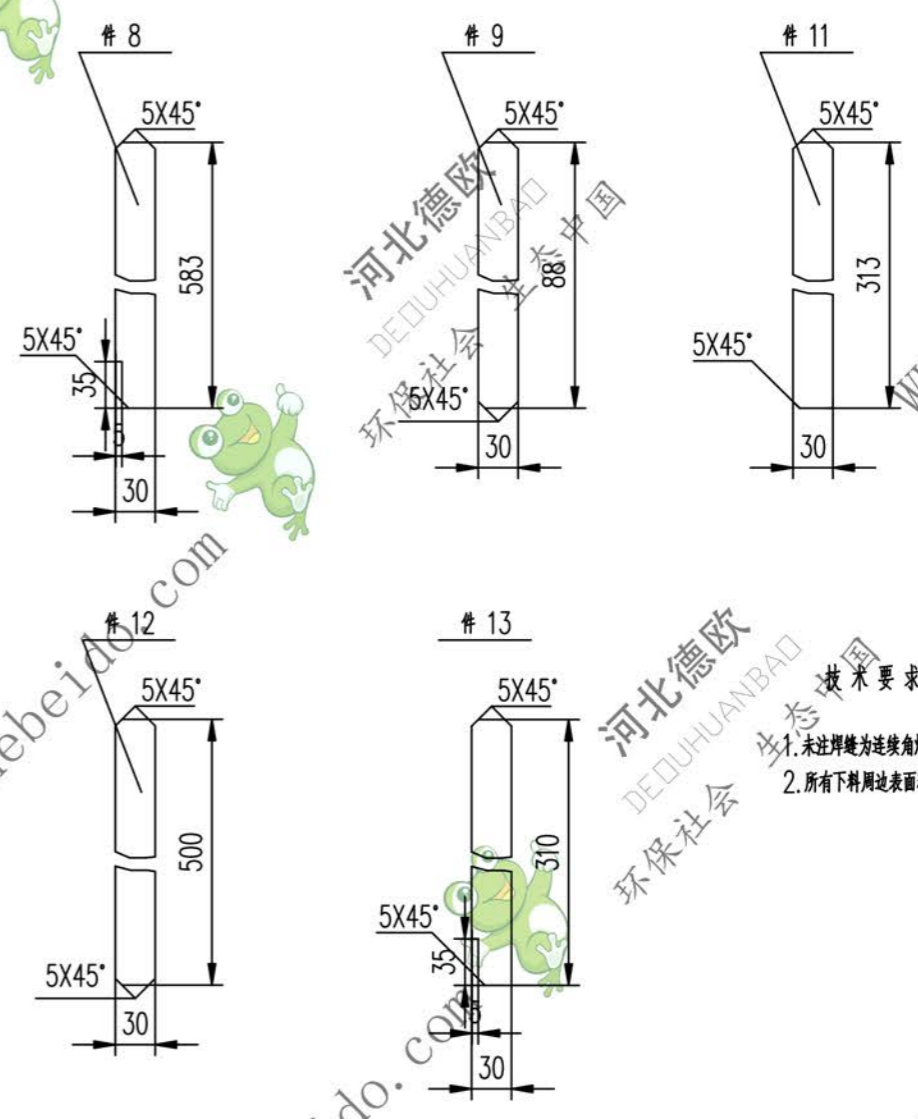
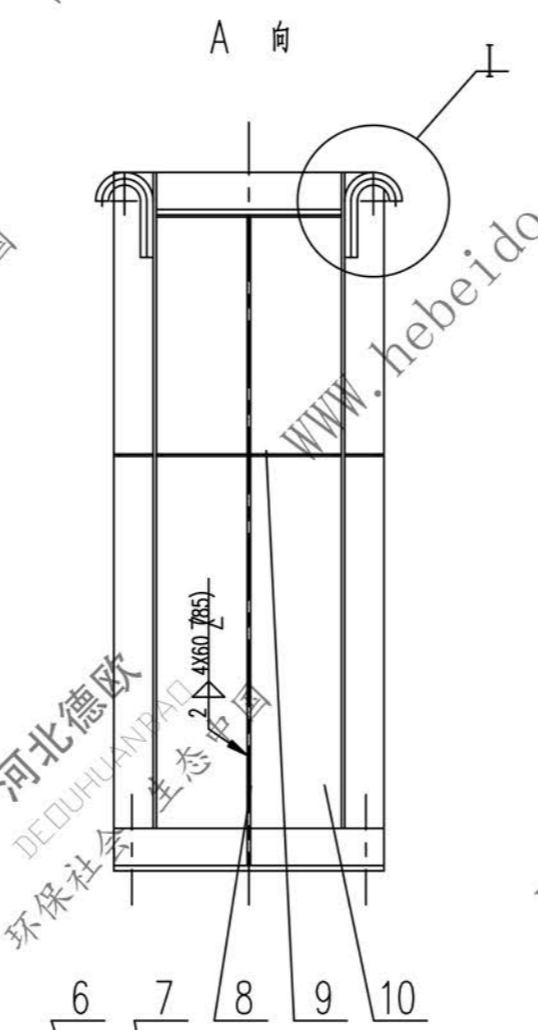
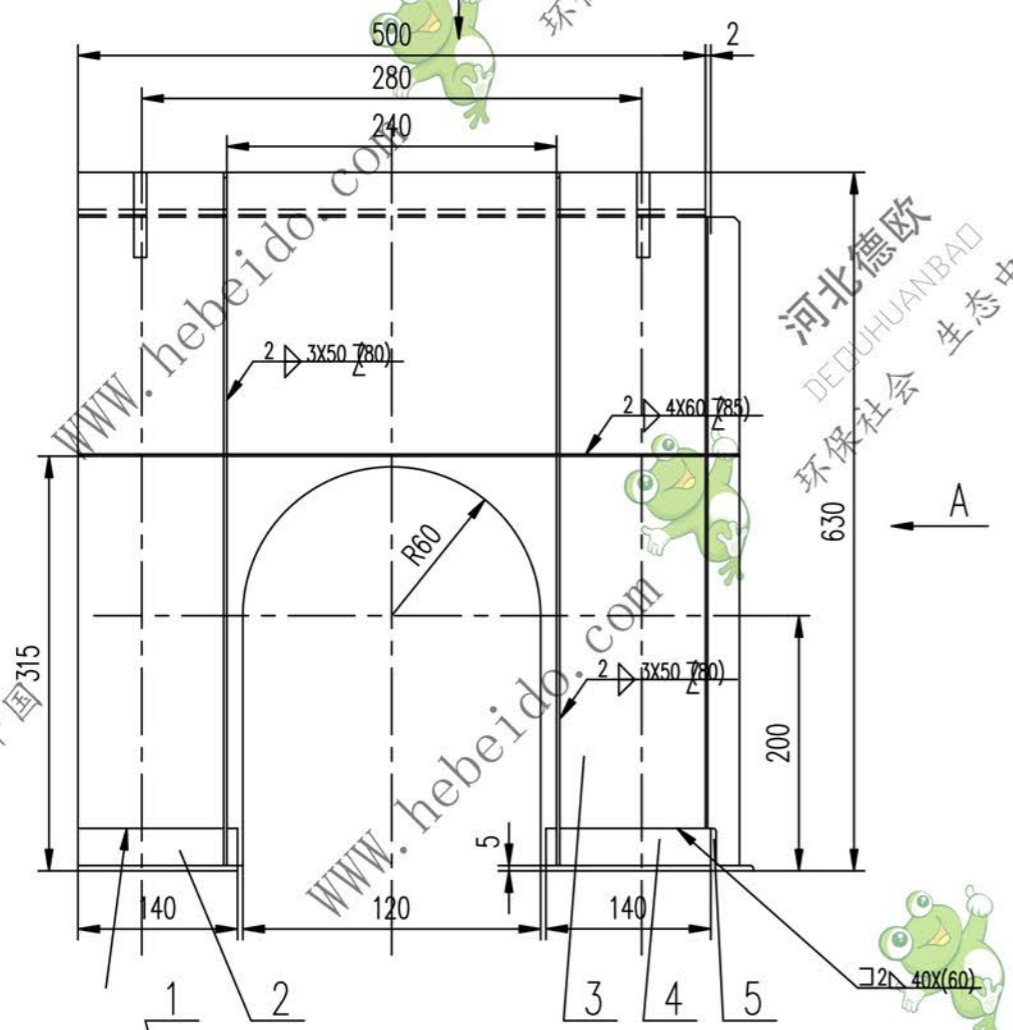
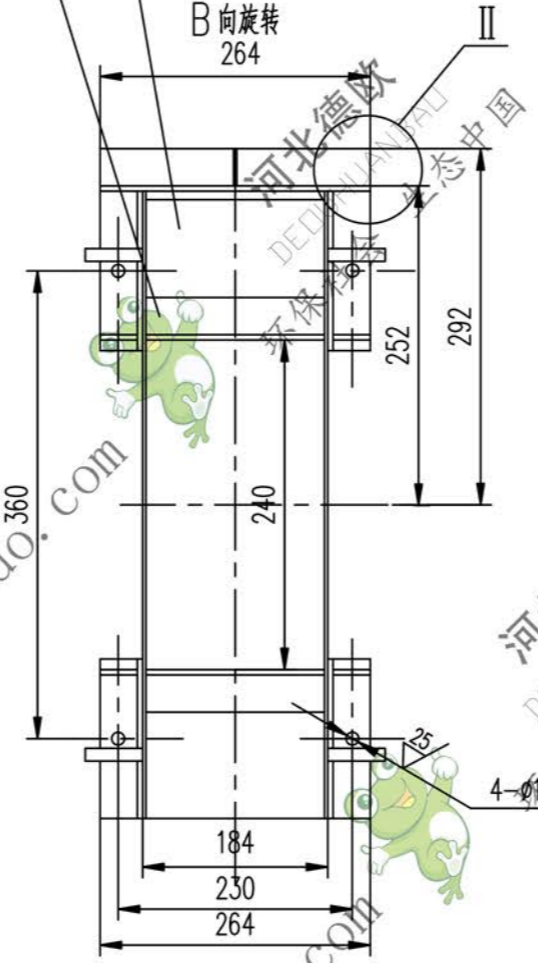
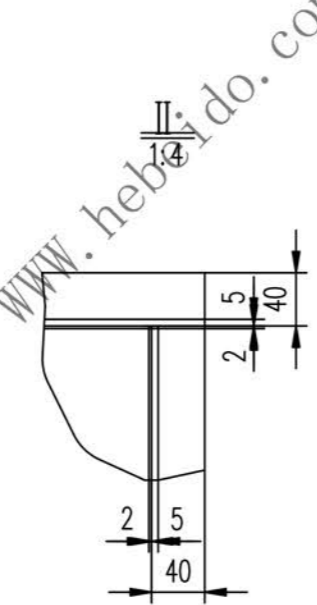
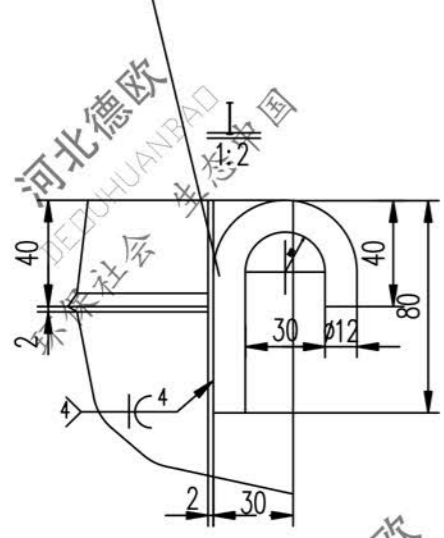


CODE

标记	文件号	修改内容	签名	日期



技术要求  
 1. 未注焊缝为连续角焊缝, 焊角高为2.  
 2. 所有下料周边表面粗糙度  $Ra \leq 1.6$



序号	代号	名称	数量	材料	单重	总重	备注
13		钢板 3	4	Q235-A	0.213	0.852	
12		钢板 3	4	Q235-A	0.350	1.399	
11		钢板 3	2	Q235-A	0.219	0.438	
10		钢板 2X180X583	1	Q235-A	1.637	1.637	
9		钢板 3	2	Q235-A	0.061	0.122	
8		钢板 3	1	Q235-A	0.405	0.405	
7		钢板 2X180X500	1	Q235-A	1.404	1.404	
6		角钢 40X40X5X180	2	Q235-A	0.536	1.071	
5		角钢 40X40X5X264	1	Q235-A	0.786	0.786	
4		角钢 40X40X5X140	2	Q235-A	0.423	0.845	
3		钢板 2X330X(625)	2	Q235-A	4.875	9.750	
2		角钢 40X40X5X140	2	Q235-A	0.417	0.833	
1		圆钢 12X132	4	20	0.116	0.466	

合同号: \_\_\_\_\_

带制动轮梅花联轴器护罩 W1F42

设计: 李连通 工艺会审: \_\_\_\_\_  
 校对: 批准: 秦海斌  
 复核: 刘飞  
 标准化: \_\_\_\_\_ 日期: \_\_\_\_\_

重量 kg 比例 20.0

共 页 第 页

输入	FILE
图形输入	A2
图框文件	名称