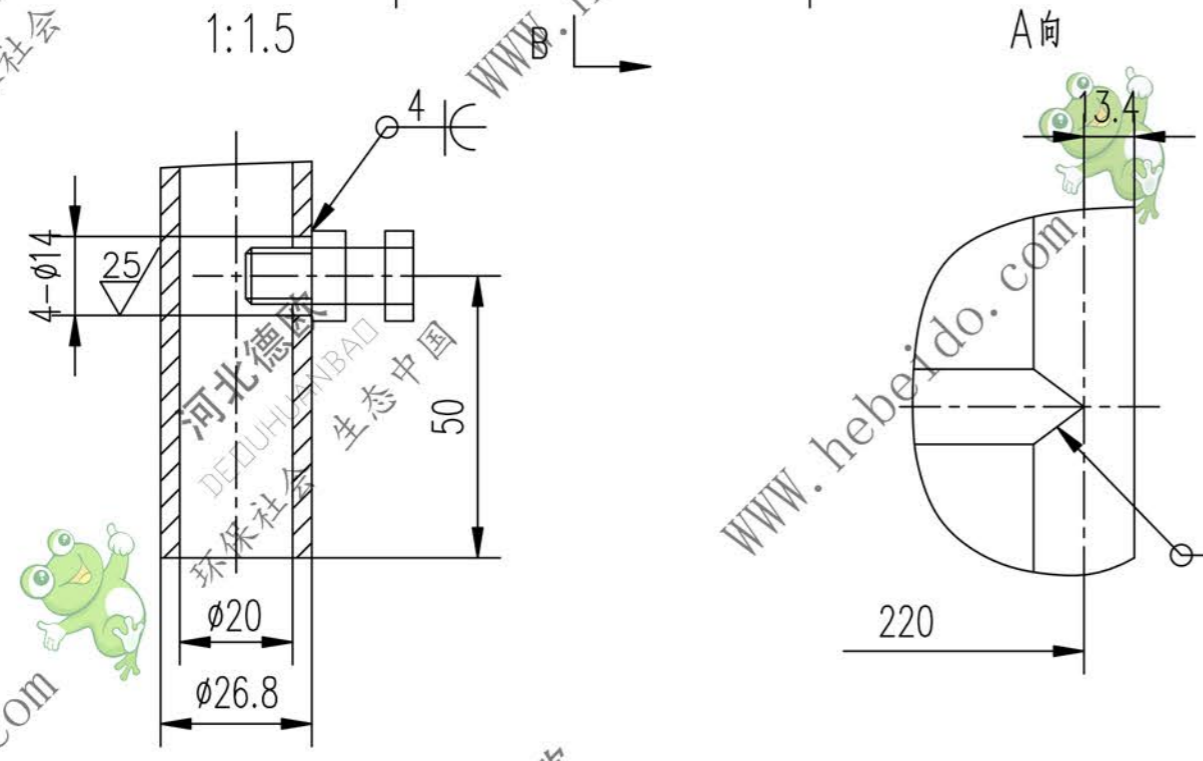
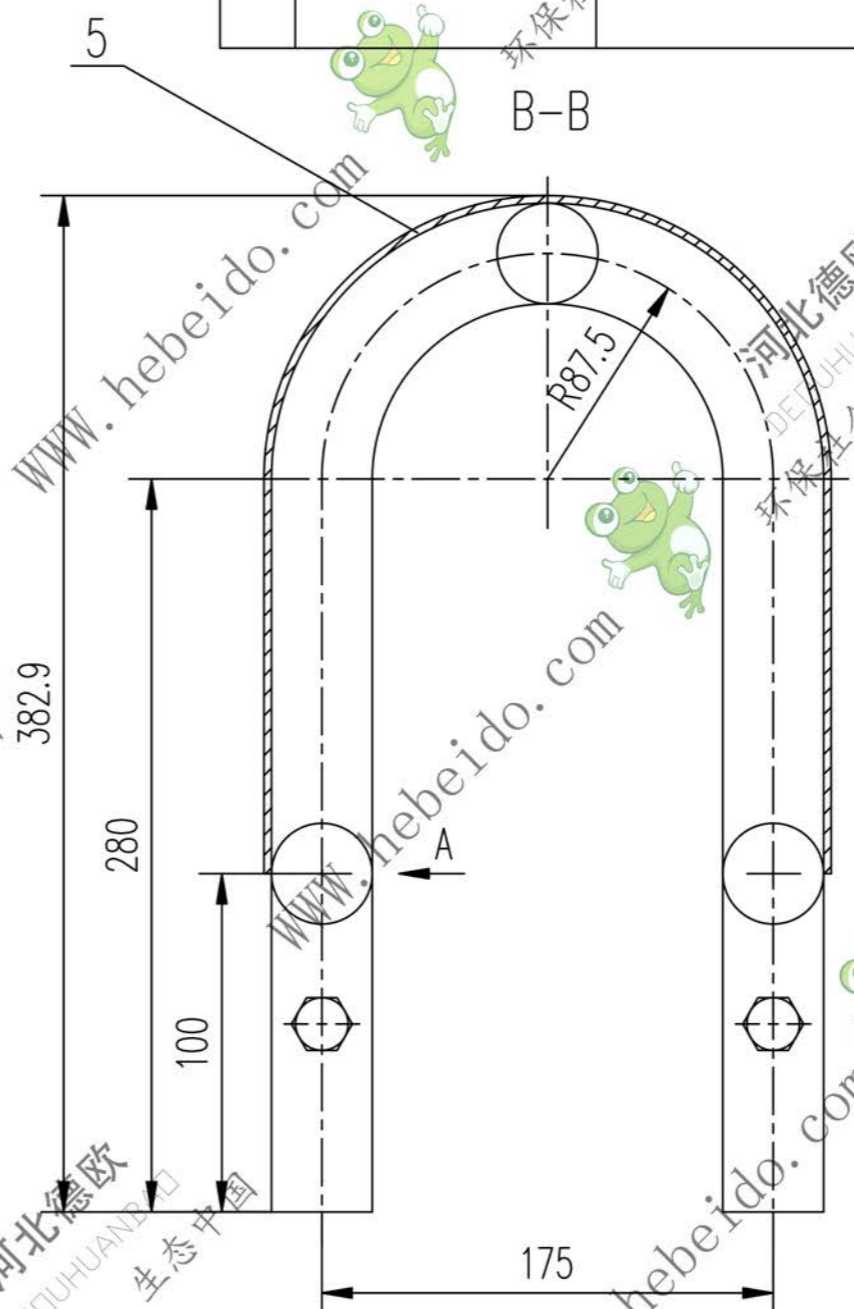
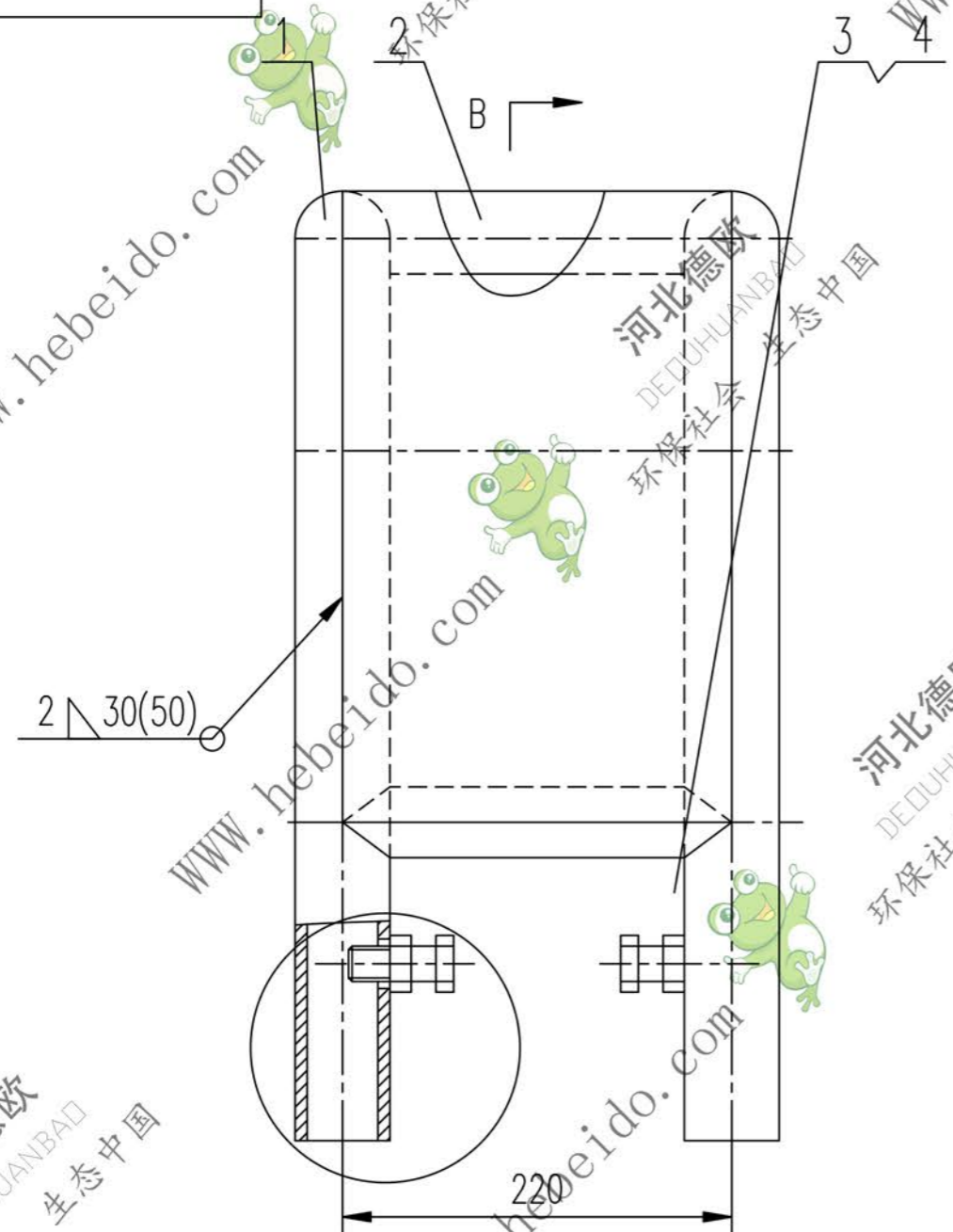


MF29

标记	文件号	修改内容	签名	日期



序号	代号	名称	数量	材料	单重	总重	附注
					重量(kg)		
5		钢板 2X220X680	1	Q235-A	2.334	2.334	
4	GB41-86	螺母 M12	4		0.016	0.064	
3	GB85-88	螺钉 M12X30	4		0.044	0.176	
2	GB3092-82	管 $\phi 20 \times (220)$	3	Q235-A	0.359	1.795	
1	GB3092-82	管 $\phi 20 \times 835$	2	Q235-A	1.361	2.722	

设计		李连通		工艺会审				合同号		MF29	
校对				批准		秦海波		梅花联轴器护罩		图样标记	
复核		刘飞		图形输入				重量 kg		7.091	
标准化检查				日期				比例		1:2	
部件								共 页		第 页	

A3 图纸文件名 MF29

