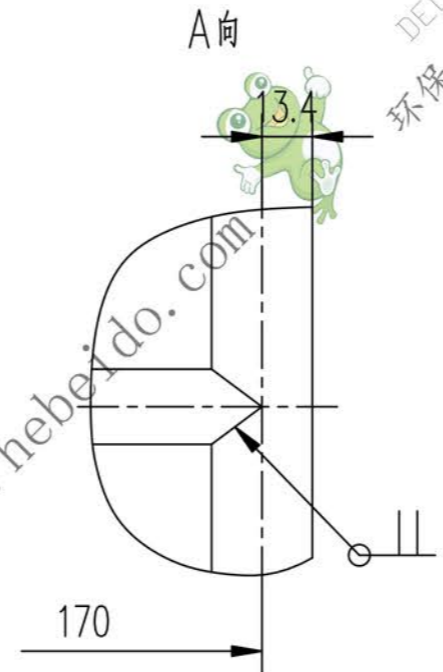
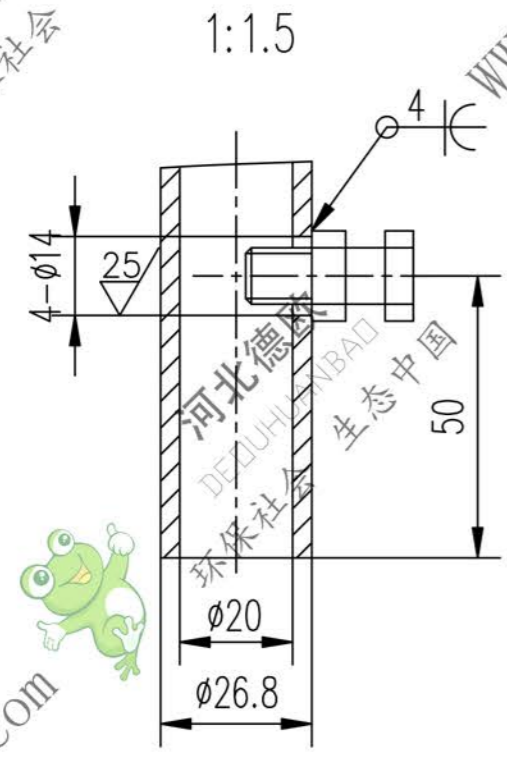
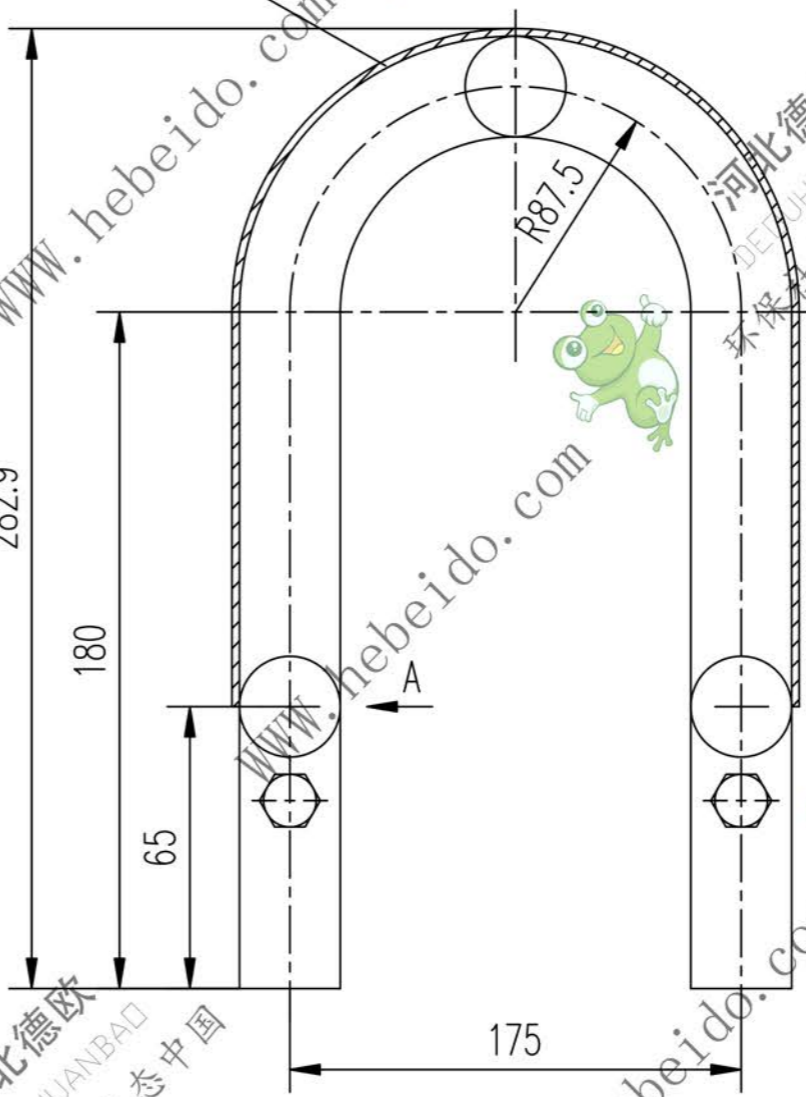
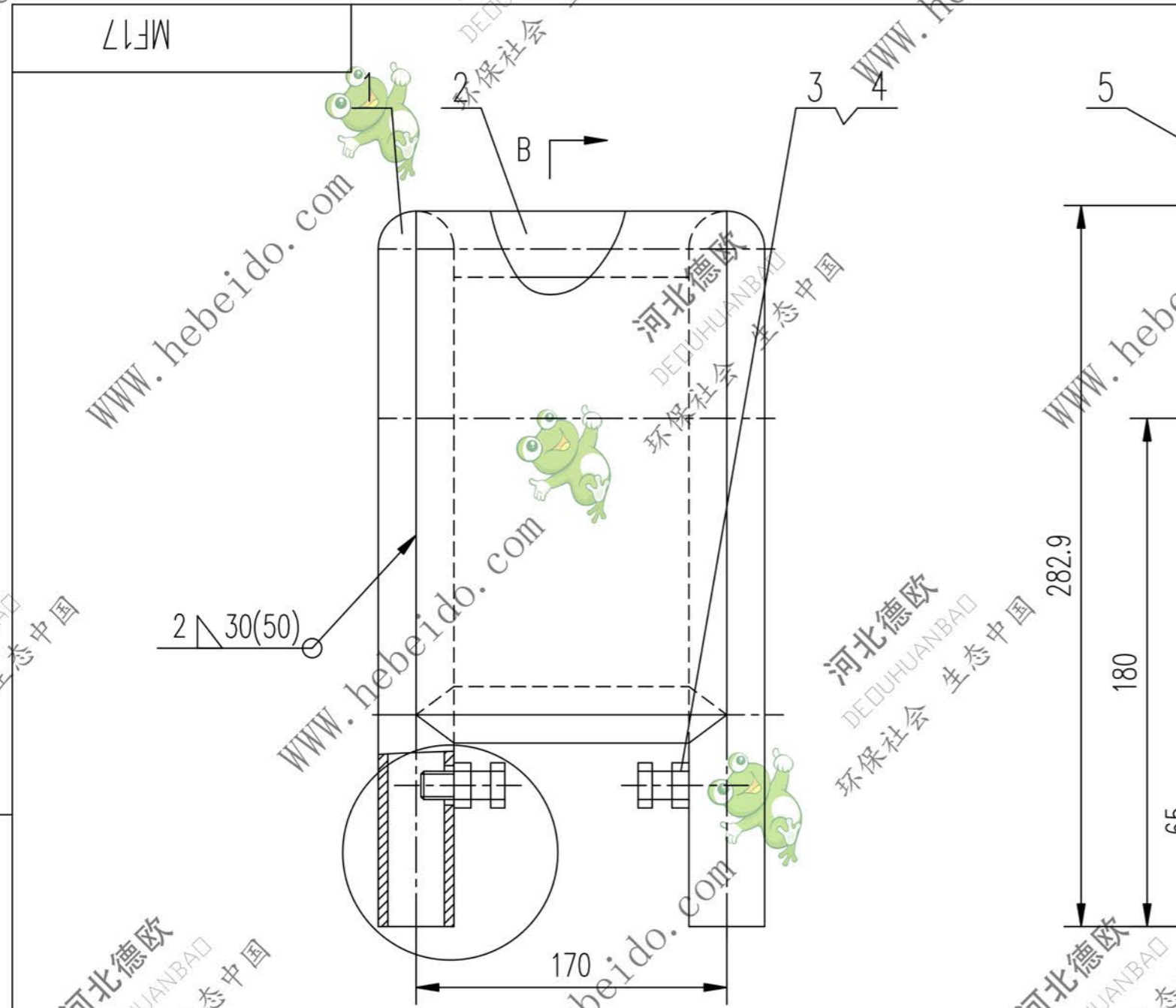


标记	文件号	修改内容	签名	日期



序号	代号	名称	数量	材料	单重	总重	附注
					重量 (kg)		
5		钢板 2X170X550	1	Q235-A	1.459	1.459	
4	GB41-86	螺母 M12	4		0.016	0.064	
3	GB85-88	螺钉 M12X30	4		0.044	0.176	
2	GB3092-82	管 $\phi 20 \times (170)$	3	Q235-A	0.277	1.385	
1	GB3092-82	管 $\phi 20 \times 635$	2	Q235-A	1.035	2.070	

设计		李连通		工艺会审				梅花联轴器护罩		MF17	
校对				批准		秦海波					
复核		刘飞		图形输入				部件		图样标记	
标准化检查				日期						重量 kg	
								5.154		1:2	
								共 页		第 页	

A3 图纸文件名 MF17

河北德欧  
DEDUHUANBAD  
环保社会 生态中国

