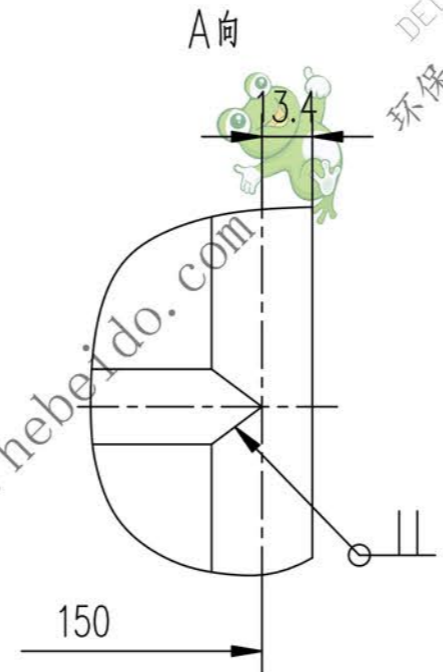
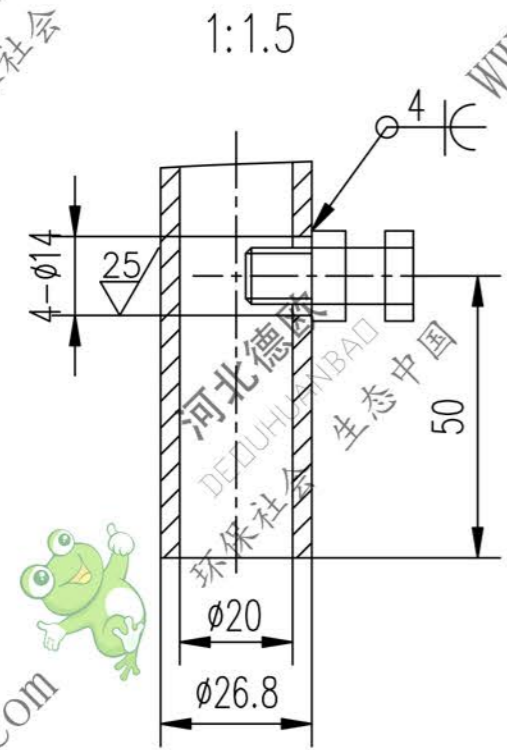
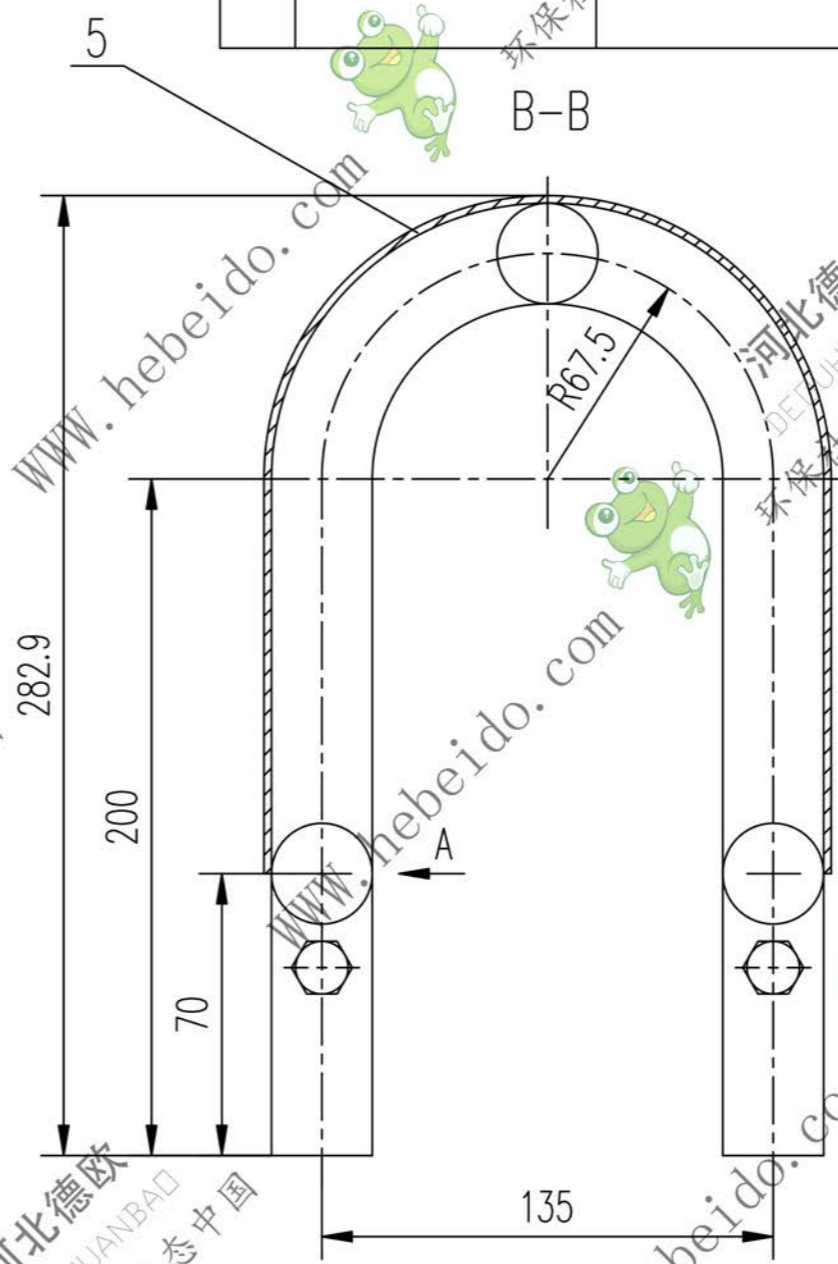
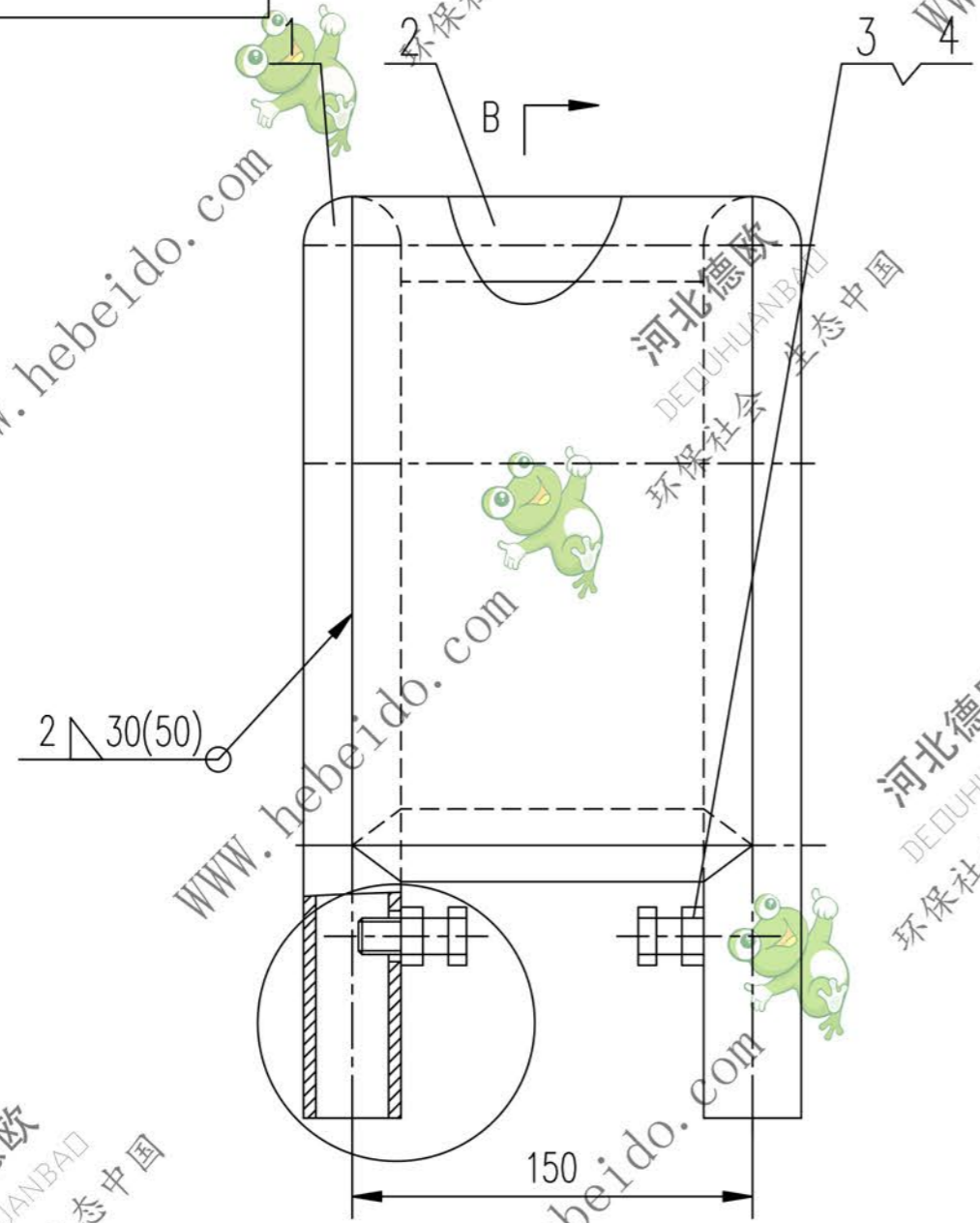


MF18

标记	文件号	修改内容	签名	日期



序号	代号	名称	数量	材料	单重	总重	附注
					重量(kg)		
5		钢板 2X150X518	1	Q235-A	1.212	1.212	
4	GB41-86	螺母 M12	4		0.016	0.064	
3	GB85-88	螺钉 M12X30	4		0.044	0.176	
2	GB3092-82	管 φ20X(150)	3	Q235-A	0.245	1.225	
1	GB3092-82	管 φ20X612	2	Q235-A	0.998	1.996	

设计		李连通		工艺会审				梅花联轴器护罩		MF18	
校对				批准		秦海波					
复核		刘飞		图形输入				图样标记		重量 kg	
标准化检查				日期				4.673		比例	
								共 页		第 页	

A3 图纸文件名 MF18

河北德欧
DEDUHUANBAD
环保社会 生态中国

