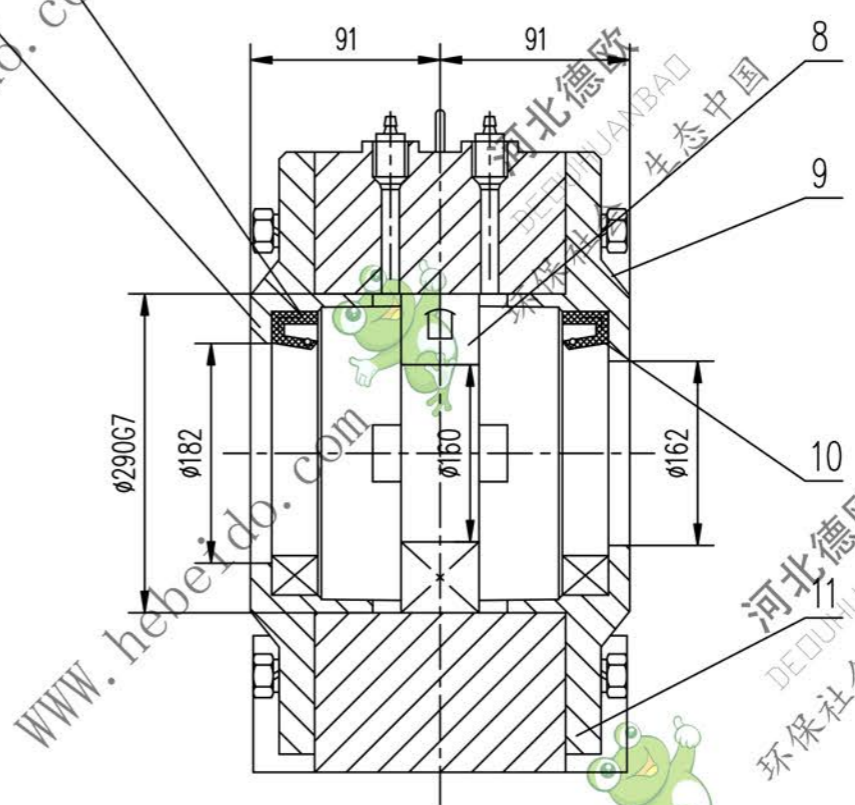
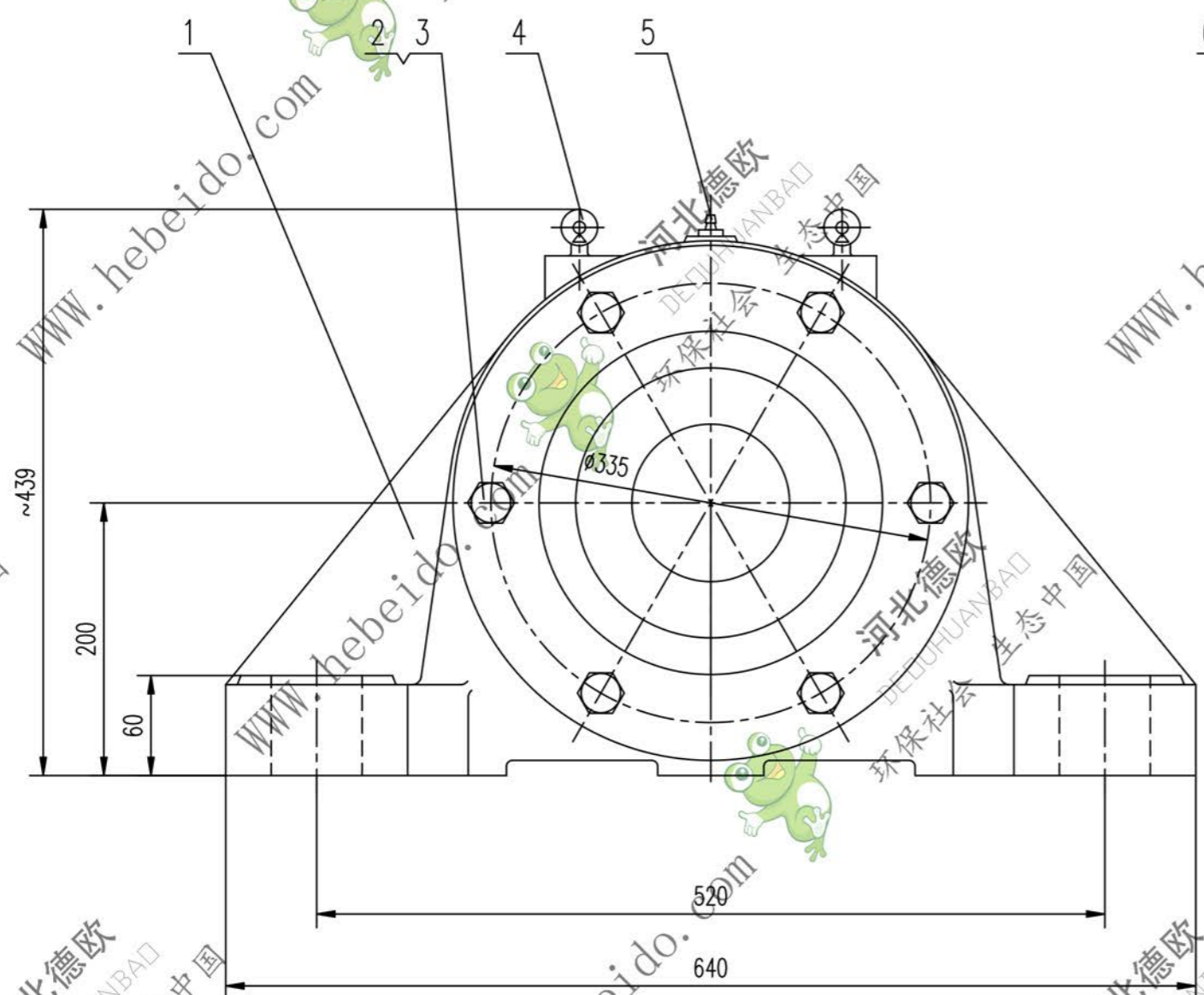
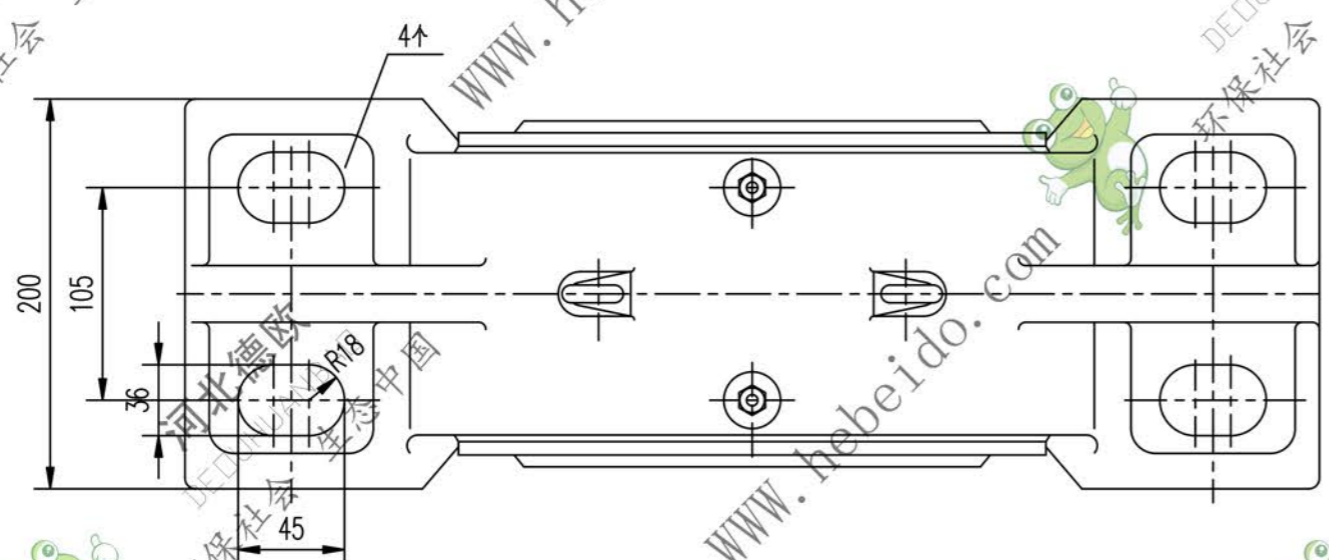


9111Z111D

标记	文件号	修改内容	签名	日期



技术要求
序4 吊环螺钉仅用于吊轴承座, 吊液筒组时不得使用。



序号	代号	名称	数量	材料	单重	总重	附注
11	11Z1116-6	纸垫 $\delta 0.5$	2	软钢纸板	0.031	0.062	
10	GB9877.1-88	骨架油封 PD160X200X16	1		0.23	0.23	
9	11Z1116-3	透盖(II)	1	HT200	12	12	
8	GB288-87	轴承 53532	1		22.2	22.2	
7	GB9877.1-88	骨架油封 PD180X220X18	1		0.27	0.27	
6	11Z1116-2	透盖(I)	1	HT200	11.1	11.1	
5	GB1152-79	油杯 M8X1	2		0.016	0.032	
4	GB825-76	吊环螺钉 M16	2		0.3	0.6	
3	GB93-87	垫圈 20	12		0.015	0.18	
2	GB5780-86	螺栓 M20X65	12		0.2	2.4	
1	11Z1116-1	座体	1	HT250	89	89	

		合同号	DT11Z1116	
		轴承座		图样标记
		重量 kg		比例
		138.1		
设计	审核	工艺会审	共 页	
校对	批准	日期	第 页	
复核	日期	图形输入		
标准化	日期			

A2 图纸文件名 z1116