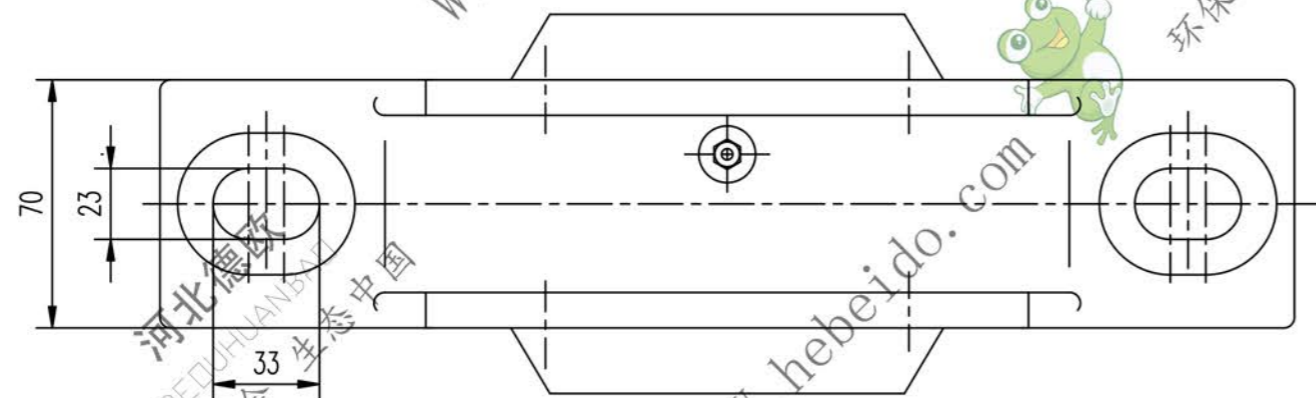
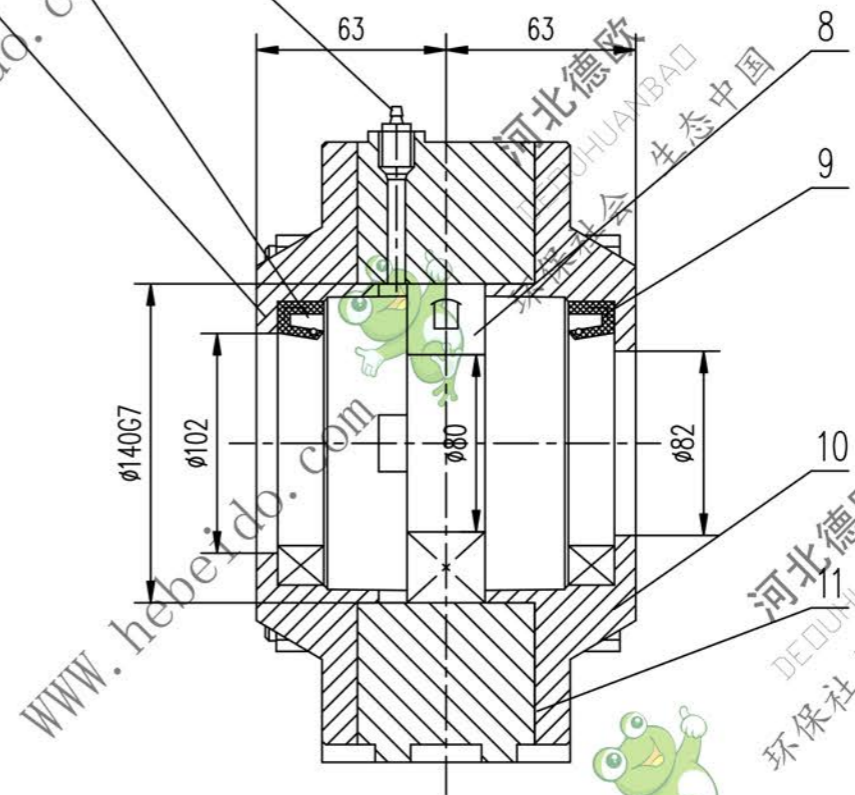
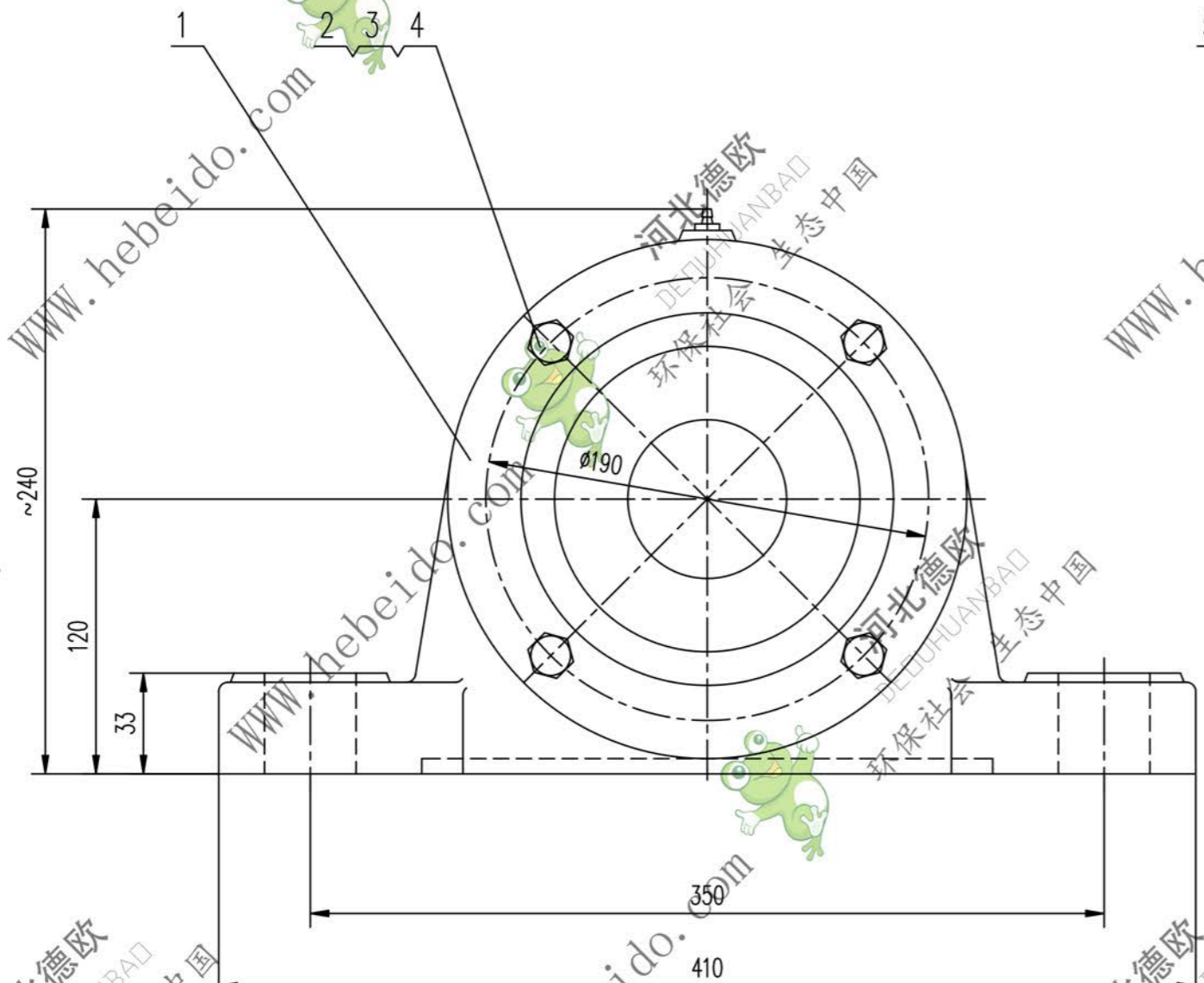


8011Z110

标记	文件号	修改内容	签名	日期



11	11Z1108-4	纸垫 $\delta 0.5$	2	软铜纸板	0.013	0.026	
10	11Z1108-3	透盖(II)	1	HT150	4.2	4.2	
9	GB9877.1-88	骨架油封 PD80X110X12	1	—	0.07	0.07	
8	GB288-87	轴承 53516	1	—	4.2	4.2	
7	GB1152-79	油杯 M8X1	1	—	0.01	0.01	
6	GB9877.1-88	骨架油封 PD100X125X12	1	—	0.12	0.12	
5	11Z1108-2	透盖(I)	1	HT150	3.5	3.5	
4	GB93-87	垫圈 12	4	—	0.0046	0.184	
3	GB41-86	螺母 M12	4	—	0.016	0.064	
2	GB5780-86	螺栓 M12X105	4	—	0.108	0.433	
1	11Z1108-1	座体	1	HT250	14.7	14.7	
序号	代号	名称	数量	材料	单重	总重	备注
					重量(kg)		

		合同号	DT11Z1108	
设计		审核	图样标记	
校对		工艺会审	重量 kg	比例
复核		批准	27.5	
标准检查		日期	共 页	
			第 页	

A2 图纸文件名 z1108