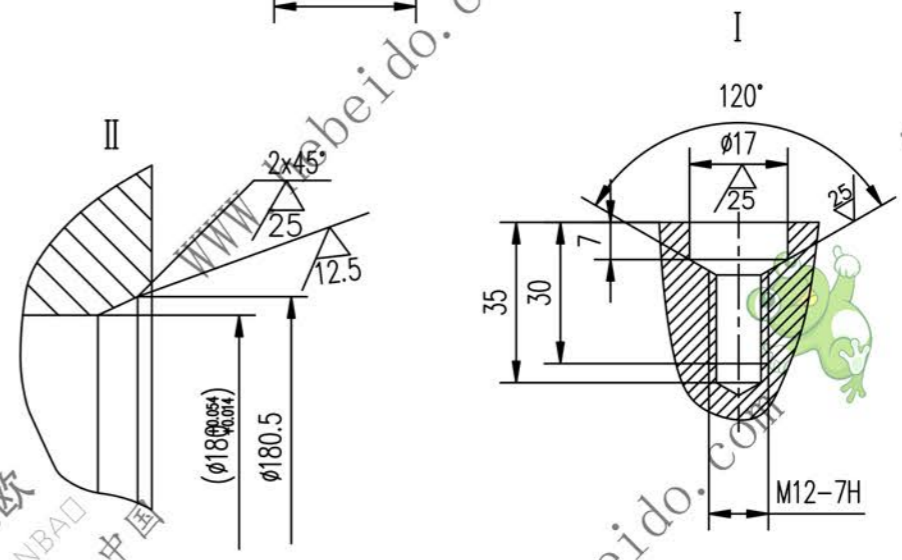
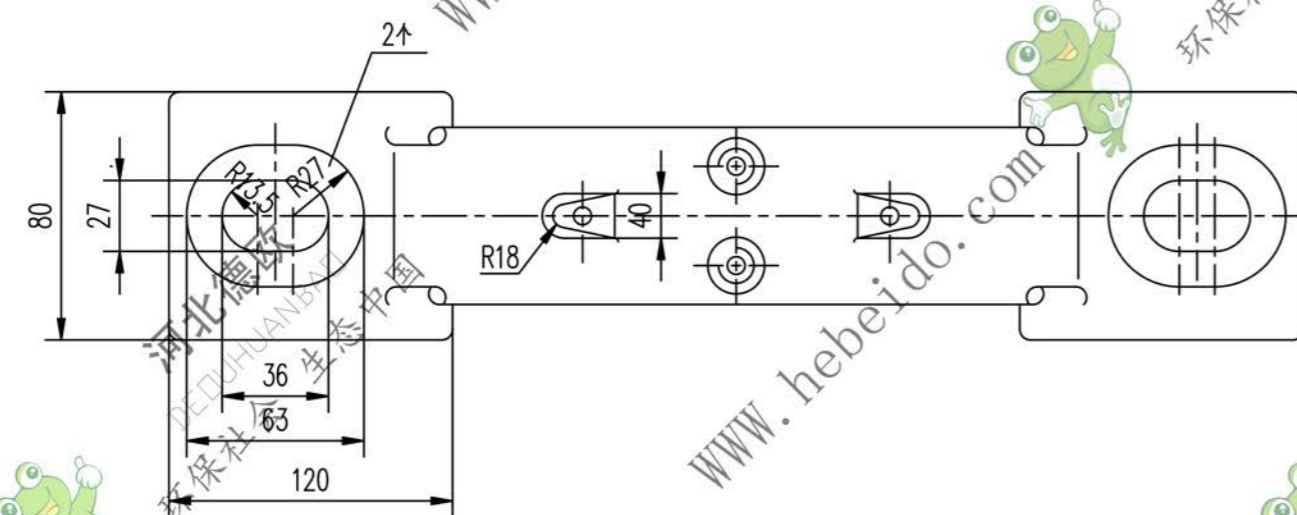
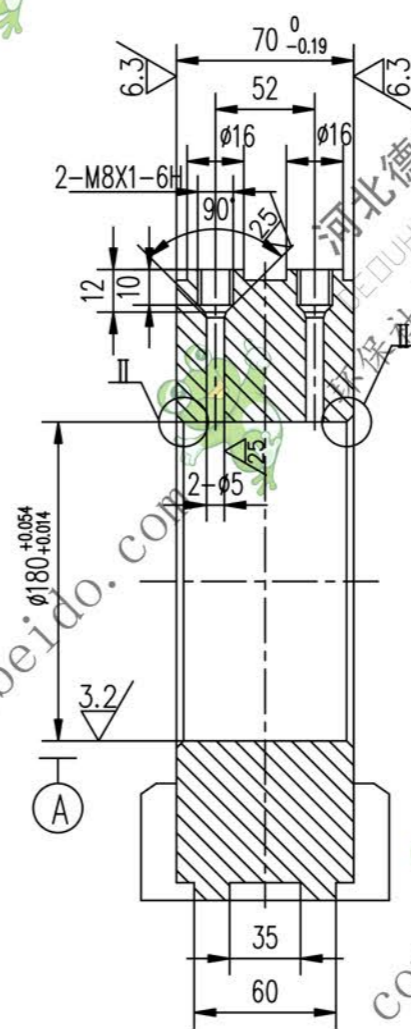
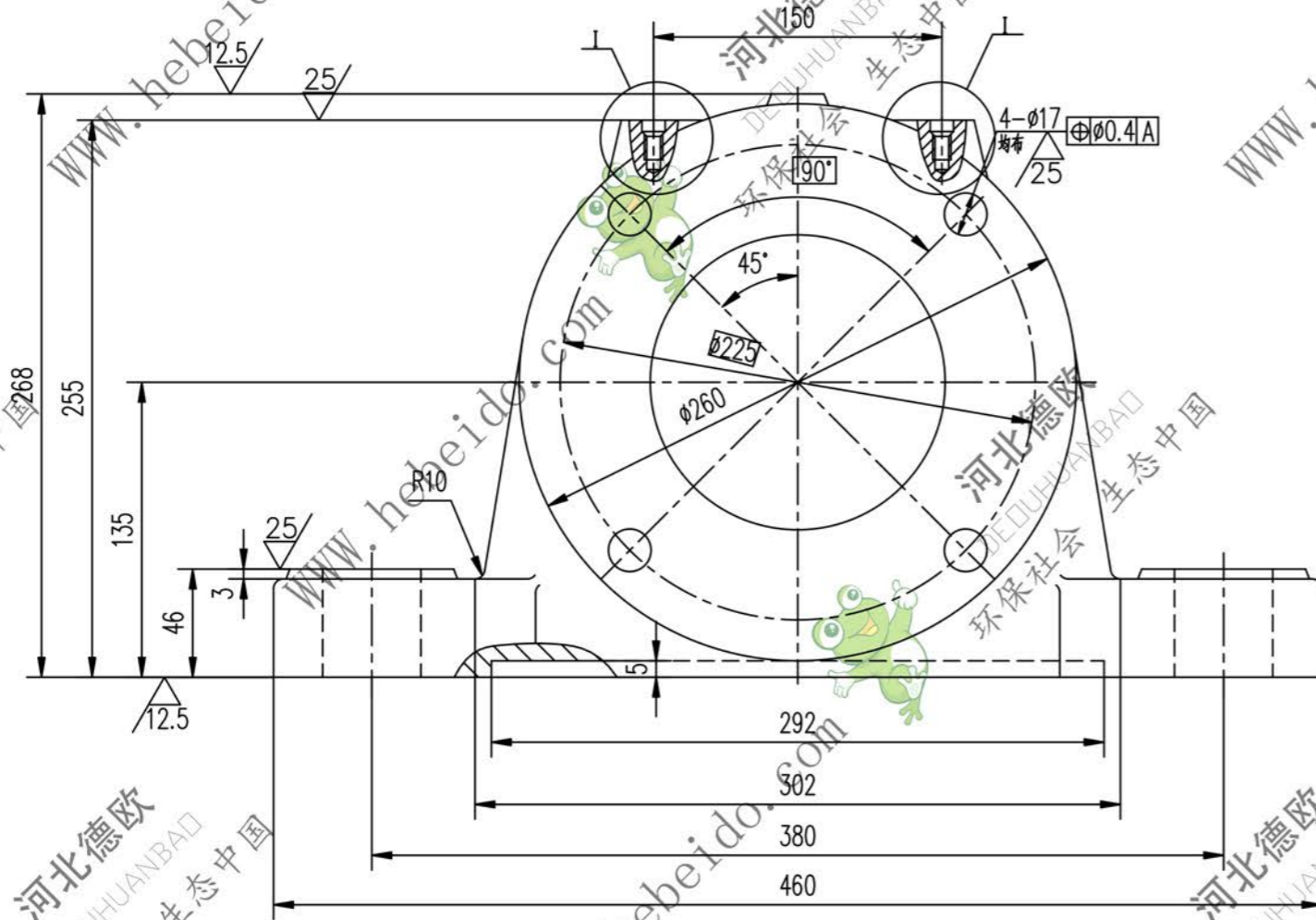


1-0111ZII

| 标记 | 文件号 | 修改内容 | 签名 | 日期 |
|----|-----|------|----|----|
|    |     |      |    |    |



其余

- 技术要求
1. 未注铸造圆角R5.
  2. 铸造斜度1:20.

A2 图纸文件名 z1110-1

|    |     |      |       |           |       |
|----|-----|------|-------|-----------|-------|
|    | 合同号 |      | 座体    | IIZ1110-1 |       |
|    | 设计  | 工艺会审 |       | 图样标记      | 重量 kg |
| 校对 | 批准  | 日期   | HT250 | 24        | 1:1   |
| 复核 | 日期  | 日期   | 共 页   | 第 页       | 第 页   |