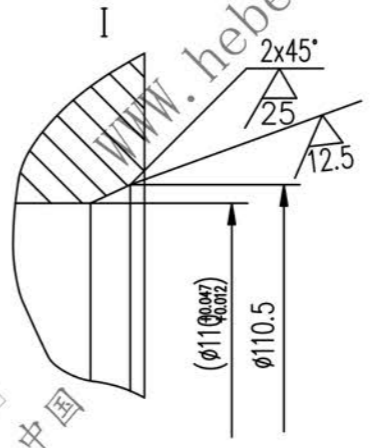
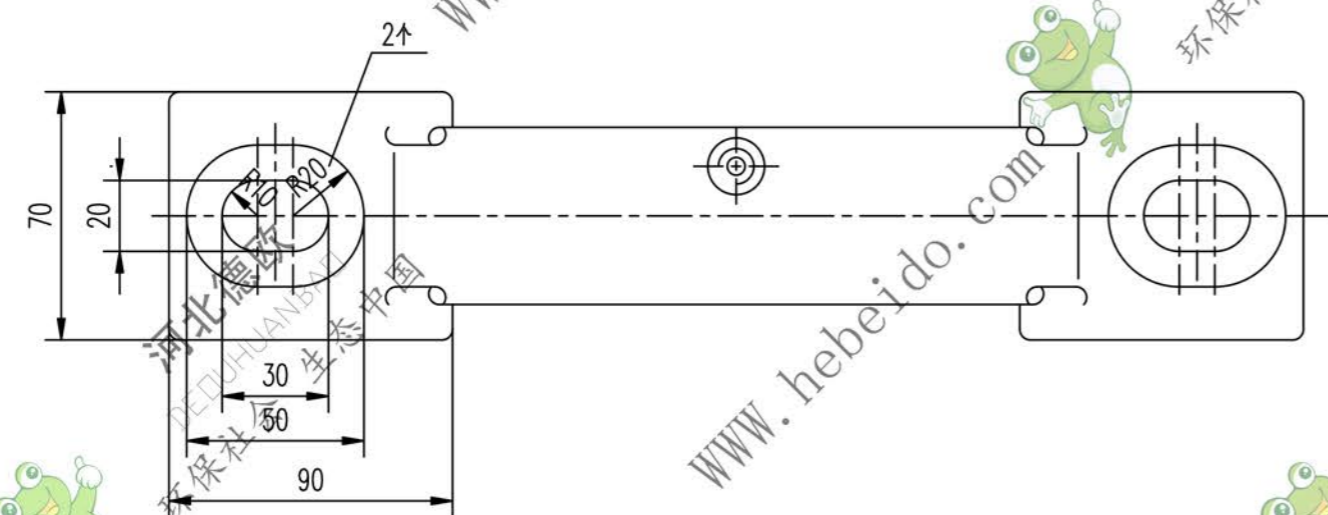
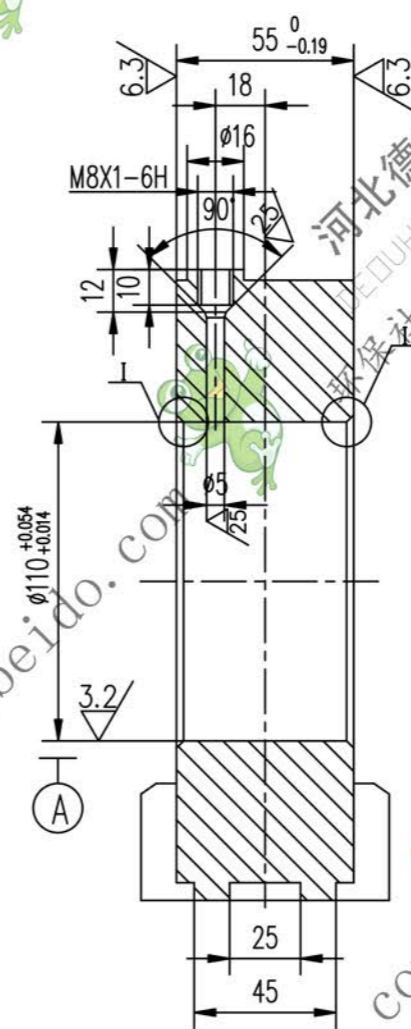
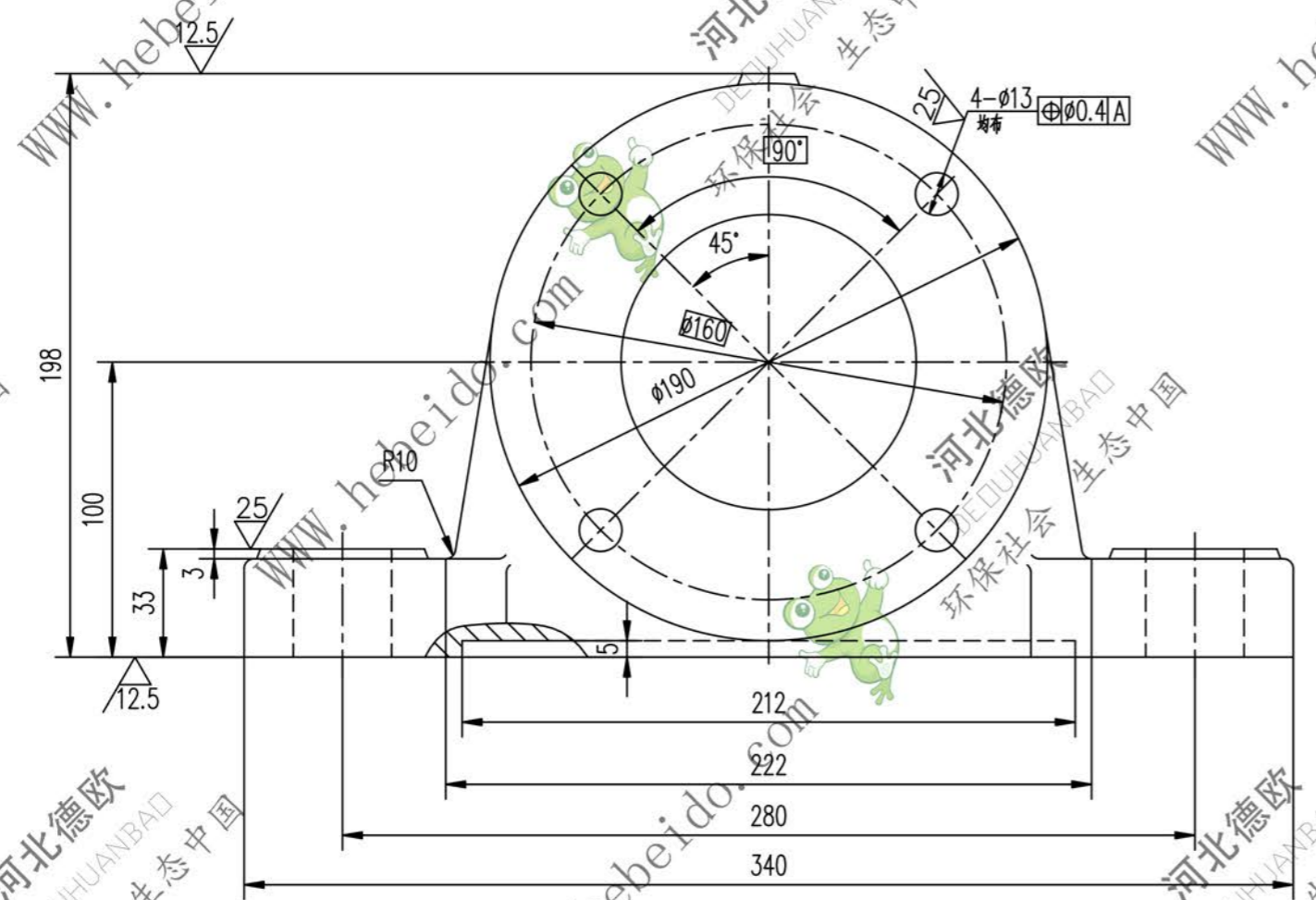


1-9011ZII

标记	文件号	修改内容	签名	日期

其余



技术要求  
未注铸造圆角R5.

A2 图纸文件名 z1106-1

	合同号		座体	IIZ1106-1	
	设计	工艺会审		图样标记	重量 kg
校对	批准	精校		10.6	
复核	图形输入		HT200	共 页	第 页
标准化检查	日期				