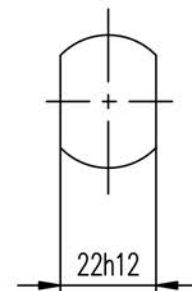
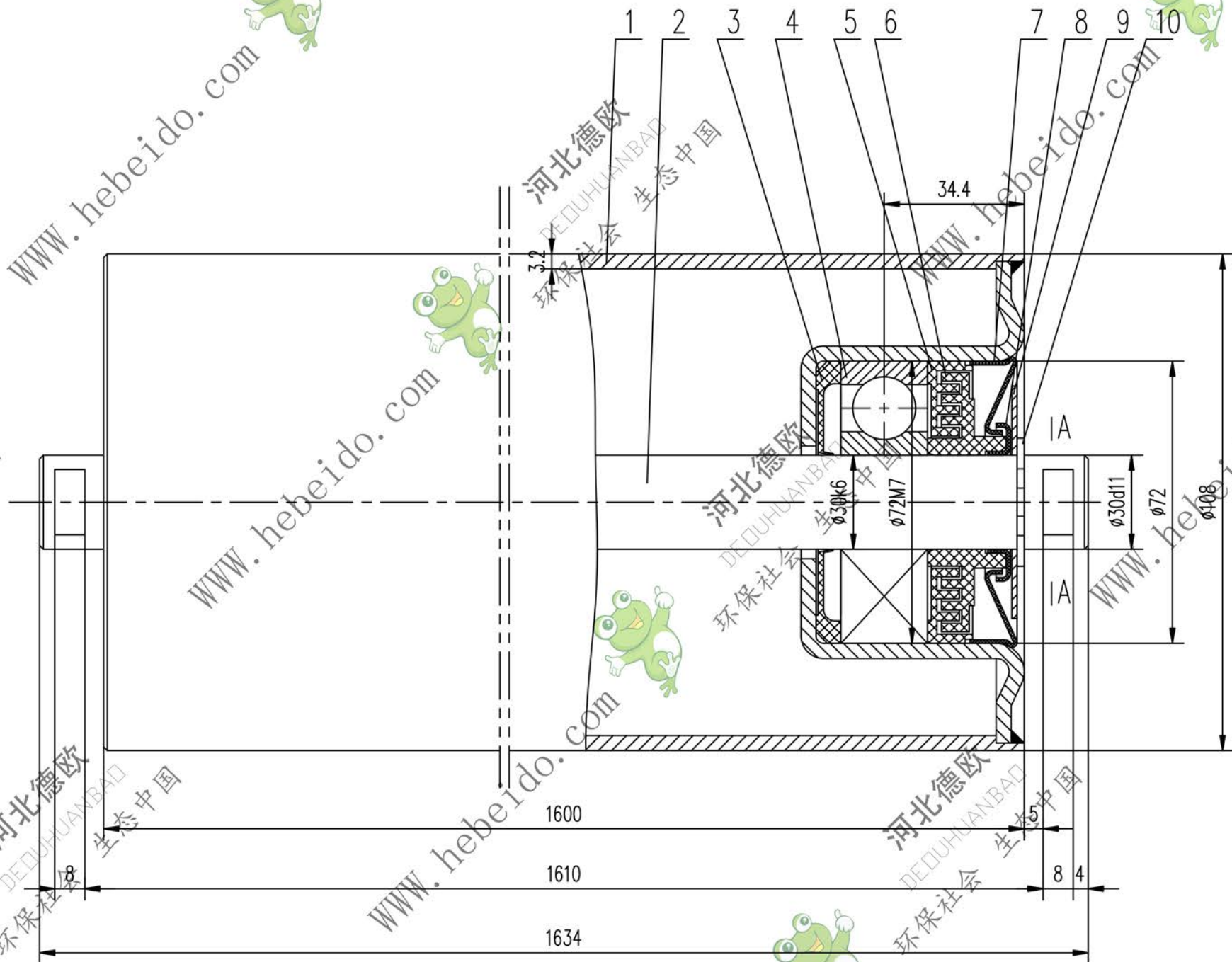


标记	文件号	修改内容	签名	日期



技术要求

1. 装配时，在轴承前后油室内应加满，在密封槽及轴承内应加1/2空间的托辊专用润滑脂。
2. 其它技术要求应符合《带式输送机技术条件》GB10595-89中的相关规定。

10	JB/ZQ4342-86	挡圈	30	2	成品	0.005	0.010	
9	II GP2405-8	挡板		2	Q235-A	0.02	0.04	借用
8	II GP2405-7	外挡圈		2	08F	0.02	0.04	借用
7	II GP2405-6	内挡圈		2	08F	0.052	0.104	借用
6	II GP2405-5	外密封圈		2	尼龙1010	0.017	0.034	借用
5	II GP2405-4	内密封圈		2	尼龙1010	0.023	0.046	借用
4	GB276-89	轴承	4G306	2	成品	0.35	0.70	
3	II GP2405-3	密封圈		2	尼龙6	0.014	0.028	借用
2	II GP2414-2	轴		1	20	9.067	9.067	
1	II GP2414.1	辊体		1	部件	14.207	14.207	
序号	代号	名称	数量	材料	单重	总重	重量(kg)	附注

		合同号	DTGP2414	
		普通辊子		图样标记
		重量 kg		比例
		24.26		1:1
		共 页		第 页